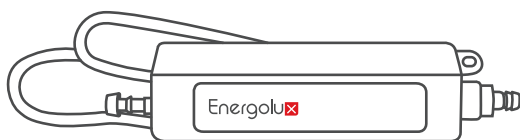


ИНСТРУКЦИЯ ПО УСТАНОВКЕ

Дренажный насос для систем кондиционирования

DRPO2A15



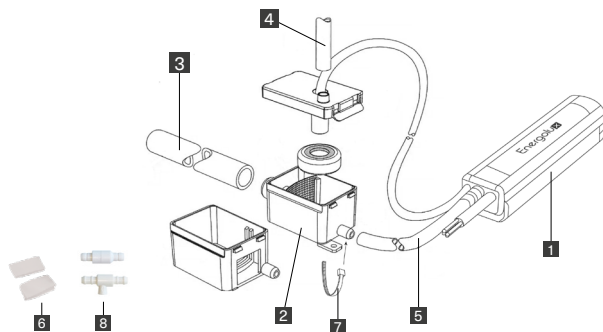
Внимательно прочтите и сохраните для информации



Данный электроприбор может использоваться детьми в возрасте от 8 лет, лицами без соответствующего опыта и знаний или лицами с физическими, сенсорными или психическими отклонениями, если за ними осуществляется наблюдение и с ними был проведен теоретический и практический инструктаж по безопасному использованию устройства и они осознают возможные риски, связанные с эксплуатацией устройства. Не допускайте игр детей с устройством. Очистка и техническое обслуживание не должны выполняться детьми без присмотра.



1. КОМПЛЕКТАЦИЯ



Дренажный насос Energolux DRP02A15 состоит из:

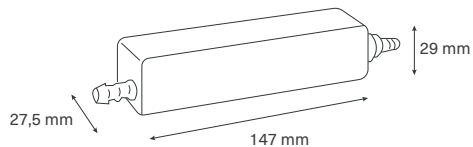
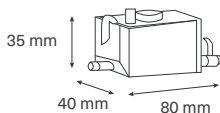
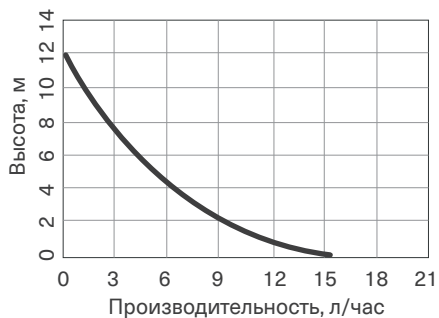
1. Насосный блок
2. Детектор с 3-мя уровнями срабатывания.
3. Впускной патрубок
4. Патрубок 6 мм.
5. Патрубок 1,5 м диаметр 6 мм.
6. Виброизоляторы 2 шт.
7. Хомуты крепления 6 шт
8. Антисифонный клапан 1 шт

2. ПРЕДУПРЕЖДЕНИЕ

- Предназначен только для откачки конденсата и воды
- Электрическое подключение производится согласно электротехническим предписаниям
- Не должен работать в холостую
- Установка детектора строго горизонтально.
- Устанавливать только в доме или помещении
- Не погружать в воду
- Перед любым вмешательством отключить питание
- Поплавок следует устанавливать магнитом вверх

3. ТЕХНИЧЕСКИЕ ХАРАКТЕРИСТИКИ

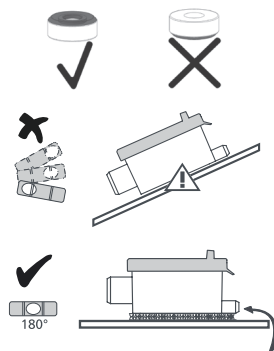
Уровень шума на расстоянии 1 м	Менее 19 Дба
Максимальная пропускная способность	15 л/ч
Максимальная откачивание по вертикали	12 м
Рекомендованное макс. Откачивание по вертикали	5 м
Сакс. Высота всасывания	2 м
Электропитание	220-230 V – 50/60 Гц
Максимальная температура воды	40 °C



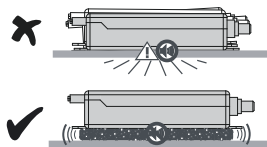
4. УСТАНОВКА

А – детекторный блок

1. Магнитом вверх.
2. С закрытой крышкой.
3. Установить вытяжную трубу на крышку детектора по направлению вверх.
4. Расположить детектор в горизонтальном положении



Для уменьшения вибрации используйте вибро-прокладку.

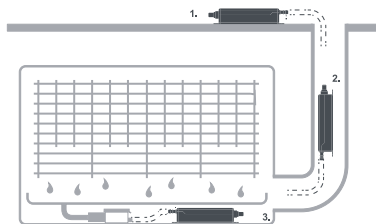


В – электрическое подключение

Соединить детектор с насосным блоком при помощи кабеля.

С – насосный блок

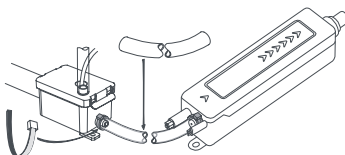
- Установить насос в отводном желобе (1) или на подвесном потолке (2). Соблюдайте направление отвода (указано стрелкой на насосном блоке).
- Предпочтительно расположить насос вертикально.
- Вокруг насоса следует оставить достаточно свободного места чтобы он мог охлаждаться в случае продолжительной работы.
- Устраните возможность контакта электрических кабелей с водой.



Электропитание:

Произведите электрическое подключение насоса (фаза, земля, нейтраль):

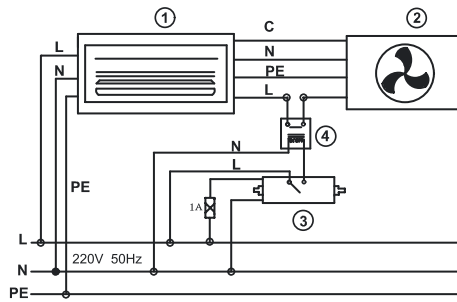
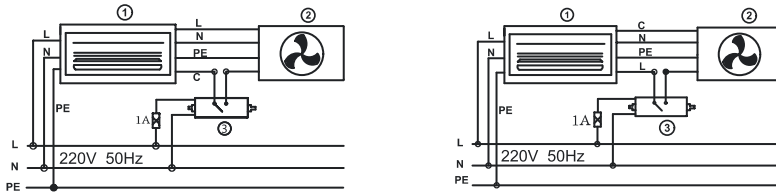
- Либо через кондиционер
- Либо напрямую через дифференциальный автомат с порогом срабатывания 30 мА.



Перегибание капиллярного шланга не допускается.



Подключение ALARM кабеля



1. Внутренний блок
2. Внешний блок
3. Насос
4. Вид подключения (нормально открыт)

5. ВВОД В ЭКСПЛУАТАЦИЮ

Убедитесь, что отвод осуществляется в правильном направлении (указанном стрелкой на насосе).

Налейте воды в бак кондиционера.
Убедитесь, что насос начинает откачку воды и останавливается при уменьшении ее уровня.

Проверьте герметичность соединений.



6. ТЕХНИЧЕСКОЕ ОБСЛУЖИВАНИЕ

Любое вмешательство в работу насоса должно проводиться не под напряжением.

Это устройство требует технического обслуживания перед началом сезона либо регулярно, если насос используется круглый год.

Очистите:

- бак;
- фильтр
- поплавков
- Установите все на место и закройте бак

Изготовитель:

HANGZHOU LIFENG IMPORT & EXPORT CO., LTD.

22nd Floor, Huarong Times Mansion, NO.3880 Jiangnan Ave., Hangzhou, 310053 China

Импортер в РФ и уполномоченная организация:

ООО «СЕВЕРКОН»

109052, г. Москва, вн. тер. г. муниципальный округ Нижегородский, Рязанский пр-кт, д. 2, стр. 86, этаж 4, помещение VI

Energolux