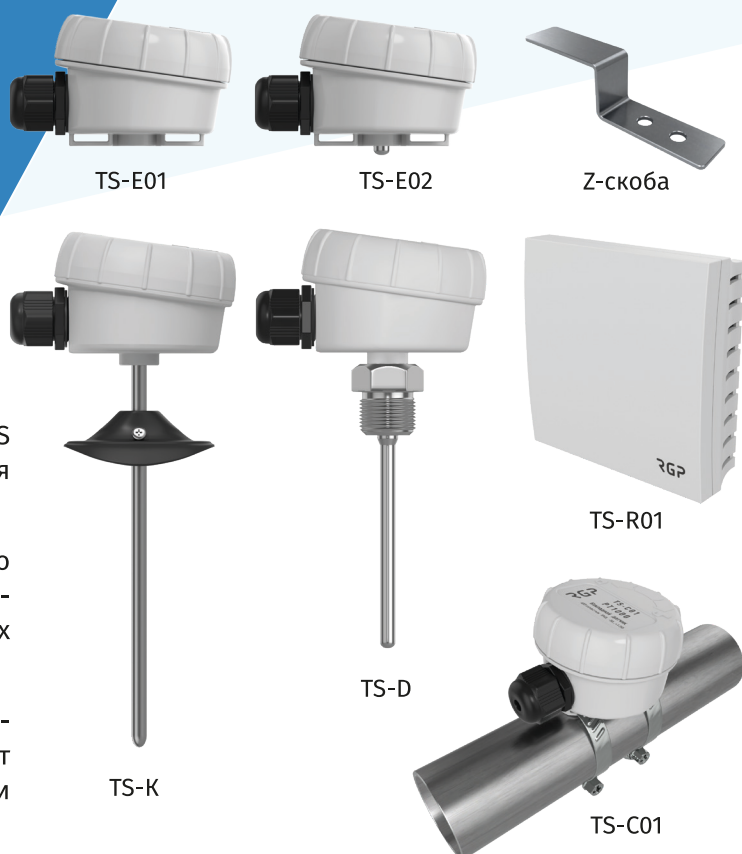


# ДАТЧИКИ ТЕМПЕРАТУРЫ КОРПУСНЫЕ СЕРИЯ STANDART

Датчики серии STANDART в корпусах из прочного ABS пластика предназначены для непрерывного измерения температуры в системах ОВК.

В этой серии датчиков с клеммной коробкой доступно 5 базовых типа датчиков: накладные, каналные, погружные, уличные и комнатные и 4 типа измерительных элементов: Pt1000, NTC10k (3950), NTC10k (3435) и NTC12k.

Датчики NTC10k обладают более высокой чувствительностью и помехоустойчивостью. Датчики Pt1000 имеют более высокую точность измерений и могут работать при более широком диапазоне температур.



TS-K	Канальный (погружной) датчик температуры 100–300 мм.
TS-D	Врезной датчик температуры 50, 80, 100 мм. (резьба G1/2)
TS-C	Накладной датчик температуры
TS-E	Датчик температуры наружного воздуха (Z-скоба)
TS-R	Комнатный датчик температуры

## ОСНОВНЫЕ ТЕХНИЧЕСКИЕ ХАРАКТЕРИСТИКИ

Артикул	Температура эксплуатации	Степень защиты	Габаритные размеры	Материалы
TS-K (100-300)	-40...+90 °C	IP65/IP68	Гильза 100–300 мм. D=6 мм.	ABS, AISI
TS-D (50,80,100)	-40...+90 °C	IP65/IP68	Штуцер 50,80,100 мм. G1/2	ABS, AISI
TS-C01	-40...+90 °C	IP65/IP68	50×60×65 мм.	ABS
TS-E01/E02	-40...+90 °C	IP65	50×60×65 мм.	ABS
TS-R01	-20...+50 °C	IP21	80×80×27 мм.	ABS
<b>Измерительный ток:</b>		0,1–0,3 мА	<b>Кабельный ввод</b>	M16×1,5
<b>Стабильность показаний:</b>		0,3–0,5% в год	<b>Схема подключения</b>	2-х проводная



**RGP**

**ПРОИЗВОДИТЕЛЬ:**  
ООО «Завод РГП»  
190020, г. Санкт-Петербург,  
наб. Обводного канала  
д. 223-225, лит. С

✉ info@rgp-tech.ru  
✉ sales@rgp-tech.ru  
☎ +7 (812) 425-61-16  
🌐 www.rgp-tech.ru