

# ПАСПОРТ

(Руководство по эксплуатации)

КЛАПАНЫ ТРЕХХОДОВЫЕ **SPUTNIK K3**  
С ЭЛЕКТРОПРИВОДОМ СЕРИИ **AR230**



## Маркировка

Шаровые трехходовые клапаны с электроприводом SPUTNIK K3 с приводами серии AR230 имеет информационную табличку на боковой стороне корпуса привода, а также бирку на клапане.

## Общие технические характеристики

табл.1

		AR230 K3
Электрические характеристики	Диапазон номинального напряжения	198...242 V AC/DC
	Потребляемая мощность (работа)	2.5 Вт (AR230-2/4) 4.5 Вт (AR230-4/8)
Функциональные характеристики	Рабочие диаметры крана	См. таблицу 2
	Уловная пропускная способность (kvs)	См. таблицу 2
	Рабочие давления	20 бар
	Исполнение крана	трехходовой смесительный с корректирующим диском
	Крутящий момент	См. таблицу 2
	Время поворота 90°	См. таблицу 2
	Ручное управление	есть
	Уровень шума	<40dB
	Защита от перегрузок	есть
	Управление	3-позиционное
Концевые выключатели	SPDT 3(1.5)A 6...250 В AC/DC	
Рабочие параметры	Класс защиты	II
	Степень защиты	IP54 (AR230-2/4) IP44 (AR230-4/8)
	Температура рабочей среды	-5°...+120 °С
	Рабочая жидкость	Вода, водно-гликолевая смесь (50%)
	Утечка в закрытом состоянии	0%
	Температура окружающей среды	-30°...+50 °С
	Температура хранения	-40°...+70 °С
	Влажность окружающей среды	5 ...95% RH без образования конденсата
	Срок службы циклов	Не менее 60 000
	Материал уплотнения (шар)	PTFE
	Материал уплотнения (шток)	EPDM
	Материал корпуса крана	латунь
	Материал штока крана	латунь
	Материал шара крана	нержавеющая сталь
	Материал шестерни редуктора	сталь
Материал пластмассовых частей	Негорючий пластик	
Резьба	NTP (ГОСТ6111-52), внутренняя	

AR230-xx-S K3 DNxx KVSxx

- ▶ условная пропускная способность, м<sup>3</sup>/ч
- ▶ номинальный диаметр
- ▶ наличие концевых выключателей
- ▶ крутящий момент привода
- ▶ напряжение питания привода

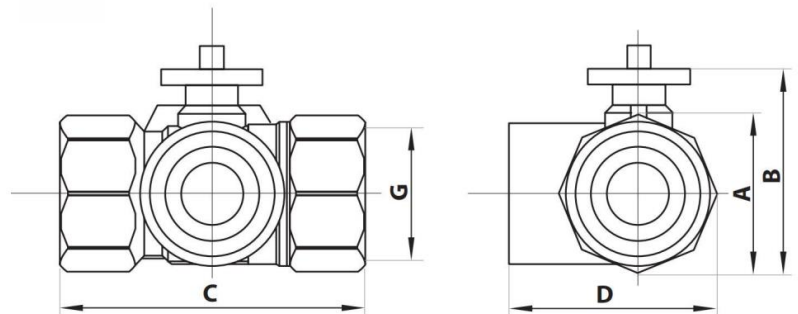
## Таблица подбора

табл.2

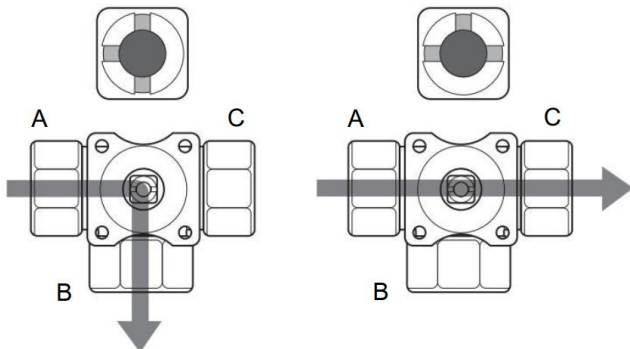
Маркировка	Диаметр	Kvs (A/B)	Крутящий момент	Время поворота	Концевые выключатели
AR230-2-S K3 DN15 KVS1.6	15	1.6/0.8	2 Нм	55 сек	1
AR230-2-S K3 DN15 KVS2.5	15	2.5/1.6	2 Нм	55 сек	1
AR230-2-S K3 DN20 KVS4	20	4/2.5	2 Нм	55 сек	1
AR230-2-S K3 DN20 KVS6.3	20	6.3/4	2 Нм	55 сек	1
AR230-4-S K3 DN25 KVS10	25	10/6.3	4 Нм	55 сек	1
AR230-4-S K3 DN25 KVS16	25	16/10	4 Нм	55 сек	1
AR230-8-S K3 DN32 KVS25	32	25/12.5	8 Нм	30 сек	2
AR230-8-S K3 DN40 KVS40	40	40/20	8 Нм	30 сек	2
AR230-16-S K3 DN50 KVS63	50	63/31.5	16 Нм	80 сек	2

## Размеры

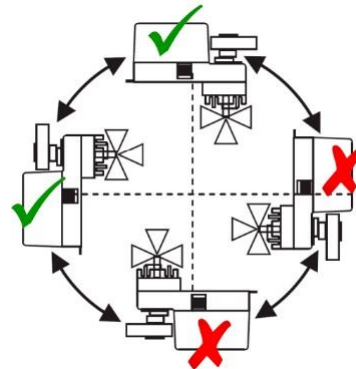
	G	A	B	C	D
DN15	1/2"	27	47	61	47
DN20	3/4"	36	52	69	49
DN25	1"	42	60	89	65
DN32	1 1/4"	52	70	99	75
DN40	1 1/2"	60	79	107	81
DN50	2"	71	90	123	103



## Схема потока рабочей среды

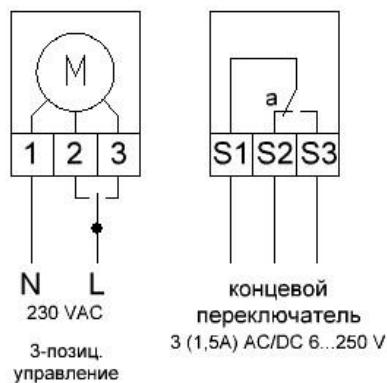


## Схема установки

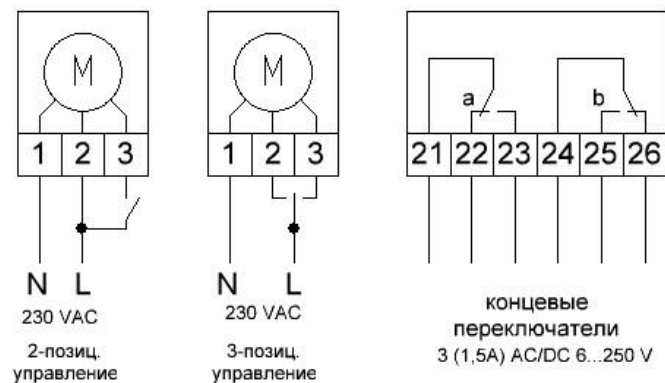


## Схемы подключения

### AR230-2-S, AR230-4-S



### AR230-8-S, AR230-16-S



## Монтаж

1. Определяют место монтажа шарового крана так, чтобы к нему был обеспечен свободный доступ.
2. Прикручивают кран на место, предварительно обмотав резьбу ФУМ лентой для обеспечения лучшей герметизации. Если во время прикручивания кран вращается легко, то ФУМ ленту дополнительно подматывают до того момента, пока для закручивания не потребуются приложить некоторых усилий. ФУМ лента при этом должна немного выдавливаться в месте стыка трубы и крана.
3. Пускают воду и проверяют, чтобы нигде не было протечки или капли воды.
4. Установка электропривода осуществляется на переходник, закрепленный на клапане.
5. Произведите подключение силовой части, обратившись к схеме подключения электропривода.

**Внимание!** Монтаж электропривода должен выполняться только квалифицированным персоналом.

## Настройка направления вращения привода

AR230-2-S/AR230-4-S: настройка производится переключателем CW/CCW на боковой стороне корпуса привода. Для вращения по часовой стрелке установите переключатель в положение CW, для вращения против часовой стрелки – CCW.

AR230-8-S/AR230-16-S: настройка не предусмотрена. Направление вращения определяется подключением управляющего напряжения.

## Настройка сигнальных концевых переключателей

AR230-2-S/AR230-4-S: настройка угла срабатывания переключателя производится поворотом подстроечного винта на верхней крышке корпуса привода.

AR230-8-S/AR230-16-S: настройка не предусмотрена.

## Механические ограничители

AR230-2-S/AR230-4-S: ограничить угол поворота привода возможно изменением положения 2 винтов возле крепежной универсальной скобы.

AR230-8-S/AR230-16-S: перевернуть привод, отвести пластину, фиксирующую шлицевую втулку, достать втулку, повернуть на необходимый угол, вернуть втулку в зацепление и зафиксировать пластину.

## Ручное управление

Для ручного поворота клапана нажмите и удерживайте переключатель на боковой стороне корпуса привода, и установите клапан в необходимое положение поворотом рукоятки. После этого отпустите переключатель. **Данные действия производить при отключенном питании привода!**

## Упаковка, хранение и транспортировка

Шаровые клапаны с электроприводом упакованы в картонную коробку. Они должны быть предохранены от механических повреждений. Краны следует хранить в крытом помещении в оригинальной упаковке во избежание попадания на них атмосферных осадков, температура складского помещения от -40 до +70° С. Транспортировка на различных средствах транспорта, во время транспортировки хранить от повреждений, намокания, загрязнения. **Разгружая – не бросать!**

## Гарантийные обязательства

Гарантийный срок составляет 60 месяцев от даты продажи. Поставщик не несет никакой ответственности за ущерб, связанный с повреждением изделия при транспортировке, в результате некорректного использования, а также в связи с модификацией или самостоятельным ремонтом изделия пользователем.

**Срок службы 10 лет.**

**Производитель:** Ilamps International Trading (Beijing) Co. Ltd., Китай

Дата продажи: « \_\_\_\_ » \_\_\_\_\_ 20\_\_

М.п.