

## SPUTNIK FR230-10-3-S



Электропривод предназначен для управления огнезадерживающими клапанами и клапанами дымоудаления, установленных в системах общеобменной вентиляции, кондиционирования и системах противопожарной вентиляции.

- ☉ Управление: открыто/закрыто.
- ☉ Напряжение питания 230 В
- ☉ Крутящий момент 10 Нм
- ☉ Возможно взрывозащищенное исполнение.

Номинальное напряжение	230 В~ 50...60 Гц	
Диапазон номинального напряжения	207...253 В~	
Потребляемая мощность	при движении	5 Вт
	в покое	2,5 Вт
	расчетная мощность	5 ВА
Соединительный кабель	двигателя	1 м; 3 x 0,75 мм <sup>2</sup>
	концевого переключателя	1 м; 6 x 0,5 мм <sup>2</sup>
Вспомогательные переключатели для FR230-10-3-S	3(1.5) А, АС 250 В	
Крутящий момент двигателя	Min 10 Нм при ном. напряжении	
Точки переключения для FR230-10-3-S	5°...80°	
Направление поворота	Выбирается установкой L/R	
Угол поворота	0°...90° (-5°...90° механически)	
Время поворота двигателя	40 сек.	
Индикация положения	Механическая - указатель	
Класс защиты	II (все изолировано)	
Степень защиты корпуса	IP 54	
Уровень шума	макс. 50 дБ	
Температура окружающей среды	-30°...+60° С	
Рабочая температура	-30°...+50° С	
Влажность	5%...95% без конденсата	
Техобслуживание	Не требуется	
Срок службы	60 000 циклов	
Вес (не более)	1,75 кг	



### Принцип действия

При подаче питания происходит вращение вала электропривода к положениям открыто или закрыто. При прекращении подачи питания вал сохраняет свое положение.

### Монтаж

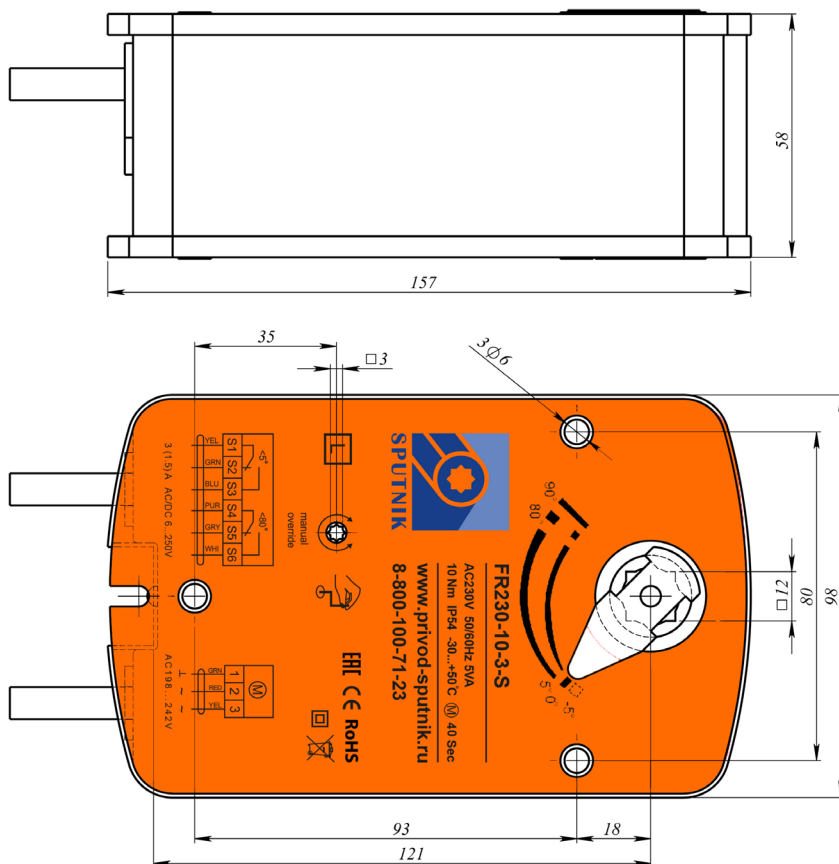
Электропривод устанавливается на клапан с квадратным приводным валом размером  $\square 12$  мм и закрепляется через крепежные отверстия  $\varnothing 6$  мм к корпусу клапана.

### Сигнализация положений для FR230-10-3-S

Электропривод содержит два встроенных переключателя для сигнализации положения створки при углах поворота на  $5^\circ$  и  $80^\circ$ . Промежуточное положение определяется по механическому указателю.

### Ручное управление

Возможно ручное управление приводом, а также фиксирование его в любом положении. Управление осуществляется прилагаемым в комплекте ключом.



## СХЕМЫ ЭЛЕКТРИЧЕСКИХ ПОДКЛЮЧЕНИЙ

