

SPUTNIK FS230-3-S



Электропривод предназначен для управления огнезадерживающими клапанами и клапанами дымоудаления, установленных в системах вентиляции и кондиционирования и системах противопожарной вентиляции.

- ☞ Электропривод с возвратной пружиной.
- ☞ Напряжение питания 230 В
- ☞ Крутящий момент 3 Нм
- ☞ Возможно взрывозащищенное исполнение.

Номинальное напряжение		220/230 В~ 50...60 Гц
Диапазон номинального напряжения		198...242 В
Потребляемая мощность	при движении	5 Вт
	при удержании	2 Вт
	расчетная мощность	5 ВА
Соединительный кабель	двигателя	1 м; 2 x 0,75 мм ²
	концевого переключателя	1 м; 3 x 0,5 мм ²
Вспомогательный переключатель для FS230-3-S		3(1.5) А, АС 230 В
Крутящий момент	двигателя	Min 3 Нм при ном. напряжении
	пружины	Min 3 Нм
Точки переключения для FS230-3-S		5°...80°
Направление поворота		Выбирается установкой L/R
Угол поворота		0°...90°
Время поворота	двигателя	32 сек.
	пружины	≤ 10 сек.
Индикация положения		Механическая - указатель
Класс защиты		II (все изолировано)
Степень защиты корпуса		IP 54
Уровень шума		ниже 62 дБ
Температура окружающей среды		-30°...+60° С
Рабочая температура		-30°...+50° С
Влажность		5%...95% без конденсата
Техобслуживание		Не требуется
Срок службы		60 000 циклов
Вес (не более)		1,9 кг



Принцип действия

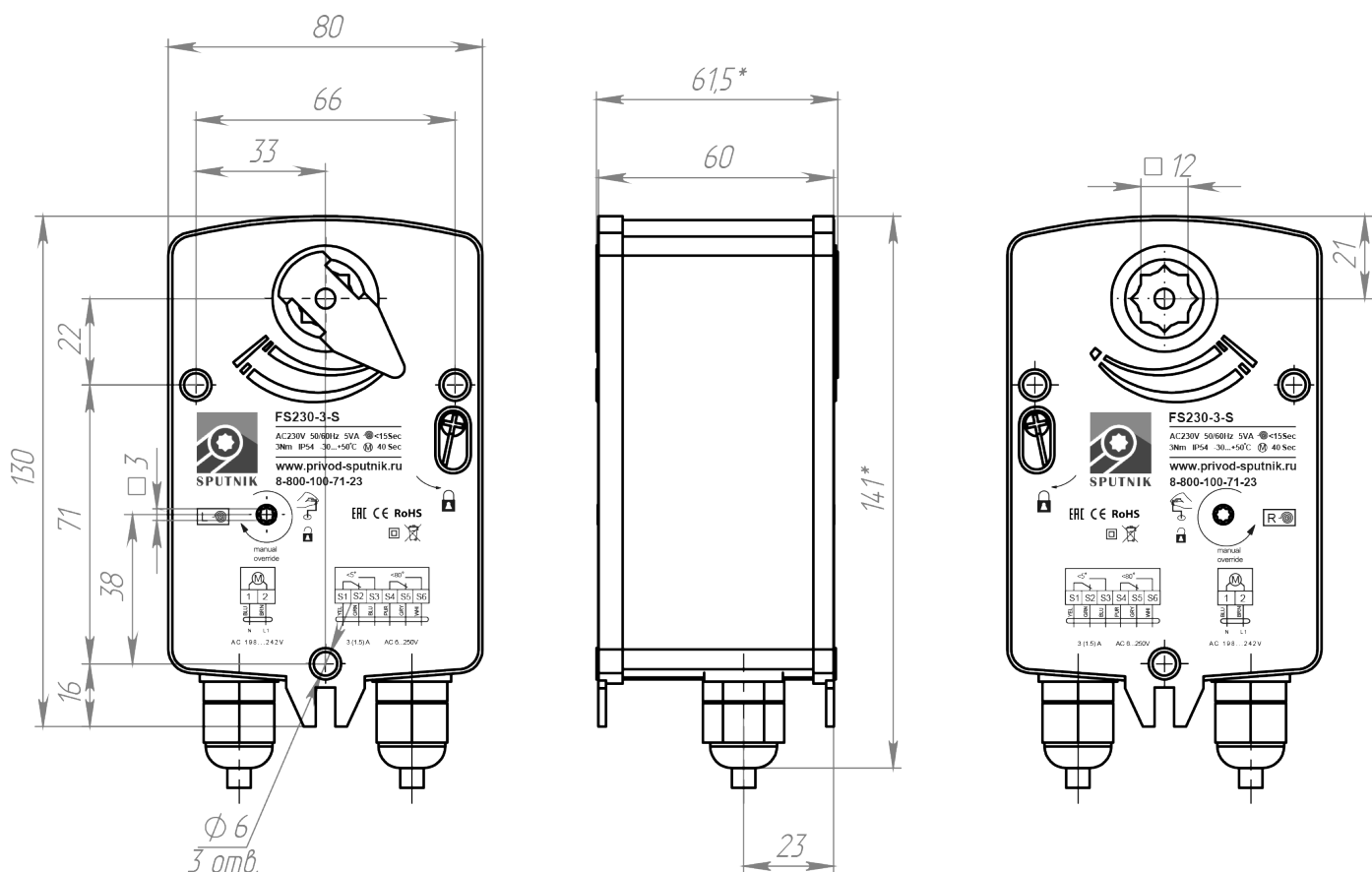
При подаче напряжения питания вал привода приводит створку клапана в рабочее положение и одновременно взводится возвратная пружина. При прекращении подачи питания энергия, запасенная в пружине, возвращает створку клапана в охранное положение.

Монтаж

Электропривод устанавливается на клапан с квадратным приводным валом размером 12 мм и закрепляется через крепежные отверстия $\varnothing 6$ мм к корпусу клапана.

Сигнализация положений для FS230-3-S

Электропривод содержит два встроенных переключателя для сигнализации положения створки при углах поворота на 5° и 80° . Промежуточное положение определяется по механическому указателю.



СХЕМЫ ЭЛЕКТРИЧЕСКИХ ПОДКЛЮЧЕНИЙ

