

КРАН С ЭЛЕКТРОПРИВОДОМ SPUTNIK

серия AR230/24 K2 DN15 KVS 1,6; 2,5

серия AR230/24 K2 DN20 KVS 4; 6,3

серия AR230/24 K2 DN25 KVS 10; 16

Гарантия 6 лет. Сделано в Китае. Объективная стоимость.

Общие технические характеристики.

Управление: трехпозиционное или двухпозиционное;

230V AC или 24V AC/DC

Диапазон номинального напряжения: 198...242V AC; 19,2...28,8V AC/DC

Крутящий момент, время срабатывания

диаметр	ДУ 15, 20	ДУ 25	ДУ 15, 20	ДУ 25	* в данной таблице приведены параметры электроприводов, которыми указанные диаметры кранов комплектуются по умолчанию
напряжение, В	230		24		
крутящий момент, Нм	2	4	2	4	
время, сек	60...90	70...100	50...70	50...70	



Степень защиты: IP54

Класс защиты: II

Уровень шума (работа): <45 db

Рабочая температура жидкости: -5°...120° C

Температура окружающей среды: -30°...60° C

Влажность окружающей среды: 5%...95% не конденсируется

Срок службы полных циклов открыто-закрыто: 60 000

Защита от перегрузок: есть

Индикация состояния открыто/закрыто: микропереключатель. Контролируемый угол положения клапана, 5 или 85 градусов, выбирается поворотом переключателя на верхней крышке привода.

Мощность: в движении 2,5 Вт, в покое 0,7 Вт

Исполнение: двухходовой.

Класс давления: PN20

Максимальное давление в корпусе крана: 25 бар

Перепад давления: 2,5 бар

Материал уплотнения в кране: седло PTFE, шток EPDM

Материал крана: корпус латунь, шар нержавеющая сталь

Концентрация этиленгликоля должна быть меньше или равна 45%

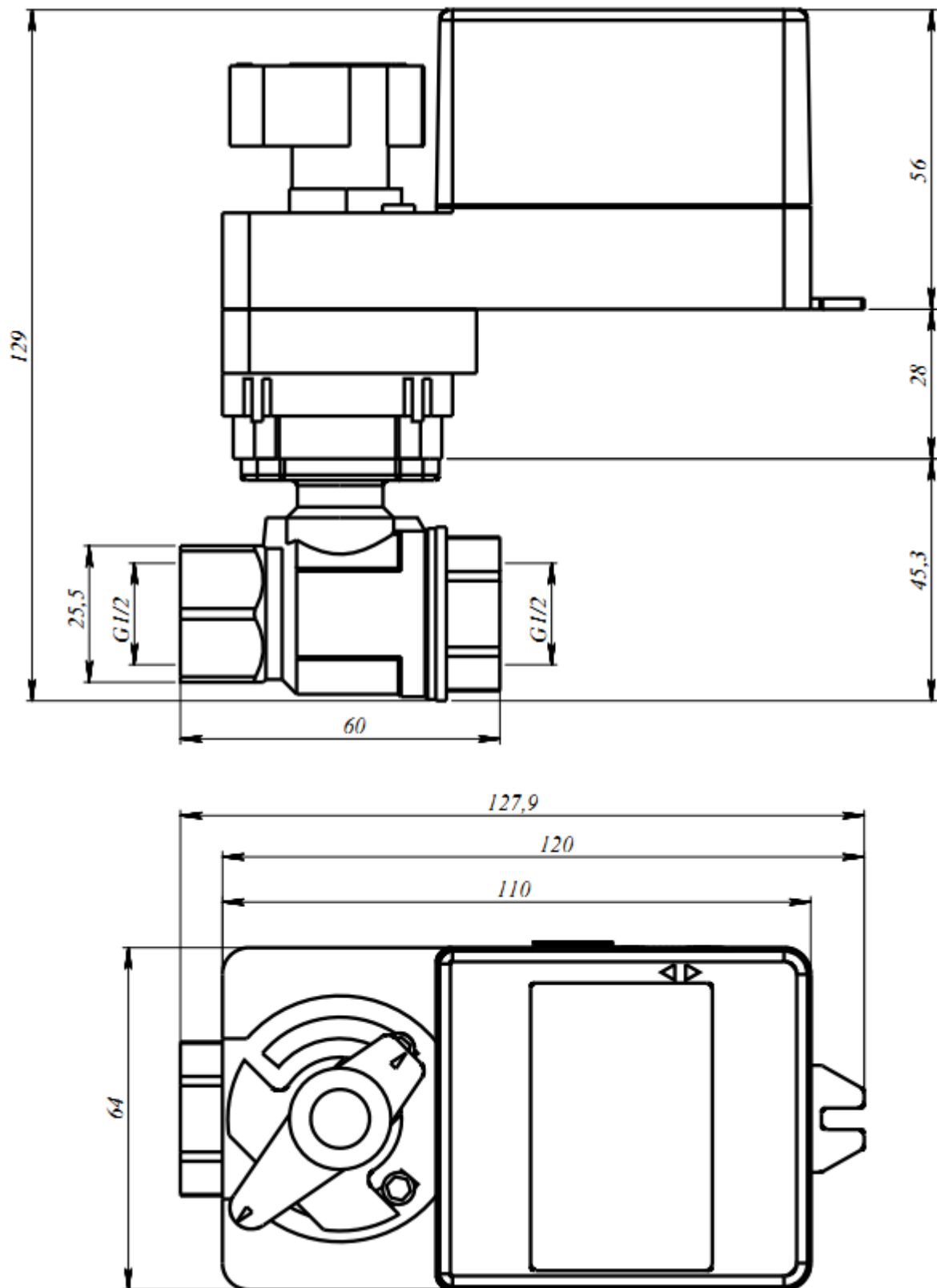
Утечка в закрытом кране: 0%

Резьба соответствие: ГОСТ 6357-81 или BSPP. Внутренняя/внутренняя

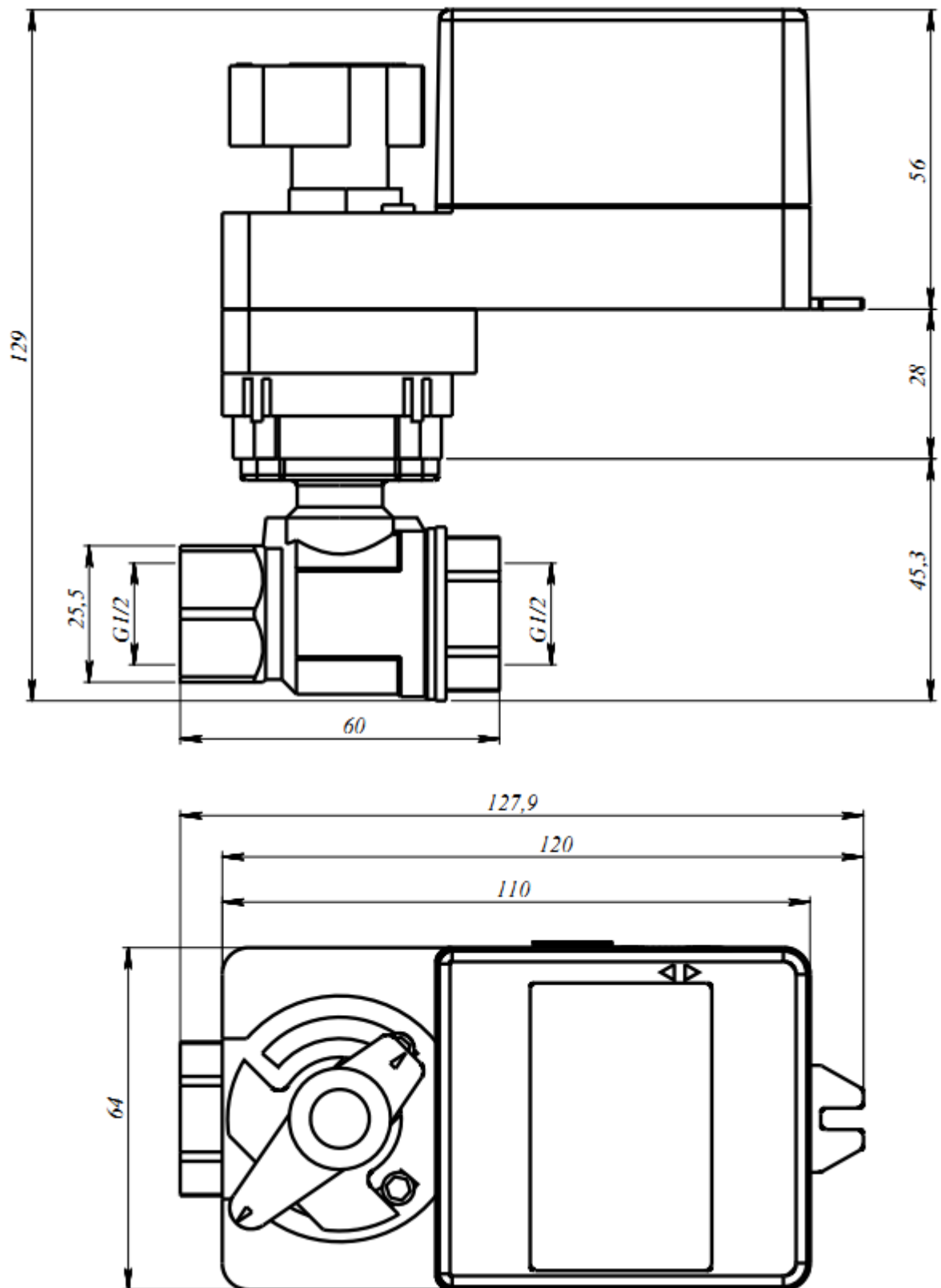
Ручное управление производится рукояткой на валу клапана после вывода из зацепления редуктора при помощи рычага на корпусе привода.

Направление вращения электропривода выбирается переключателем «CW-CCW»

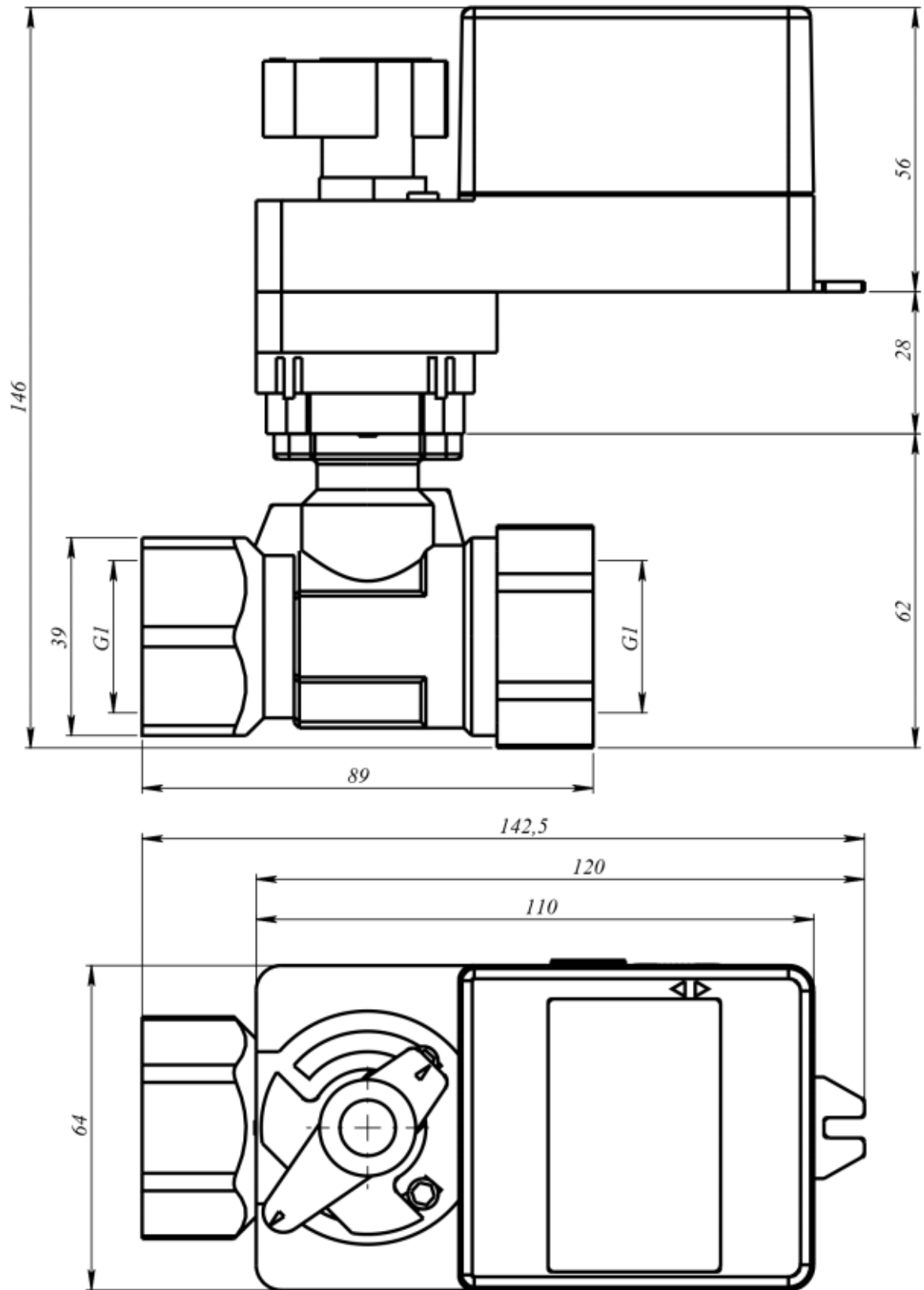
Габаритно-присоединительные размеры ДУ15



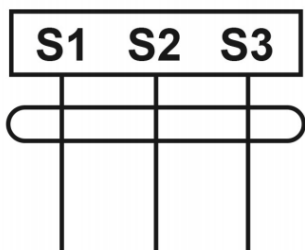
Габаритно-присоединительные размеры ДУ20



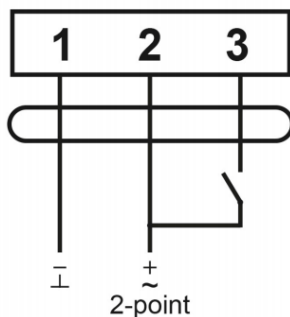
Габаритно-присоединительные размеры ДУ25



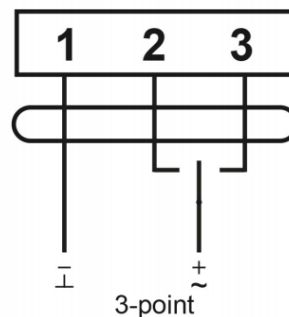
Схемы электрических подключений 24 вольта



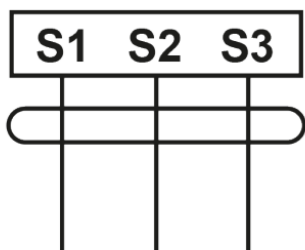
3 (1.5)A AC/DC 6...250V



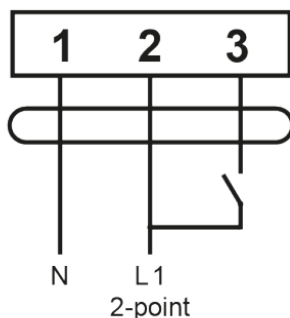
AC/DC 21...27V



Схемы электрических подключений 230 вольт



3 (1.5)A AC/DC 6...250V



AC 198...242V

