

Оглавление

1	Общая информация	-----	3
2	Конструкция оборудования и принцип работы	-----	3
3	Безопасность	-----	6
4	Транспортировка и монтаж	-----	6
5	Электрические соединения	-----	7
6	Работа агрегата	-----	8
6.1	Ввод в эксплуатацию	-----	8
6.2	Управление при помощи гигростата	-----	8
6.3.	Отвод конденсата	-----	9
6.4	Автоматическое оттаивание	-----	9
6.5	Условия эксплуатации	-----	9
7	Технические данные	-----	10
7.1	AP 50	-----	10
7.2	AP 70	-----	10
8	Устранение неполадок	-----	11
9	Ремонт и обслуживание	-----	14
10	Утилизация	-----	15
11	Гарантийные обязательства	-----	15

1. Общая информация

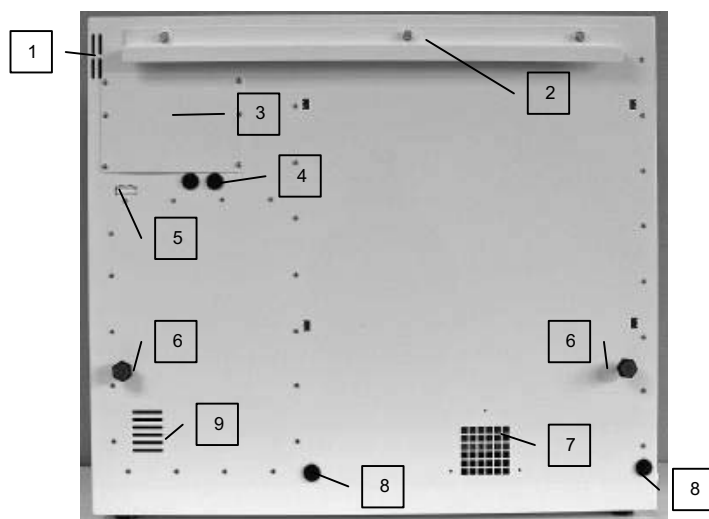
Вы приобрели осушитель воздуха AERIAL и тем самым сделали свой выбор в пользу проверенной качественной продукции, сделанной в Германии. Если все же возникают какие-либо затруднения, ниже Вы найдете несколько советов по их скорейшему устранению.

Внимание!

- После получения агрегата следует немедленно обследовать его на предмет повреждений при транспортировке. В случае наличия повреждений следует сообщить об этом перевозчику, в службу доставки и т. д., в зависимости от того, каким способом агрегат был доставлен, и сделать пометку об этом в сопроводительных документах.
- В случае обнаружения повреждения при распаковке оборудования, пожалуйста, незамедлительно свяжитесь с Вашим продавцом.
- Перед введением Вашего агрегата в эксплуатацию в первый раз следует внимательно изучить данное руководство по эксплуатации.
- В случае технических неполадок или вопросов отключите агрегат от электропитания и выньте сетевой штепсель из розетки, чтобы агрегат снова не включился.
- Пожалуйста, сохраняйте упаковку агрегата, чтобы иметь возможность отправить его в гарантийный ремонт. Для экономии места просто разрежьте самоклеящуюся ленту с помощью ножа и сложите коробку.

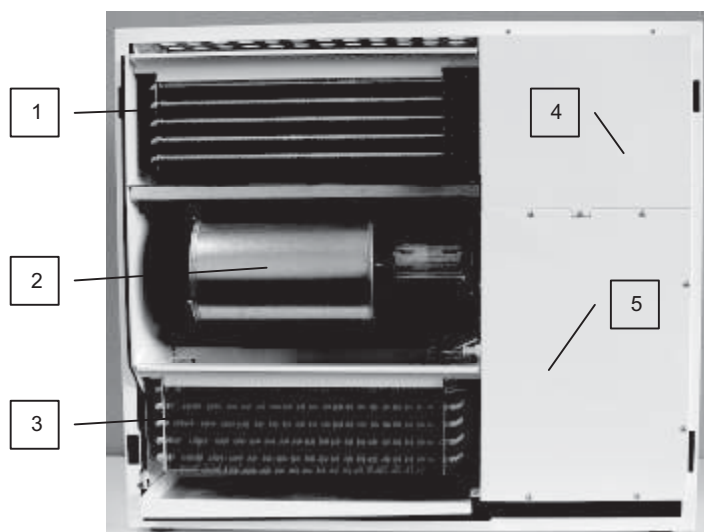
2. Конструкция оборудования и принцип работы

Вид сзади



- 1 Отверстие для гигростата
- 2 Планка для настенного крепления
- 3 Клеммная колодка для электрических соединений
- 4 Кабельные входы
- 5 Температурный датчик для системы ThermoLogic
- 6 Упор для настенного монтажа
- 7 Отверстие для воздухообмена
- 8 Отверстия слива конденсата
- 9 Отверстие для охлаждения компрессора

Вид спереди (без крышки)



- 1 Конденсатор (теплообменник)
- 2 Радиальный вентилятор с двигателем
- 3 Испаритель (с полимерным покрытием)
- 4 Крышка электрошкафа
- 5 Крышка компрессорного отсека

Панель управления



Выключатель
Вкл/Выкл

Зеленая лампа:
Напряжение
подано

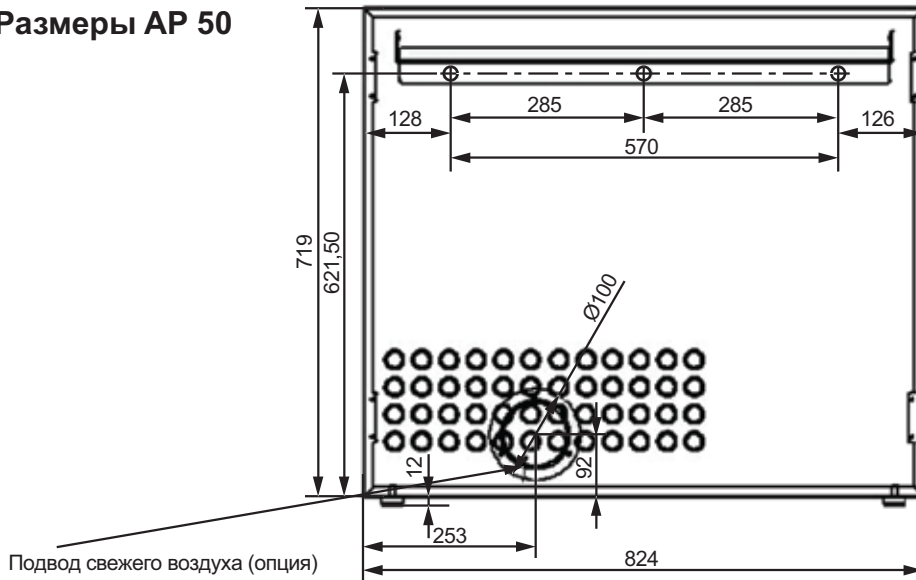
Зеленая лампа:
Режим
размораживания

Гигростат
(см. управление
с гигростатом)

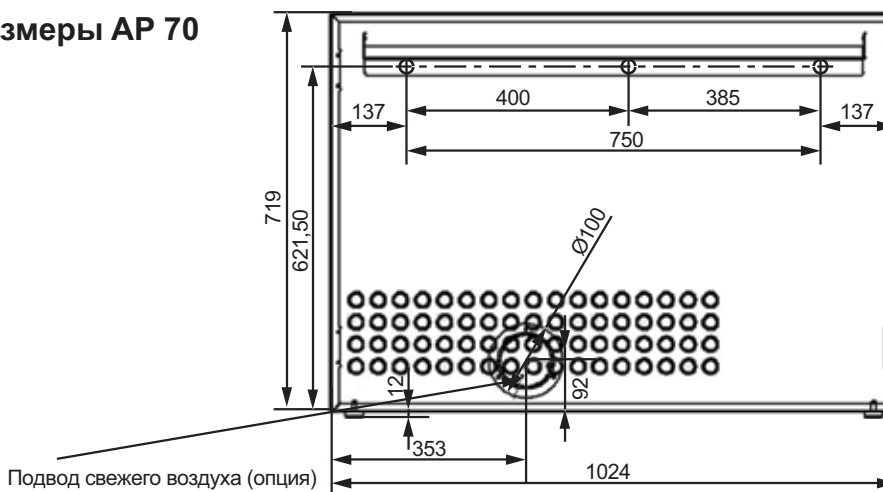
Агрегат выключен,
т.к. достигнуто
заданное значение
влажности

Компрессор
выключен,
т.к. окружающая
температура >32 °C

Размеры AP 50

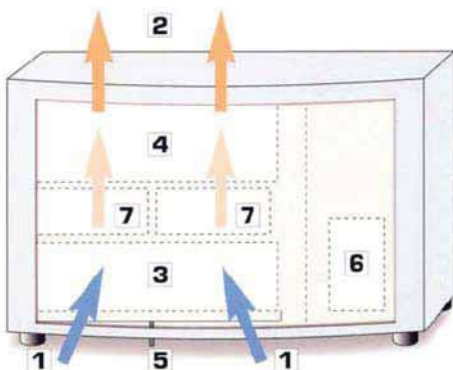


Размеры AP 70



Осушители воздуха сконструированы специально для осушения воздуха в закрытых помещениях. Данные осушители способны предотвратить образование конденсата, устранить слишком высокую влажность воздуха и сохранять заданный уровень влажности без изменений. Время, необходимое агрегату на достижение заданного уровня влажности воздуха, в значительной степени зависит от параметров окружающей среды. Достижимое значение влажности также зависит от параметров окружающей среды.

Осушитель работает по принципу конденсации с возвратом тепла. Вентилятор (расположение деталей см. на рисунке) всасывает влажный воздух через испаритель. Здесь воздух охлаждается ниже точки конденсации, так что пар из воздуха конденсируется в воду и течет в водосборный бак. Охлажденный и осушенный воздух снова нагревается в конденсаторе. Благодаря эффекту теплового насоса выходящий воздух на несколько градусов теплее входящего воздуха. Абсолютная влажность воздуха постоянно понижается посредством рециркуляции воздуха через агрегат. Излишняя влага тщательно и эффективно удаляется.



- 1- влажный воздух помещения
- 2- сухой воздух
- 3- испаритель (охлаждение)
- 4- конденсатор (нагрев)
- 5- выход конденсата
- 6- компрессор
- 7- вентилятор

3. **Безопасность**

Осушители воздуха снабжены устройствами защиты. Устройства прошли проверку на безопасность. Вследствие ошибки в работе либо неправильной эксплуатации может возникнуть опасность:

- для пользователя;
- повреждения механизма либо других ценных частей;
- нарушения эффективной работы агрегата.

Все люди, имеющие отношение к оборудованию, а также к запуску и обслуживанию агрегата, должны иметь соответствующую квалификацию и быть тщательно ознакомлены с данным руководством.

Эксплуатация согласно руководству

Осушители воздуха предназначены для осушения воздуха при атмосферном давлении.

Риск при поломке деталей

Шланги для отвода конденсата должны быть надежно закреплены и не должны выводить из работы защитные устройства агрегатов. Элементы управления должны всегда оставаться легкодоступными.

Пользователи с авторизованным доступом

Обслуживание осушителей AP 50 и AP 70 может осуществляться исключительно персоналом, обученным оператором. Пользователь несет ответственность за действия, совершаемые третьими лицами в отношении агрегата. Должна быть определена ответственность за различные действия с агрегатом.

Нехватка компетенции представляет угрозу безопасности. Необходимо обеспечить доступность руководства по эксплуатации для пользователя, а также убедиться в том, что руководство понятно пользователю.

4. **Транспортировка и монтаж**

Осушитель воздуха предназначен для эксплуатации в помещениях бассейнов. Агрегат может быть установлен на полу или закреплен на стене. Основной материал для монтажа входит в поставку. Во время установки и транспортировки агрегата следует учитывать следующее.

- К месту установки должно быть подведено электропитание 230 В/50 Гц.
- Необходимо обеспечить отвод образующегося конденсата, при необходимости с сифоном.
- Осушитель должен быть установлен таким образом, чтобы воздух имел возможность беспрепятственно циркулировать. Расстояние от предметов до панелей и над ними должно составлять не менее 1 м.
- Транспортировка агрегата возможна в вертикальном (предпочтительно) и в горизонтальном положении. Агрегат должен быть защищен от падения.
- Агрегат должен применяться исключительно для осушения воздуха.
- В случае настенной установки осушителя следует применять прилагающиеся крепежные детали. Агрегат должен быть установлен с помощью строительного уровня.
- Осушитель нельзя устанавливать без резиновых амортизаторов. Открытое место под агрегатом необходимо. В случае напольной установки агрегат все-таки лучше прикрепить к стене.
- В случае эксплуатации агрегата на полу он должен быть в вертикальном положении и защищен от падения. Агрегат должен быть установлен с помощью строительного уровня.
- Во время монтажа и обслуживания агрегата следует снять крышку и осторожно положить ее на мягкую подстилку, чтобы она не перевернулась и не повредилась поверхность.

Внимание! На осушитель нельзя опираться или подвергать его вертикальным нагрузкам. При неправильном использовании агрегата гарантия теряет силу!

5. Электрические соединения

Осушитель АР поставляется без электрических кабелей. Подвод электропитания должен осуществляться только квалифицированным персоналом. Перед началом работ по подключению агрегата к электропитанию следует проверить следующее:

- Соответствует ли сетевое напряжение напряжению агрегата?
- Имеется ли требуемое устройство защиты системы от утечки токов (УЗО) в случае применения агрегата в бассейне?
- Выполнено ли заземление агрегата?

Внимание!

Перед введением агрегата в эксплуатацию следует сравнить технические данные осушителя с условиями помещения, в котором он установлен.

6. Работа агрегата

6.1 Ввод в эксплуатацию

Внимание! Перед началом эксплуатации агрегата внимательно изучите руководство во избежание неправильной работы, а также неподходящих условий эксплуатации.

Для использования агрегата, пожалуйста, выполните следующие указания.

- После транспортировки агрегат не следует использовать примерно 15 минут. За этот период времени взболтанное при перевозке масло, распределенное в системе охлаждения, вернется в компрессор. Мы рекомендуем проводить эту процедуру с целью продления срока службы агрегата.
- При монтаже крышку необходимо снять. Для этого наружные винты немного ослаблены. Крышку следует осторожно положить на мягкую подстилку, чтобы она не перевернулась и не повредилась поверхность.
- Установите шланг для отвода конденсата (шланг с винтовой резьбой прилагается) к месту выхода конденсата (с левой стороны агрегата) и закрепите шланг зажимом.
- Подключите гигростат (опция) к клеммам, имеющимся на агрегате (см. электрическую схему), чтобы агрегат работал только в случае необходимости (см. управление при помощи гигростата).
- Если реальная влажность выше заданного значения, осушитель начнет работать. Если реальная влажность ниже заданного значения, осушитель не начнет работать.

6.2 Управление при помощи гигростата

Осушители снабжены гигростатом для задания требуемого значения влажности. Он расположен на панели управления. Осушитель запускается, как только уровень влажности в помещении превышает заданное значение. Если влажность ниже заданного значения, гигростат отключает осушитель.

Поз.0 = Выключено

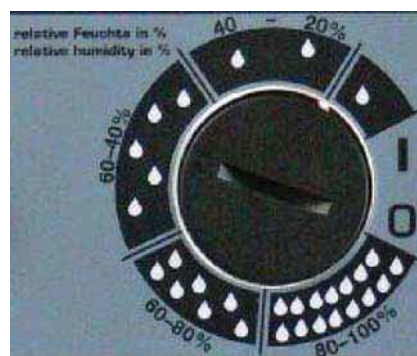
Поз.1 = Непрерывная работа

80–100% = Осушитель отключается, когда достигается влажность примерно 80–95%, и включается снова, когда влажность превышает 95%.

60–80% = Осушитель отключается, когда достигается влажность примерно 60–80%, и включается снова, когда влажность превышает 80%.

40–60% = Осушитель отключается, когда достигается влажность примерно 40–60%, и включается снова, когда влажность превышает 60%.

20–40% = Осушитель отключается, когда достигается влажность примерно 20–40%, и включается снова, когда влажность превышает 40%.



Опция плавного регулирования делает управление влажностью очень удобным. Если требуется очень точное регулирование, следует подобрать гигростат с информацией о точном измерении (высокой точности)

6.3 Отвод конденсата

Осушители серии AP оборудованы штуцерами для шлангов 12 мм. Подсоединяемая часть помещается с левой стороны AP 50 и AP 70 (непосредственно снизу). Убедитесь в том, что шланг закреплен зажимом и конденсат свободно течет.

Внимание! Конец шланга должен располагаться ниже начала шланга (выходного отверстия) (уклон минимум 5 см на каждый метр), шланг ни в коем случае нельзя сгибать. Регулярно проверяйте, чтобы конденсат свободно вытекал. В противном случае возможно требуется замена шланга.

6.4 Автоматическое оттаивание

В процессе осушения на испарителе может образовываться лед. Объем льда зависит от условий помещения, которое требуется осушать. Осушитель оборудован системой автоматического оттаивания горячим газом. Это обеспечивает автоматическое оттаивание агрегата, которое происходит в зависимости от степени обледенения следующим образом.

- Датчик температуры измеряет состояние критического участка испарителя.
- Он передает сигнал начала оттаивания системе DryLogic. DryLogic определяет необходимость оттаивания и запускает режим оттаивания.
- В процессе оттаивания компрессор работает, вентилятор выключен. Когда оттаивание завершено, агрегат начинает осушение снова.

6.5 Условия эксплуатации

Осушители серии AP подходят для эксплуатации в помещениях бассейнов, бесперебойно работают при температуре от +10 до +32°C и относительной влажности 40-95%.

Встроенное устройство ThermoLogic отключает агрегат при повышении или понижении допустимой температуры воздуха помещения и включает его снова, как только температура воздуха помещения возвращается в допустимые рамки.

Внимание! Агрегат нельзя использовать в следующих условиях.

- В помещениях со взрывоопасной атмосферой.
- В помещениях с агрессивной атмосферой, например, с примесью аммиака.
- В помещениях с уровнем pH, выходящим за пределы 7,0 - 7,4. Примечание: в случае более низкого уровня pH на металлических деталях появляется коррозия и повреждаются материалы, содержащие цемент. Более высокий уровень pH может вызвать раздражение кожи и слизистой оболочки глаз, а также большие отложения извести.
- В помещениях с высокой концентрацией растворителей.
- В помещениях с высоким содержанием пыли.

Эксплуатация агрегата в неподходящих условиях влечет за собой аннулирование гарантии.

7. Технические данные

7.1 AP 50

Диапазон применения	от +10°C до +32°C, от 40% до 95% влажности
Напряжение, частота	230 В, 50 Гц
Класс защиты	I
Степень защиты	IP 44
Расход воздуха	875 м ³ /ч
Уровень шума (1 м)	50 дБ(А)
Размеры (ширина/высота/глубина)	824 / 740 / 261 мм
Вес	54 кг
Хладагент	R134a
Гарантия	24 месяца с даты покупки
Номинал предохранителя	10 А
Защита в бассейнах	УЗО

Температура/ относит. влажность	Осушающая способность, л/сутки	Потребление электроэнергии, Вт	Осушающий коэффициент	
			л/кВт	кВт/л
30°C / 80%	47	770	2,6	0,393
30°C / 60%	29	715	1,7	0,596
27°C / 60%	27	670	1,68	0,596
20°C / 60%	24	630	1,6	0,630

7.2 AP 70

Диапазон применения	от +10°C до +32°C, от 40% до 95% влажности
Напряжение, частота	230 В, 50 Гц
Класс защиты	I
Степень защиты	IP 44
Расход воздуха	1000 м ³ /ч
Уровень шума (1 м)	52 дБ(А)
Размеры (ширина/высота/глубина)	1024 / 740 / 261 мм
Вес	64 кг
Гарантия	24 месяца с даты покупки
Номинал предохранителя	10 А
Защита в бассейнах	УЗО

Температура/ относит. влажность	Осушающая способность, л/сутки	Потребление электроэнергии, Вт	Осушающий коэффициент	
			л/кВт	кВт/л
30°C / 80%	66,2	1050	2,6	0,38
30°C / 60%	46	990	1,9	0,517
27°C / 60%	34,6	920	1,56	0,638
20°C / 70%	32	870	1,53	0,650

Многие компоненты, встроенные в осушитель, определяют мощность агрегата. Так как эти компоненты не могут быть полностью идентичными, в соответствии с DIN EN 810, мощность может иметь отклонение до 5% указанной мощности.

8. Устранение неполадок.

Неполадка	№	Причина	Действия
Осушитель плохо осушает или не осушает воздух	1	Влажность в помещении ниже 40% или температура ниже нижнего предела эксплуатации	В данных условиях эксплуатация осушителя неэкономична. Рекомендуется отключить агрегат и установить встроенный гигростат в допустимое значение (например 50%), при котором агрегат точно может выключиться
	2	Возможная неисправность в контуре охлаждения	Неполадку должен устранить эксперт
Вводной автомат здания отключает подачу электропитания агрегата	3	Вводной автомат здания слишком слабый	Необходимо проверить защиту здания и/или заменить ее
	4	Возможная неполадка электрической цепи	Подача питания на осушитель должна быть прекращена (отключите главный выключатель!) Неполадку должен устранить эксперт
Вентилятор осушителя не работает	5	Осушитель находится в режиме оттаивания	Вентилятор включится снова через несколько минут. Если этого не происходит, неполадку должен устранить эксперт
Возникает необычный сильный шум	6	Один или несколько винтов корпуса недостаточно крепко затянуты	Ослабленные винты следует крепко затянуть

Компрессор не работает	7	Температура в помещении ниже +10°C или выше +32°C	Компрессор включится автоматически по достижении допустимой температуры. Рекомендация: убедитесь в том, что температурные условия помещения находятся в пределах от +10° до +32°C
Весь агрегат не работает	8	Достигнут уровень влажности, заданный гигростатом	Осушитель включится автоматически при превышении заданного уровня влажности
	9	Неполадка агрегата	Неполадку должен устранить эксперт.
Осушитель сильно обледенел в области испарителя. Можно увидеть образование льда.	10	Неполадка автоматической системы оттаивания	Неполадку должен устранить эксперт.
Осушитель не достигает заданного гигростатом уровня влажности и /или не отключается гигростатом	11	Неполадка гигростата или неправильное подключение гигростата	Проверьте гигростат. Отключается ли агрегат при установке гигростата в позицию «0»? При необходимости замените гигростат.
	12	Гигростату задано недопустимое значение.	Проверьте уровень влажности в помещении с гигростатом. Осушитель может достичь – в зависимости от условий среды – минимального значения от 40 до 45% относит. влажности. В помещении бассейна, где вода постоянно испаряется с поверхности, такой низкий уровень влажности в полной мере невозможен. Установите гигростат в допустимое значение (например, 55-60% в помещении бассейна). Таким образом, агрегат может отключаться по достижении заданного уровня.

	13	Мощность агрегата слишком мала для данного применения	В зависимости от температуры воды, температуры и влажности воздуха в помещении, с поверхности бассейна испаряется большее или меньшее количество воды. Ваш поставщик должен рассчитать для вас объем испарения. Если испаряется большее количество воды, чем осушитель может удалить в данных условиях, то желаемый уровень влажности достичь невозможно. Вам нужен более мощный осушитель или другие условия.
	14	Возможная ошибка в контуре охлаждения осушителя	Проверьте, течет ли вода через шланг. Поместите конец шланга в бак (под наклоном). Если бак остался абсолютно сухим через 3 ч при относительной влажности помещения 70% или выше, а компрессор постоянно работал, свяжитесь с поставщиком!

Внимание!

Агрегат должен ремонтироваться только обученным квалифицированным персоналом. В случае вмешательства неквалифицированного персонала гарантия аннулируется. При возникновении каких-либо вопросов по дефектам и неполадкам осушителей AERIAL советуем обратиться к Вашему поставщику.

9. Ремонт и обслуживание

Внимание! При осуществлении ремонта должны соблюдаться общие правила техники безопасности и меры предосторожности.

Для того чтобы гарантировать бесперебойную работу агрегата, его необходимо регулярно чистить. Рекомендуется проводить следующую процедуру.

- Проверьте работу подключенного гигростата.
- Отключите агрегат с помощью главного выключателя питания.
- Снимите крышку. Крышку следует осторожно положить на мягкую подстилку, чтобы она не перевернулась и не повредилась поверхность.
- При необходимости продуйте агрегат сжатым воздухом (наденьте защитные очки!). В данном случае следует убедиться, что все детали очищены (компрессор, испаритель, конденсатор и т.д.).
- Проверьте дренаж и шланг. Убедитесь в том, что конденсат свободно стекает.
- При необходимости подключите новый гигростат.
- Закройте агрегат крышкой.
- Очистите корпус влажной тканью. Не используйте сильнодействующие моющие средства.
- Включите основной выключатель питания.

Такую чистку требуется проводить регулярно.

Никаких других работ по обслуживанию агрегата не требуется.

10. Утилизация

По окончании срока службы прибор следует утилизировать. Подробную информацию по утилизации пароувлажнителя вы можете получить у представителя местного органа власти.

11. Гарантийные обязательства

Внимательно ознакомьтесь с данным документом и проследите, чтобы он был правильно и четко заполнен и имел штамп продавца.

Тщательно проверьте внешний вид изделия и его комплектность. Все претензии по внешнему виду и комплектности предъявляйте продавцу при покупке изделия.

По всем вопросам, связанным с техобслуживанием изделия, обращайтесь только в специализированные организации.

Дополнительную информацию об этом и других изделиях марки Вы можете получить у продавца.

Срок гарантии на изделие 24 месяца с момента покупки.

Условия гарантии:

1. Настоящим документом покупателю гарантируется, что в случае обнаружения в течение гарантийного срока в проданном оборудовании дефектов, обусловленных неправильным производством этого оборудования или его компонентов, и при соблюдении покупателем указанных в документе условий будет произведен бесплатный ремонт оборудования. Документ не ограничивает определенные законом права покупателей, но дополняет и уточняет оговоренные законом положения.
2. Для установки (подключения) изделия необходимо обращаться в специализированные организации. Продавец, изготовитель, уполномоченная изготовителем организация, импортер, не несут ответственности за недостатки изделия, возникшие из-за его неправильной установки (подключения).
3. В конструкцию, комплектацию или технологию изготовления изделия могут быть внесены изменения с целью улучшения его характеристик. Такие изменения вносятся в изделие без предварительного уведомления покупателя и не влекут обязательств по изменению (улучшению) ранее выпущенных изделий.
4. Запрещается вносить в документ какие-либо изменения, а также стирать или переписывать указанные в нем данные. Настоящая гарантия имеет силу, если документ правильно и четко заполнен.

Модель	Серийный номер

Покупатель	Дата продажи
Продавец (наименование, адрес, телефон) (.....) (подпись уполномоченного лица) (Ф.И.О.)

Для выполнения гарантийного ремонта обращайтесь в специализированные организации, указанные продавцом.

Настоящая гарантия действительна только на территории РФ на изделия, купленные на территории РФ.

Настоящая гарантия не распространяется:

- 1) на периодическое и сервисное обслуживание оборудования (чистку и т. п.);
- 2) изменения изделия, в том числе с целью усовершенствования и расширения области его применения;
- 3) детали отделки и корпуса, лампы, предохранители и прочие детали, обладающие ограниченным сроком использования.

Выполнение уполномоченным сервисным центром ремонтных работ и замена дефектных деталей изделия производятся в сервисном центре или у Покупателя (по усмотрению сервисного центра). Гарантийный ремонт изделия выполняется в срок не более 45 дней. Указанный выше гарантийный срок ремонта распространяется только на изделия, которые используются в личных, семейных или домашних целях, не связанных с предпринимательской деятельностью. В случае использования изделия в предпринимательской деятельности, срок ремонта составляет 3 (три) месяца.

Настоящая гарантия не предоставляется в случаях:

- если будет изменен или будет неразборчив серийный номер изделия;
- использования изделия не по его прямому назначению, не в соответствии с его руководством по эксплуатации, в том числе эксплуатации изделия с перегрузкой или совместно со вспомогательным оборудованием, не рекомендованным продавцом, изготовителем, импортером, уполномоченной изготовителем организацией;
- наличия на изделии механических повреждений (сколов, трещин и т. п.), воздействия на изделие чрезмерной силы, химически агрессивных веществ, высоких температур, повышенной влажности или запыленности, концентрированных паров и т. п., если это стало причиной неисправности изделия;
- ремонта, наладки, установки, адаптации или пуска изделия в эксплуатацию не уполномоченными на то организациями или лицами;
- стихийных бедствий (пожар, наводнение и т. п.) и других причин, находящихся вне контроля продавца, изготовителя, импортера, уполномоченной изготовителем организации;
- неправильного выполнения электрических и прочих соединений, а также неисправностей (несоответствия рабочих параметров указанным в руководстве) внешних сетей;
- дефектов, возникших вследствие воздействия на изделие посторонних предметов, жидкостей, насекомых и продуктов их жизнедеятельности и т. д.;
- неправильного хранения изделия;
- дефектов системы, в которой изделие использовалось как элемент этой системы;
- дефектов, возникших вследствие невыполнения покупателем руководства по эксплуатации оборудования.

Особые условия эксплуатации оборудования кондиционирования и вентиляции

Настоящая гарантия не предоставляется, когда по требованию или желанию покупателя в нарушение действующих в РФ требований, стандартов и иной нормативно-правовой документации:

- было неправильно подобрано и куплено оборудование кондиционирования и вентиляции для конкретного помещения;
- были неправильно смонтированы элементы купленного оборудования.

Примечание: в соответствии со ст. 26 Жилищного кодекса РФ и Постановлением правительства г. Москвы 73-ПП от 08.02.2005 (для г. Москвы) покупатель обязан согласовать монтаж купленного оборудования с эксплуатирующей организацией и компетентными органами исполнительной власти субъекта федерации. Продавец, изготовитель, импортер, уполномоченная изготовителем организация снимают с себя всякую ответственность за неблагоприятные последствия, связанные с использованием купленного оборудования без утвержденного плана монтажа и разрешения вышеуказанных организаций.

В соответствии с п. 11 приведенного в Постановлении Правительства РФ № 55 от 19.01.1998 г. «Перечня непродовольственных товаров надлежащего качества, не подлежащих возврату или обмену на аналогичный товар другого размера, формы, габарита, фасона, расцветки или комплектации» покупатель не вправе требовать обмена купленного изделия в порядке ст. 502 ГК РФ, а покупатель-потребитель — в порядке ст. 25 Закона РФ «О защите прав потребителей».

Сведения о монтажных и пусконаладочных работах*

Изделие, вид работ	Дата	Организация (название, адрес, тел., номер лицензии, печать)	Адрес монтажа	Мастер (Ф.И.О., подпись)	Работу принял (Ф.И.О., подпись)

* При наличии актов сдачи-приемки монтажных и пусконаладочных работ заполнять не обязательно.

Сведения о гарантийном ремонте

Изделие	Дата начала ремонта	Организация (название, адрес, тел., номер лицензии, печать)	Дата окончания ремонта	Замененные детали	Мастер (Ф.И.О., подпись)	Работу принял (Ф.И.О., подпись)

