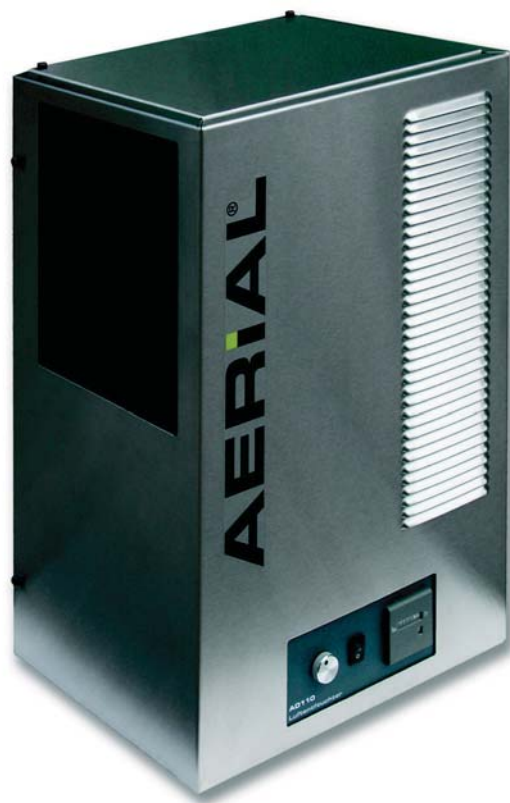




AERIAL®

**Осушитель
настенного исполнения
AD 110**



Руководство по эксплуатации

Оглавление

1	Общая информация	-----	3
2	Конструкция оборудования и принцип работы	-----	3
3	Безопасность	-----	4
4	Транспортировка и монтаж	-----	4
5	Эксплуатация	-----	5
5.1	Электрические соединения	-----	5
5.2	Ввод в эксплуатацию	-----	6
5.3	Панель управления	-----	6
5.4	Управление при помощи гигростата	-----	7
5.5	Отвод конденсата	-----	7
5.6	Автоматическое оттаивание	-----	7
6	Условия эксплуатации	-----	8
7	Технические данные	-----	9
8	Ремонт и обслуживание	-----	9
9	Устранение неполадок	-----	10
10	Электрическая схема	-----	12
11	Утилизация	-----	13
12	Гарантийные обязательства	-----	13

1. Общая информация

Вы приобрели осушитель воздуха AERIAL и тем самым сделали свой выбор в пользу проверенной качественной продукции, сделанной в Германии. Если все же возникают какие-либо затруднения, ниже Вы найдете несколько советов по их скорейшему устранению.

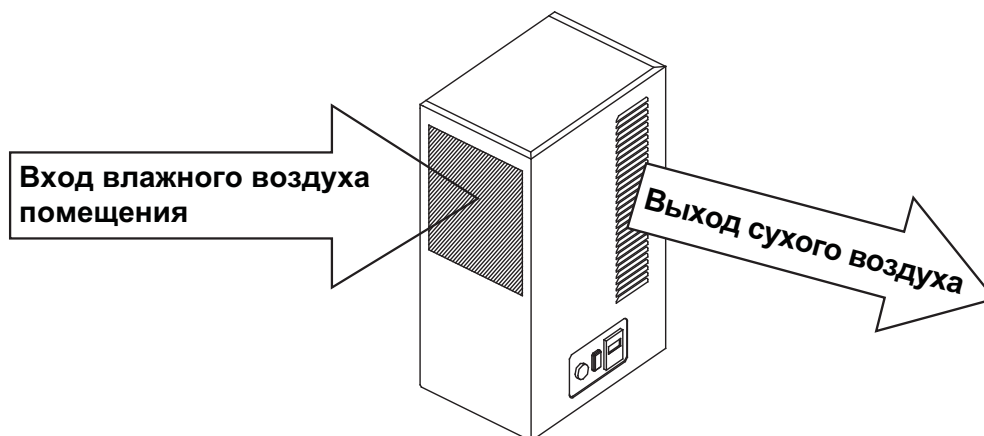
Внимание!

- После получения агрегата следует немедленно обследовать его на предмет повреждений при транспортировке. В случае наличия повреждений следует сообщить об этом перевозчику, в службу доставки, и т. д., в зависимости от того, каким способом агрегат был доставлен, и сделать пометку об этом в сопроводительных документах.
- В случае обнаружения повреждения при распаковке оборудования, пожалуйста, незамедлительно свяжитесь с Вашим продавцом.
- Перед введением Вашего агрегата в эксплуатацию в первый раз следует внимательно изучить данное руководство по эксплуатации.
- В случае технических неполадок или вопросов отключите агрегат от электропитания и выньте сетевой штепсель из розетки, чтобы агрегат снова не включился.
- Пожалуйста, сохраняйте упаковку агрегата, чтобы иметь возможность отправить его в гарантийный ремонт. Для экономии места просто разрежьте самоклеящуюся ленту с помощью ножа и сложите коробку.

2. Конструкция оборудования и принцип работы

Осушитель воздуха сконструирован специально для осушения воздуха в закрытых помещениях. Данный осушитель способен предотвратить образование конденсата, устранить слишком высокую влажность воздуха и сохранять заданный уровень влажности без изменений. Время, необходимое агрегату на достижение заданного уровня влажности воздуха, в значительной степени зависит от параметров окружающей среды. Достижимое значение влажности также зависит от параметров окружающей среды.

Осушитель работает по принципу конденсации с возвратом тепла. Вентилятор (расположение деталей см. на рисунке) всасывает влажный воздух через испаритель. Здесь воздух охлаждается ниже точки конденсации, так что пар из воздуха конденсируется в воду и течет в водосборный бак. Охлажденный и осушенный воздух снова нагревается в конденсаторе. Благодаря эффекту теплового насоса выходящий воздух на несколько градусов теплее входящего воздуха. Абсолютная влажность воздуха постоянно понижается посредством рециркуляции воздуха через агрегат. Излишняя влага тщательно и эффективно удаляется.



3. Безопасность

Осушители воздуха снабжены устройствами защиты. Устройства прошли проверку на безопасность. Вследствие ошибки в работе либо неправильной эксплуатации может возникнуть опасность:

- для пользователя;
- повреждения механизма либо других ценных частей;
- нарушения эффективной работы агрегата.

Все люди, имеющие отношение к оборудованию, а также к запуску и обслуживанию агрегата, должны иметь соответствующую квалификацию и быть тщательно ознакомлены с данным руководством.

Эксплуатация согласно руководству

Осушители воздуха предназначены для осушения воздуха при атмосферном давлении.

Риск при поломке деталей

Шланги для отвода конденсата должны быть надежно закреплены и не должны выводить из работы защитные устройства агрегатов. Элементы управления должны всегда оставаться легко доступными.

Пользователи с авторизованным доступом

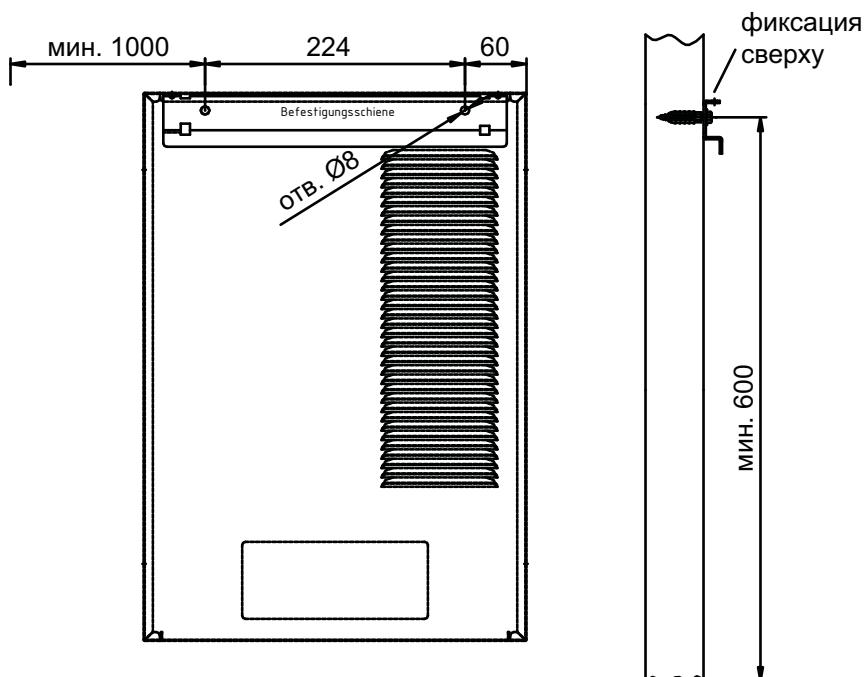
Обслуживание осушителей может осуществляться исключительно персоналом, обученным оператором. Пользователь несет ответственность за действия, совершаемые третьими лицами в отношении агрегата. Должна быть определена ответственность за различные действия с агрегатом. Нехватка компетенции представляет угрозу безопасности. Необходимо обеспечить доступность руководства по эксплуатации для пользователя, а также убедиться в том, что руководство понятно пользователю.

4. Транспортировка и монтаж

Осушитель воздуха предназначен только для настенного монтажа. Во время установки и транспортировки агрегата следует учитывать следующее.

- Осушитель должен быть установлен таким образом, чтобы воздух имел возможность беспрепятственно циркулировать. Расстояние от предметов до панелей и над ними должно составлять не менее 1 м.
- Свободное пространство под осушителем должно быть не менее 10 см.
- Осушитель комплектуется монтажной панелью для крепления к стене (чертеж см. ниже). Панель монтируется с помощью уровня.
- Транспортировка агрегата возможна в вертикальном (предпочтительно) и в горизонтальном положении. Агрегат должен быть защищен от падения.
- Агрегат должен применяться исключительно для осушения воздуха.

Монтаж на стене



Внимание!

Оставьте свободное пространство как минимум 10 см над монтажной панелью для последующей фиксации прибора на панели с помощью отвертки.

5. Эксплуатация

5.1 Электрические соединения

Осушитель поставляется без электрических кабелей. Подвод электропитания должен осуществляться только квалифицированным персоналом. Перед началом работ по подключению агрегата к электропитанию следует проверить следующее.

- Соответствует ли сетевое напряжение напряжению агрегата?
- Имеется ли требуемое устройство защиты системы от утечки токов (УЗО)? в случае применения агрегата в бассейне?
- Если используется катушечный удлинитель, полностью ли он размотан?
- Обеспечивает ли вилка заземление?

Внимание!

Перед введением агрегата в эксплуатацию следует сравнить технические данные осушителя с условиями помещения, в котором он установлен.

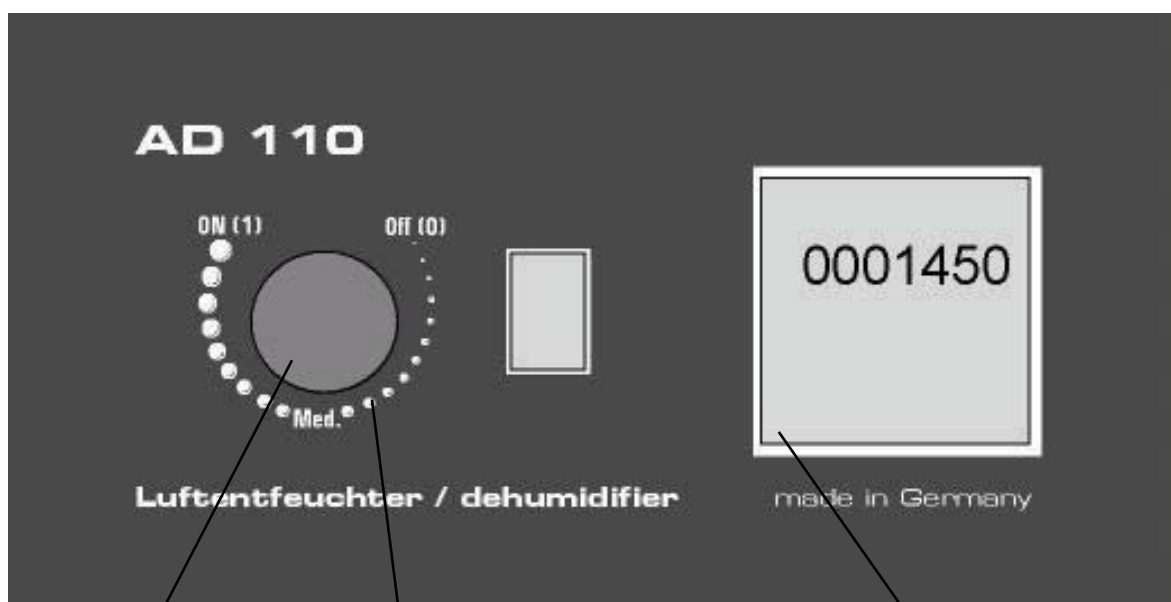
5.2 Ввод в эксплуатацию

Внимание! Перед началом эксплуатации агрегата внимательно изучите руководство во избежание неправильной работы, а также неподходящих условий эксплуатации.

Для использования агрегата, пожалуйста, выполните следующие указания.

- После транспортировки агрегат не следует использовать примерно 15 минут. За этот период времени взболтанное при перевозке масло, распределенное в системе охлаждения, вернется в компрессор. Мы рекомендуем проводить эту процедуру с целью продления срока службы агрегата.
- Убедитесь, что розетка и сток находятся вблизи места установки. При использовании агрегата без насоса (стандартное исполнение) сток должен быть ниже агрегата.
- Закрепите монтажную панель на стене в соответствии с чертежом. Пользуйтесь уровнем!
- Установите агрегат на монтажную панель. Закрепите сверху слева и справа метизами.
- Выведите имеющийся шланг в сток. Шланг должен быть надежно закреплен.
- Если длины шланга не хватает, удлините его с помощью ниппеля и двух хомутов (дополнительные принадлежности). Проверьте плотность соединения!
- Шланг должен идти с уклоном от агрегата. Шланг не должен перегибаться.
- Вставьте вилку в розетку.
- Включите агрегат гигростатом (спереди).
- Задайте необходимый уровень влажности на гигростате.
- Если влажность выше заданного уровня, осушитель начнет работать (загорится зеленая лампа).
- Если влажность ниже заданного уровня, осушитель не начнет работать (зеленая лампа не загорится).

5.3 Панель управления



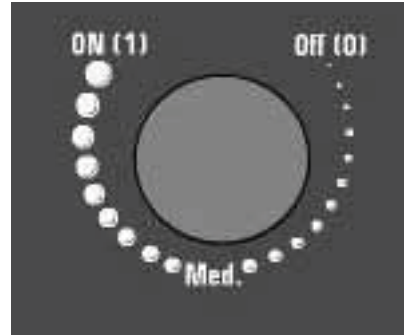
Гигростат

индикатор «режим осушения»

счетчик наработки

5.4 Управление при помощи гигростата

Осушитель снабжен гигростатом для задания требуемого значения влажности. Он расположен на панели управления. Осушитель запускается, как только уровень влажности в помещении превышает заданное значение. Если влажность ниже заданного значения, гигростат отключает осушитель.



Поз.0 = Выключено
Поз.1 = Непрерывная работа.
Может быть достигнута влажность 40%.
Поз. «MED» = Агрегат в режиме осушения, отключение происходит при достижении влажности примерно 50%.

Внимание! Указанные отметки на панели и значения влажности являются ориентировочными. Гигростат в осушителе и гигрометр в осушаемом помещении скорее всего определяют разные значения влажности. Рекомендуется корректировать уставку гигростата до достижения требуемого значения влажности в помещении.

Внимание! Конденсационные осушители обеспечивают влажность до 40-45%. При необходимости меньших значений следует использовать адсорбционный осушитель.

Комфортный климат

Для жилых помещений рекомендуется температура 20-25° С при влажности 50-60%. В сушилках и на складах для продуктов влажность не должна быть ниже 55-60%.

5.5 Отвод конденсата

Осушитель укомплектован 3 м сливного шланга (12 мм).

Конец шланга должен быть ниже его начала.

Шланг не должен иметь прогибов!

На шланг нельзя ставить посторонние предметы.

5.6 Автоматическое оттаивание

В процессе осушения на испарителе может образовываться лед. Объем льда зависит от условий помещения, которое требуется осушать. Осушитель оборудован системой автоматического оттаивания горячим газом. Это обеспечивает автоматическое оттаивание агрегата, которое происходит в зависимости от степени обледенения следующим образом.

- Датчик температуры измеряет состояние критического участка испарителя.
- Он передает сигнал начала оттаивания системе DryLogic. DryLogic определяет необходимость оттаивания и запускает режим оттаивания.
- В процессе оттаивания компрессор работает, вентилятор выключен. Когда оттаивание завершено, агрегат начинает осушение снова.

6. Условия эксплуатации

Осушители подходят для эксплуатации в жилых зданиях, бассейнах, гаражах и кладовых. Они нормально работают при температуре +3...+32°C и влажности 40...95%. Эксплуатация в помещениях с повышенной температурой вредит компрессору. Эксплуатация в помещениях с пониженной температурой неэффективна и может привести к обледенению. Хранение при неподходящей температуре может вызвать повреждения и проблемы при немедленном пуске. Поэтому выдержите некоторое время агрегат при рабочей температуре перед включением.

Внимание! Агрегат нельзя использовать в следующих условиях.

- В помещениях со взрывоопасной атмосферой.
- В помещениях с агрессивной атмосферой, например, с примесью аммиака.
- В помещениях с уровнем pH, выходящим за пределы 7,0 – 7,4. Примечание: в случае более низкого уровня pH на металлических деталях появляется коррозия и повреждаются материалы, содержащие цемент. Более высокий уровень pH может вызвать раздражение кожи и слизистой оболочки глаз, а также большие отложения извести.
- В помещениях с высокой концентрацией растворителей.
- В помещениях с высоким содержанием пыли.

Эксплуатация агрегата в неподходящих условиях влечет за собой аннулирование гарантии. В случае сомнений по условиям эксплуатации рекомендуется связаться с поставщиком.

7. Технические данные

Многие компоненты, встроенные в осушитель, определяют мощность агрегата. Так как эти компоненты не могут быть полностью идентичными, в соответствии с DIN EN 810, мощность может иметь отклонение до 5% указанной мощности.

Диапазон применения	от +3°C до +32°C, от 40% до 95% влажности
Напряжение, частота	230 В, 50 Гц
Класс защиты	I
Степень защиты	IP 54
Расход воздуха	250 м ³ /ч
Уровень шума (1м)	46 дБ(А)
Размеры (ширина/высота/глубина)	330 / 494 / 241 мм
Вес	24 кг
Хладагент	116г R134a
Номинал предохранителя	6 А
Защита в бассейнах	УЗО

Температура/ относит. влажность	Осушающая способность, л/день	Потребление электроэнергии, Вт	Осушающий коэффициент	
			л/кВт	кВт/л
30°C / 80%	8,5	198	1,77	0,56
27°C / 60%	4,4	182	0,99	1,01
20°C / 60%	2,7	160	0,69	1,45
10°C / 70%	1,7	142	0,49	2,02

8. Уход и техническое обслуживание

Внимание! При проведении ремонта или техобслуживания должны выполняться общие требования безопасности.

Для безаварийной работы устройство должно регулярно очищаться. Рекомендуются следующие процедуры.

- Агрегаты с насосом: проверьте работу насоса.
- Выключите осушитель.
- Отсоедините кабель питания.
- Снимите фильтр для очистки или замены.

При сильном загрязнении

- Снимите крышку и верх.
- Осторожно продуйте устройство сжатым воздухом. Убедитесь, что все компоненты очищены (компрессор, испаритель, конденсатор и т.д.).
- Осмотрите дренажный и соединительный шланги.
- Очистите корпус влажной тканью. Не применяйте агрессивные растворители!
- Установите крышку и верх.
- Вставьте новый или очищенный фильтр.
- Вставьте вилку в розетку.
- Включите осушитель.

Регулярно требуется именно такая очистка. Никакое другое обслуживание осушителю не требуется.

9. Устранение неполадок

Если обнаруживаются предполагаемые неисправности, пожалуйста, проверьте следующее перед обращением в сервис-центр.

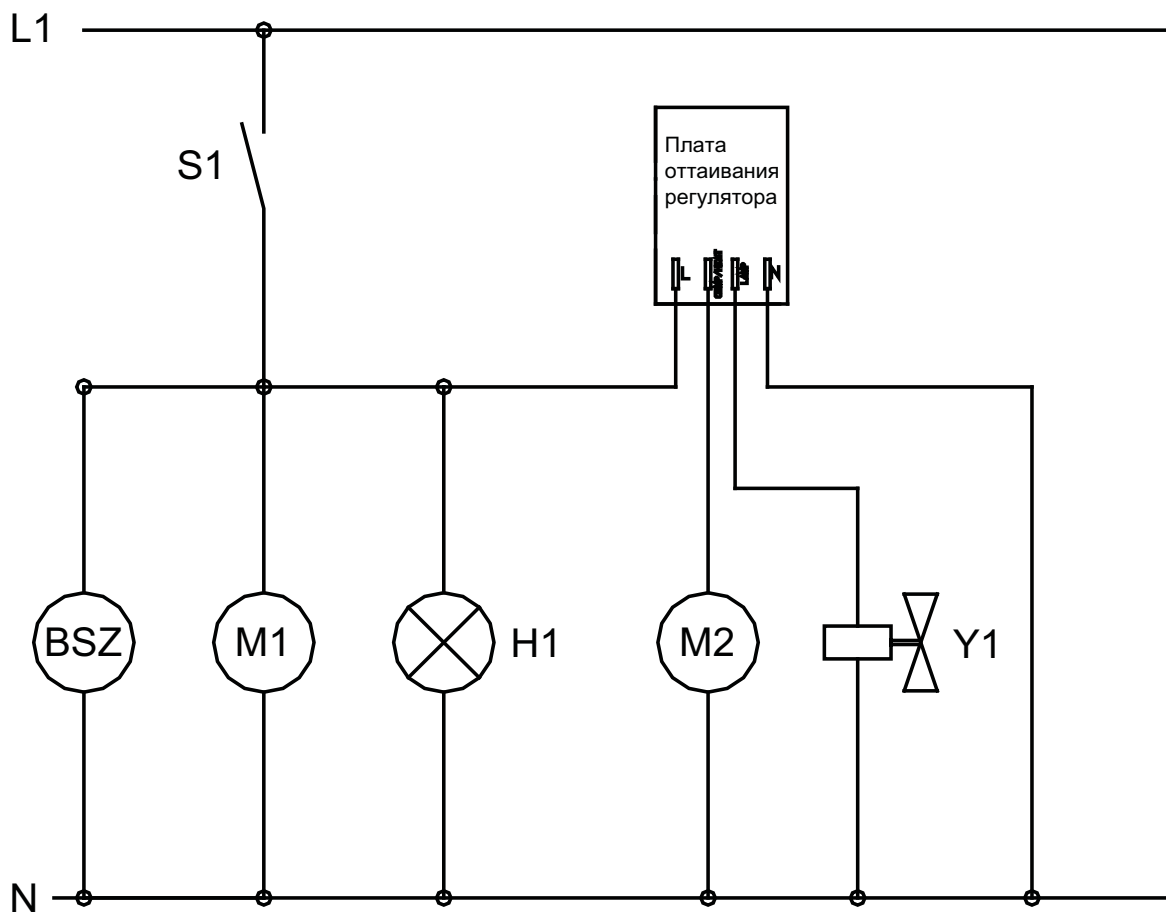
№	Неполадка	Причина	Действия
1	Осушитель плохо осушает или не осушает воздух	Влажность в помещении ниже 40% или температура ниже нижнего предела эксплуатации	В данных условиях эксплуатация осушителя неэкономична. Рекомендуется отключить агрегат и установить встроенный гигростат в допустимое значение (например 50%), при котором агрегат точно может выключиться.
		Воздушный фильтр засорен	Осушитель получает недостаточный объем воздуха. Очистите фильтр и/или замените его. Засоренный фильтр при длительной работе может служить причиной неполадки. Рекомендация: регулярно проверяйте фильтр.
2	Вентилятор осушителя не работает	Осушитель находится в режиме оттаивания	Вентилятор включится снова через несколько минут. Если этого не происходит, неполадку должен устранить эксперт.
3	Весь агрегат не работает	Осушитель выключен	Выключатель должен быть в положении I.
		Напряжение питания не подается	Проверьте кабель питания, удлинитель, розетку и предохранитель.
		Достигнута влажность, заданная на гигростате	Осушитель включится автоматически после повышения влажности сверх заданного значения.

4	Осушитель сильно обледенел в области испарителя. Можно увидеть образование льда	Неполадка автоматической системы оттаивания	Внесите осушитель в помещение с температурой минимум +10°C и подождите, пока лед полностью не растает. Затем включите агрегат и дайте поработать ему 3 часа. Если лед образуется опять, свяжитесь с поставщиком. Убедитесь, что устройство работает в помещении с температурой выше +3°C. Образование льда также возможно, если агрегат включили сразу после хранения в холодном помещении.
5	Осушитель не достигает заданного гигростатом уровня влажности и/или не отключается гигростатом.	Гигростату задано недопустимое значение.	Проверьте уровень влажности в помещении с гигростатом. Осушитель может достичь – в зависимости от условий среды – минимального значения от 40 до 45% относит. влажности. Установите гигростат в достижимое значение, при котором агрегат точно отключится.
		Мощность агрегата слишком мала для данного применения	В зависимости от воздухообмена, количества людей в помещении и площади поверхности воды рассчитывается необходимая производительность.
		Стены и пол помещения слишком влажные	В таком случае осушителю требуется некоторое время для удаления этой влаги и достижения требуемой влажности в помещении.

Внимание!

Агрегат должен ремонтироваться только обученным квалифицированным персоналом. В случае вмешательства неквалифицированного персонала гарантия аннулируется. При возникновении каких-либо вопросов по дефектам и неполадкам осушителей AERIAL советуем обратиться к Вашему поставщику.

10. Электрическая схема



- S1 Гигростат
- M1 Компрессор
- M2 Вентилятор
- Y1 Электромагнитный клапан
- H1 Зеленый индикатор
- BSZ Счетчик времени наработки

11. Утилизация

По окончании срока службы прибор следует утилизировать. Подробную информацию по утилизации пароувлажнителя вы можете получить у представителя местного органа власти.

12. Гарантийные обязательства

Внимательно ознакомьтесь с данным документом и проследите, чтобы он был правильно и четко заполнен и имел штамп продавца.

Тщательно проверьте внешний вид изделия и его комплектность. Все претензии по внешнему виду и комплектности предъявляйте продавцу при покупке изделия.

По всем вопросам, связанным с техобслуживанием изделия, обращайтесь только в специализированные организации.

Дополнительную информацию об этом и других изделиях марки Вы можете получить у продавца.

Срок гарантии на изделие 24 месяца с момента покупки.

Условия гарантии:

1. Настоящим документом покупателю гарантируется, что в случае обнаружения в течение гарантийного срока в проданном оборудовании дефектов, обусловленных неправильным производством этого оборудования или его компонентов, и при соблюдении покупателем указанных в документе условий будет произведен бесплатный ремонт оборудования. Документ не ограничивает определенные законом права покупателей, но дополняет и уточняет оговоренные законом положения.
2. Для установки (подключения) изделия необходимо обращаться в специализированные организации. Продавец, изготовитель, уполномоченная изготовителем организация, импортер, не несут ответственности за недостатки изделия, возникшие из-за его неправильной установки (подключения).
3. В конструкцию, комплектацию или технологию изготовления изделия могут быть внесены изменения с целью улучшения его характеристик. Такие изменения вносятся в изделие без предварительного уведомления покупателя и не влекут обязательств по изменению (улучшению) ранее выпущенных изделий.
4. Запрещается вносить в документ какие-либо изменения, а также стирать или переписывать указанные в нем данные. Настоящая гарантия имеет силу, если документ правильно и четко заполнен.

Модель	Серийный номер

Покупатель	Дата продажи
Продавец (наименование, адрес, телефон) (.....) (подпись уполномоченного лица) (Ф.И.О.)

Для выполнения гарантийного ремонта обращайтесь в специализированные организации, указанные продавцом.

Настоящая гарантия действительна только на территории РФ на изделия, купленные на территории РФ.

Настоящая гарантия не распространяется:

- 1) на периодическое и сервисное обслуживание оборудования (чистку и т. п.);
- 2) изменения изделия, в том числе с целью усовершенствования и расширения области его применения;
- 3) детали отделки и корпуса, лампы, предохранители и прочие детали, обладающие ограниченным сроком использования.

Выполнение уполномоченным сервисным центром ремонтных работ и замена дефектных деталей изделия производятся в сервисном центре или у Покупателя (по усмотрению сервисного центра). Гарантийный ремонт изделия выполняется в срок не более 45 дней. Указанный выше гарантийный срок ремонта распространяется только на изделия, которые используются в личных, семейных или домашних целях, не связанных с предпринимательской деятельностью. В случае использования изделия в предпринимательской деятельности, срок ремонта составляет 3 (три) месяца.

Настоящая гарантия не предоставляется в случаях:

- если будет изменен или будет неразборчив серийный номер изделия;
- использования изделия не по его прямому назначению, не в соответствии с его руководством по эксплуатации, в том числе эксплуатации изделия с перегрузкой или совместно со вспомогательным оборудованием, не рекомендованным продавцом, изготовителем, импортером, уполномоченной изготовителем организацией;
- наличия на изделии механических повреждений (сколов, трещин и т. п.), воздействия на изделие чрезмерной силы, химически агрессивных веществ, высоких температур, повышенной влажности или запыленности, концентрированных паров и т. п., если это стало причиной неисправности изделия;
- ремонта, наладки, установки, адаптации или пуска изделия в эксплуатацию не уполномоченными на то организациями или лицами;
- стихийных бедствий (пожар, наводнение и т. п.) и других причин, находящихся вне контроля продавца, изготовителя, импортера, уполномоченной изготовителем организации;
- неправильного выполнения электрических и прочих соединений, а также неисправностей (несоответствия рабочих параметров указанным в руководстве) внешних сетей;
- дефектов, возникших вследствие воздействия на изделие посторонних предметов, жидкостей, насекомых и продуктов их жизнедеятельности и т. д.;
- неправильного хранения изделия;
- дефектов системы, в которой изделие использовалось как элемент этой системы;
- дефектов, возникших вследствие невыполнения покупателем руководства по эксплуатации оборудования.

Особые условия эксплуатации оборудования кондиционирования и вентиляции

Настоящая гарантия не предоставляется, когда по требованию или желанию покупателя в нарушение действующих в РФ требований, стандартов и иной нормативно-правовой документации:

- было неправильно подобрано и куплено оборудование кондиционирования и вентиляции для конкретного помещения;
- были неправильно смонтированы элементы купленного оборудования.

Примечание: в соответствии со ст. 26 Жилищного кодекса РФ и Постановлением правительства г. Москвы 73-ПП от 08.02.2005 (для г. Москвы) покупатель обязан согласовать монтаж купленного оборудования с эксплуатирующей организацией и компетентными органами исполнительной власти субъекта федерации. Продавец, изготовитель, импортер, уполномоченная изготовителем организация снимают с себя всякую ответственность за неблагоприятные последствия, связанные с использованием купленного оборудования без утвержденного плана монтажа и разрешения вышеуказанных организаций.

В соответствии с п. 11 приведенного в Постановлении Правительства РФ № 55 от 19.01.1998 г. «Перечня непродовольственных товаров надлежащего качества, не подлежащих возврату или обмену на аналогичный товар другого размера, формы, габарита, фасона, расцветки или комплектации» покупатель не вправе требовать обмена купленного изделия в порядке ст. 502 ГК РФ, а покупатель-потребитель — в порядке ст. 25 Закона РФ «О защите прав потребителей».

Сведения о монтажных и пусконаладочных работах*

Изделие, вид работ	Дата	Организация (название, адрес, тел., номер лицензии, печать)	Адрес монтажа	Мастер (Ф.И.О., подпись)	Работу принял (Ф.И.О., подпись)

* При наличии актов сдачи-приемки монтажных и пусконаладочных работ заполнять не обязательно.

Сведения о гарантийном ремонте

Изделие	Дата начала ремонта	Организация (название, адрес, тел., номер лицензии, печать)	Дата окончания ремонта	Замененные детали	Мастер (Ф.И.О., подпись)	Работу принял (Ф.И.О., подпись)