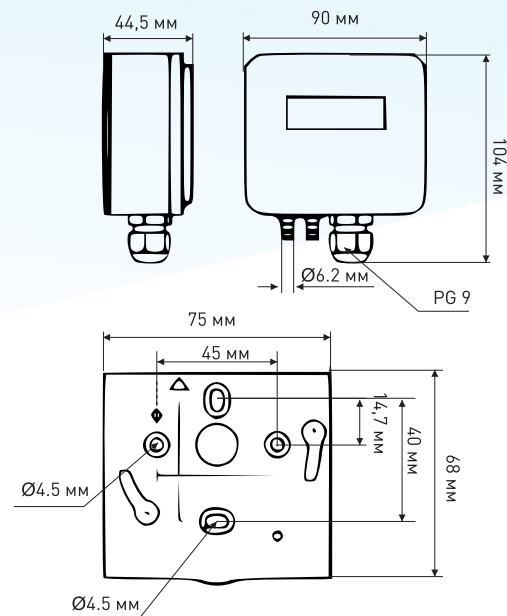


LFM11

Преобразователь
относительного
и абсолютного
давления воздуха



Датчик давления воздуха LFM11 определяет давление в каналах систем вентиляции, а затем преобразует давление или разницу давлений в пропорциональный аналоговый выходной сигнал. Датчики были специально разработаны для автоматизации систем HVAC, мониторинга давления и расхода, а также для испытаний на низкий перепад давления в промышленности.

Предлагаются версии выхода: выход по напряжению 0...5В и 0...10В постоянного тока и токовые выходы 0...5(10) мА и 4...20 мА. Датчики перепада давления LFM11 работают в диапазоне от 0 до 10 000 Па. Датчики снабжены корректором нуля и переключателями для настройки фильтрации, сигнала давления на выходе датчика и диапазона выходного сигнала.

ДАННЫЕ ДЛЯ ЗАКАЗА LFM11A-BCD

| A - Диапазон | B - Дисплей | C - Выходной сигнал | D - Точность |
|----------------------|-----------------|--|--------------|
| 0 = -1000...1000 Па | O = с дисплеем | A=4...20мА, 0...5/10В постоянного тока | C - ±1,0%FS |
| 2= -10000...10000 Па | N = без дисплея | B=4...20мА | |
| 6= -100...100 Па | | C=0...10В | |
| | | D=0...5В | |

ТЕХНИЧЕСКИЕ ДАННЫЕ

| | |
|-------------------------------------|---|
| Точность измерения | ± 1,0% FS |
| Температурный дрейф | ± 0,01% |
| Единицы измерения (выходной сигнал) | Pa, mmH2O, mbar, inWG, mmHG, daPa, KPa, hPa |
| Дисплей | Цифровой 50x22,5 мм. |
| Рабочая температура | -10...+60 °C (датчик), -40...+85 °C (среда) |
| Напряжение питания | 16...30В постоянного тока |
| Потребляемая мощность | 1,5 Вт |
| Избыточное давление | 15 KPa (LFM110), 150KPa (LFM112), 4.5KPa(LFM116) |
| Фильтрация сигнала | 0.2, 0.5 , 1, 2 секунды |
| Выходные сигналы | 0...5/10В постоянного тока и 4...20мА. |
| Разрешение и выходные сигналы | LFM110: 1 Па, 1 мм H2O, 0,01 мБар, 0,04 inWG, 0,007 mmHG, 0,1 daПа, 0,001 hПа LFM112: 0,01 hПа LFM116: 0,1 Па, 0,01 мм H2O, 0,001 мБар, 0,1 daПа, 0,001 hПа |
| Регулировка нулевой точки | Автоматическая или с помощью кнопки |
| Измеряемая среда | Воздух и нейтральные газы |
| Материал корпуса | Промышленный пластик, огнестойкость UL94-V0 |
| Степень защиты | IP 54 |
| Соединение (подключение) | Штуцера из металла, Ø6,2 мм. |
| Кабельный ввод | Сальник PG9 для кабеля до Ø8 мм |
| Вес | 166 г. |
| Комплектность | Датчик, штуцера, трубка ПВХ, крепеж |

LEFOO

ПРОИЗВОДИТЕЛЬ LEFOO Zhejiang LEFOO Controls Co., Ltd.
No.220, Weishiwu Road, Economic Development Zone,
Yueqing Zhejiang, 325600 China

www.lefoo.com

РГР

ДИСТРИБЬЮТОР ООО «Завод РГР»
190020, г. Санкт-Петербург, наб. Обводного канала
д. 223-225, лит. С

info@rgp-tech.ru
sales@rgp-tech.ru

+7 (812) 425-61-16
www.rgp-tech.ru