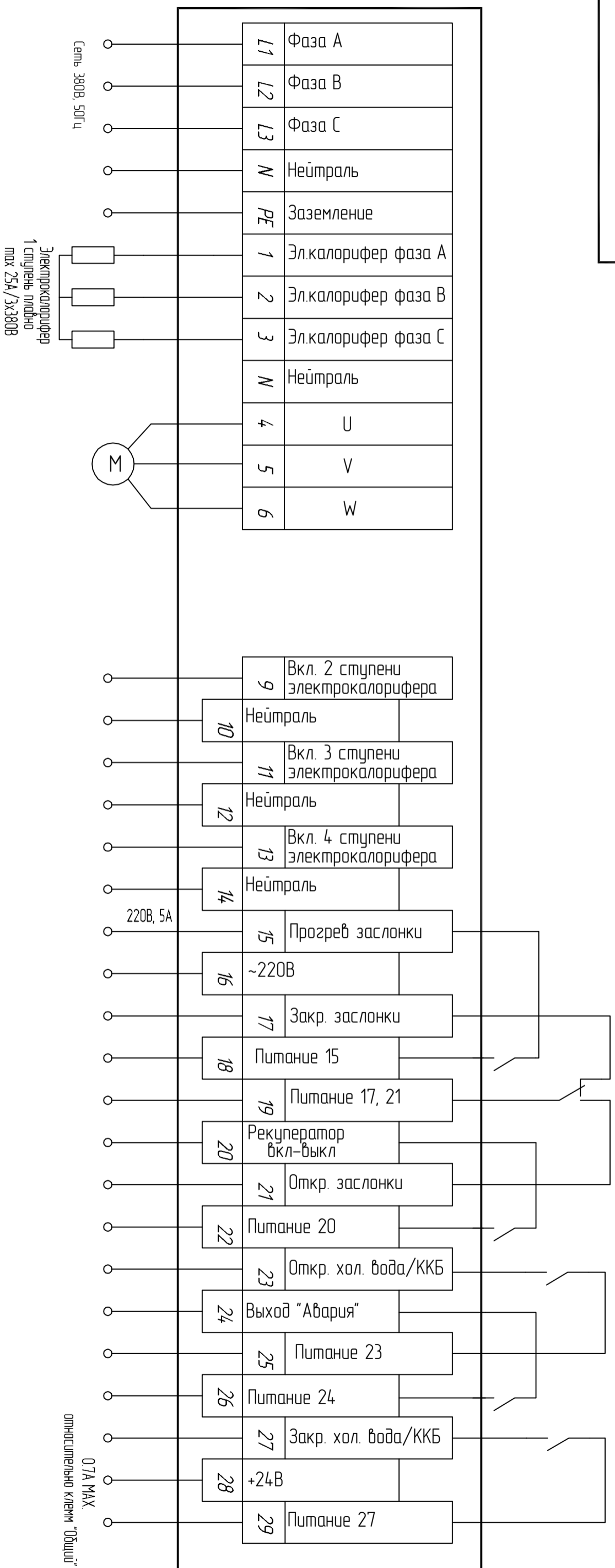


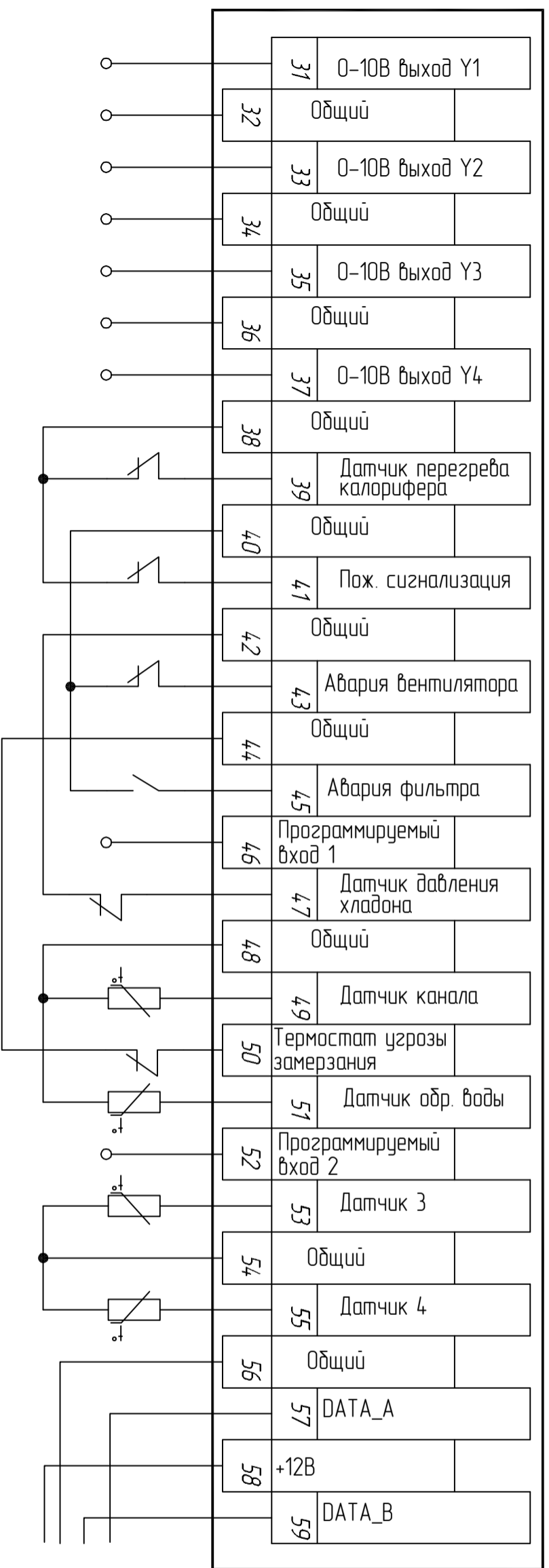
Если входы зашит с нормально-замкнутыми "сухими" контактами не используются - НЕОБХОДИМО установить перемычки на соответствующие клеммы!

|      |      |        |       |      |
|------|------|--------|-------|------|
| Изм. | Лист | # док. | Подп. | Дата |
|      |      |        |       |      |

MASTERBOX ERR 3-17 (однофазный двигатель)  
Схема электрическая подключения



ОТД МАХ.  
опционально клемм "Общий"



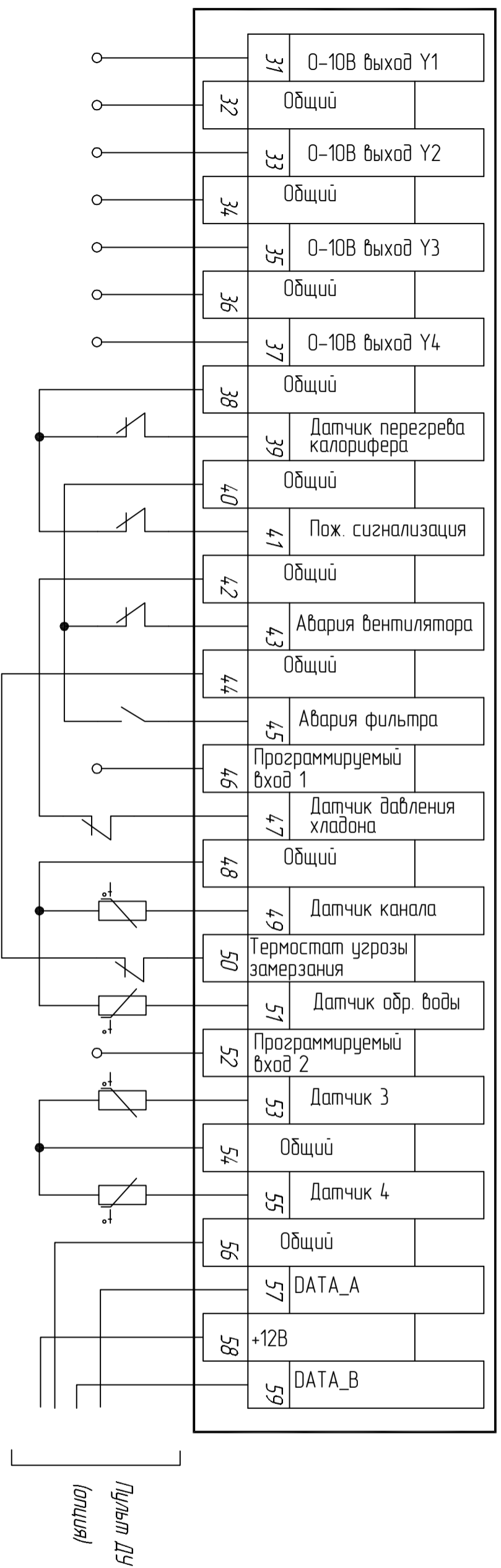
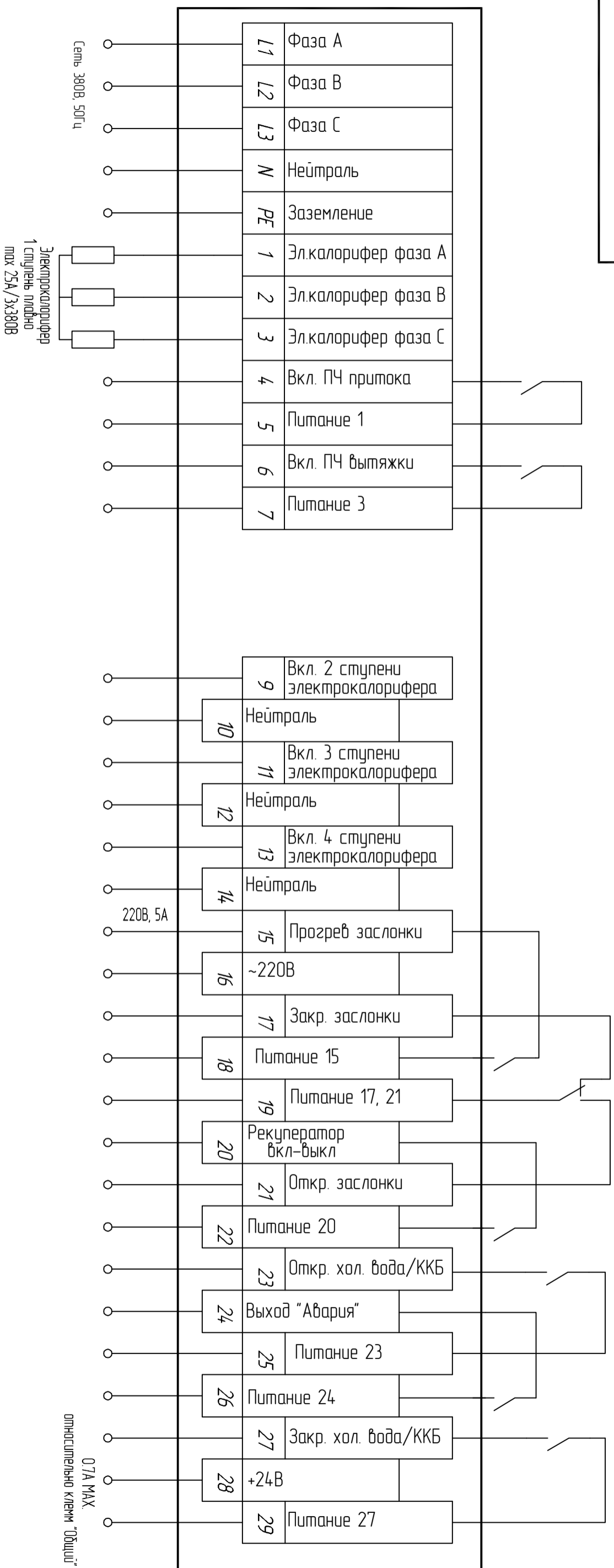
Пульт ДУ  
(опция)

Если входы защит с нормально-замкнутыми "сухими" контактами не используются -  
**НЕОБХОДИМО** установить перемычки на соответствующие клеммы!

|      |      |          |       |      |
|------|------|----------|-------|------|
| Изм. | Лист | # докум. | Подп. | Дата |
|      |      |          |       |      |

MASTERBOX ERR 3-17 (трехфазный двигатель)  
Схема электрическая подключения

Лист



Если входы зашит с нормально-замкнутыми "сухими" контактами не используются - НЕОБХОДИМО установить перемычки на соответствующие клеммы!

|      |      |          |       |      |
|------|------|----------|-------|------|
| Изм. | Лист | # докум. | Подп. | Дата |
|      |      |          |       |      |

MASTERBOX ERR 3-17X  
Схема электрическая подключения