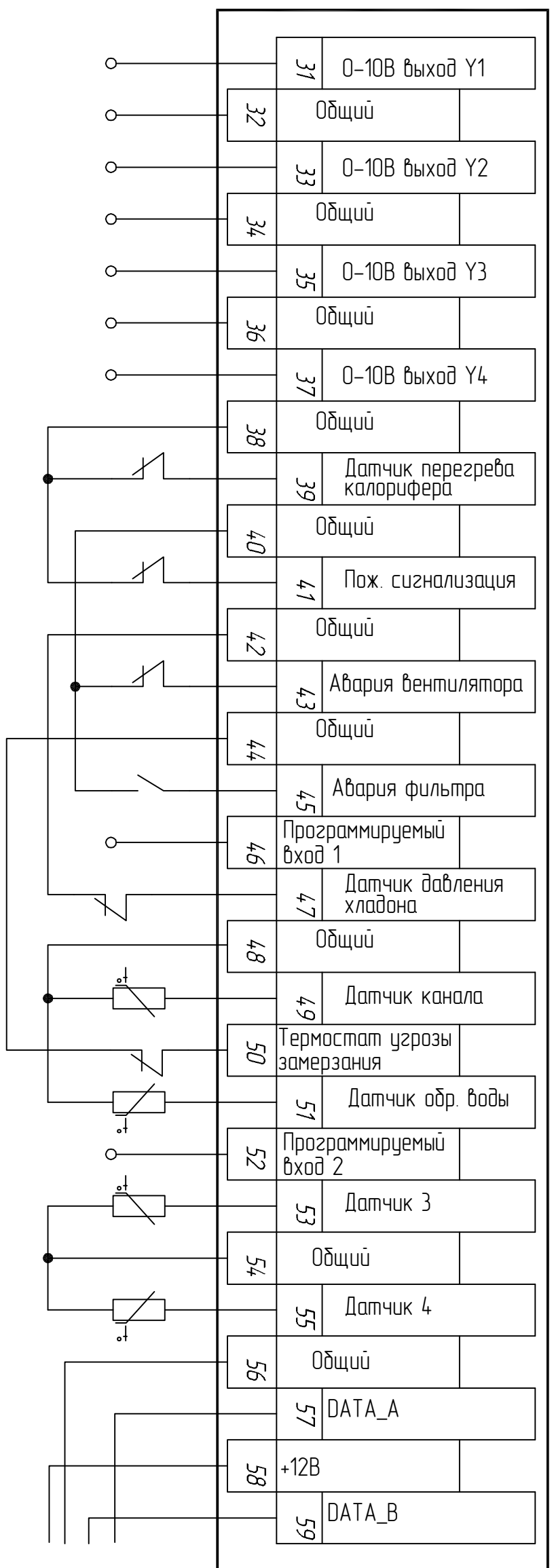
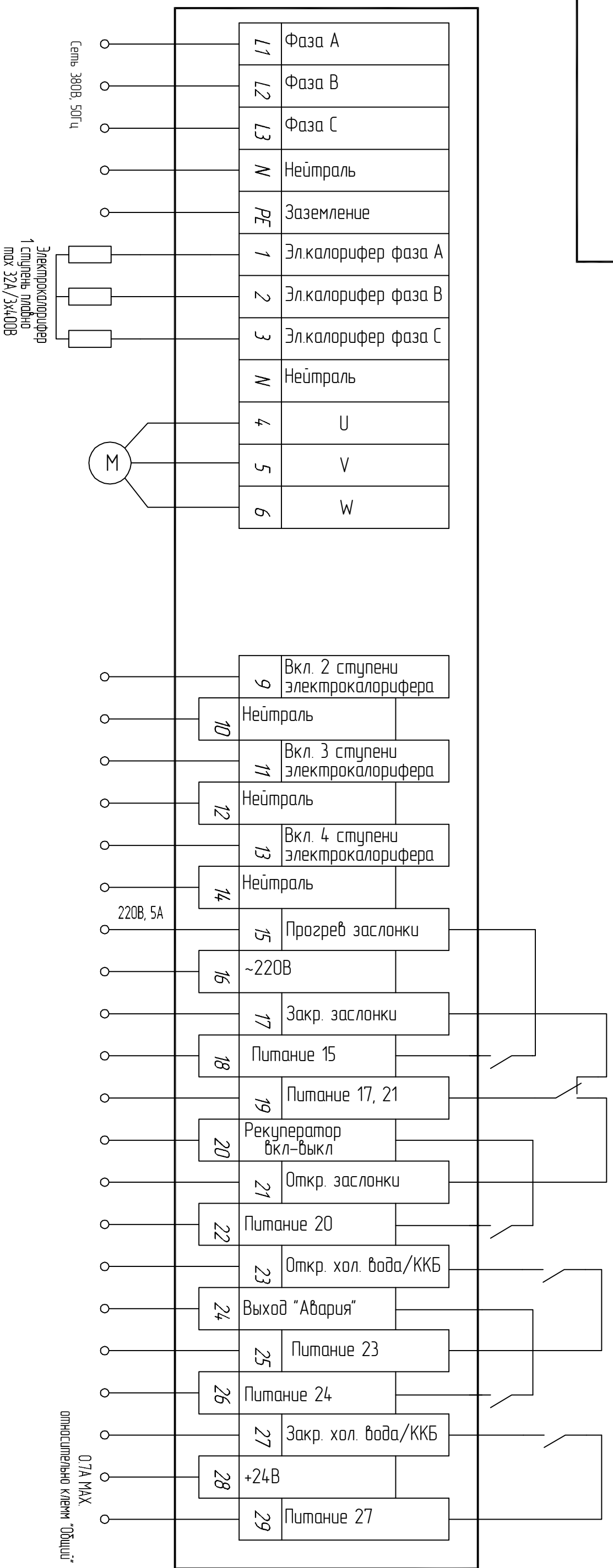


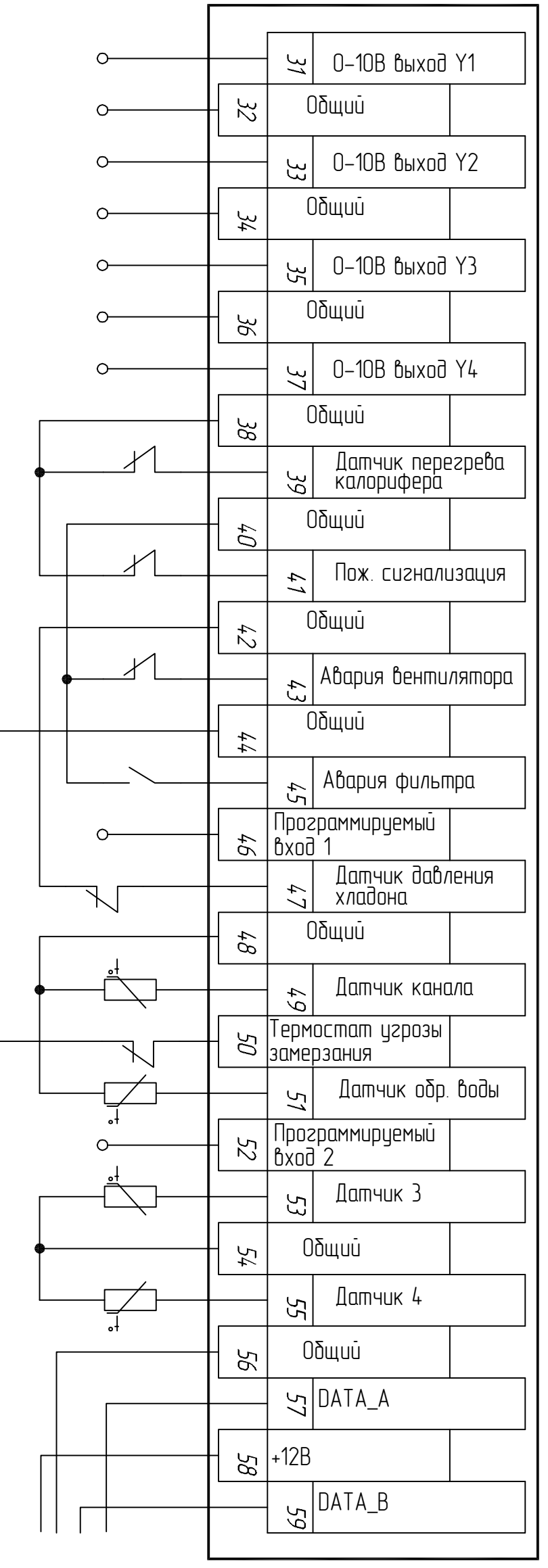
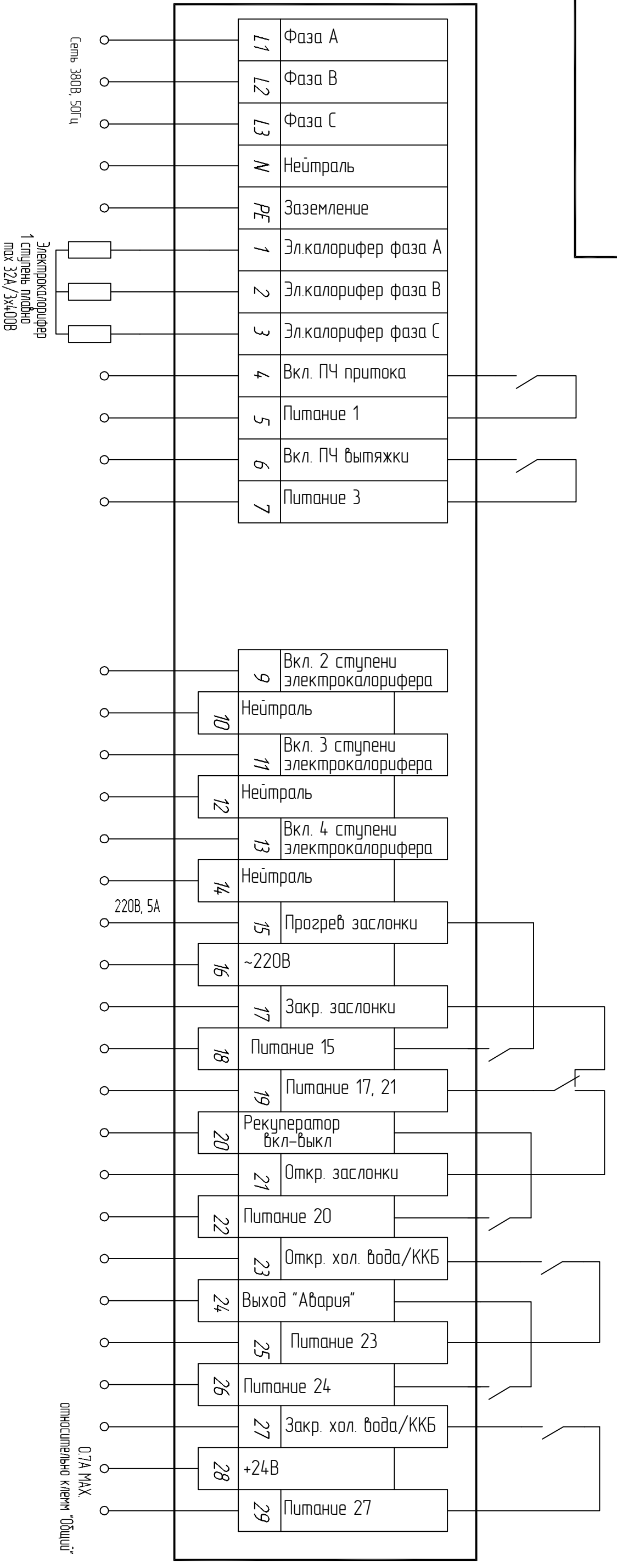
Если входы защит с нормально-замкнутыми "сухими" контактами не используются - НЕОБХОДИМО установить перемычки на соответствующие клеммы!

Изм.	Лист	# док.	Подп.	Дата	MASTERBOX ERR 3-27 (однофазный двигатель) Схема электрическая подключения	Лист



Если входы защит с нормально-замкнутыми "сухими" контактами не используются - НЕОБХОДИМО установить перемычки на соответствующие клеммы!

Изм.	Лист	# докум.	Подп.	Дата	MASTERBOX ERR 3-27 (трехфазный двигатель) Схема электрическая подключения	Лист



Если входы зашит с нормально-замкнутыми "сухими" контактами не используются - **НЕОБХОДИМО** установить перемычки на соответствующие клеммы!

Изм.	Лист	# док.	Подп.	Дата

MASTERBOX ERR 3-27X
Схема электрическая подключения