

КОНТРОЛЛЕР СЕРИЯ CRA150

Серия ESBE CRA150 представляет собой комбинированный привод и контроллер, поддерживающий постоянную температуру теплоносителя, разработанный специально для систем с возможностью подогрева и охлаждения в одной системе.

ИСПОЛЬЗОВАНИЕ

ESBE серии CRA150 – это встроенный привод и контроллер с возможностью управления 2 различными режимами. К примеру, главный режим предназначен для подогрева. В этом режиме контроллер будет смешивать подающий и обратный потоки так, чтобы значение температуры было равно заданному. Вспомогательный режим, например режим охлаждения, активируется посредством внешнего сигнала, когда активный контроллер будет изменять рабочее направление и смешивать поток холодного и обратного теплоносителей в соответствии с заданным альтернативным значением температуры. Настройка температуры осуществляется посредством удобного джойстика и графического интерфейса, а значение температуры регулируется в диапазоне от 5 до 95 °С.

МОНТАЖ

Питание обеспечивается адаптером 230 В переменного тока (поставляется с трансформатором, кабелем и настенным штепселем).

Датчик подающего трубопровода поставляется с кабелем длиной 1,5 м (кабель большей длины продается отдельно). Датчик должен быть надежно изолирован от воздействия температуры окружающей среды.

Благодаря специальному интерфейсу между контроллером серий CRA150 и клапанами ESBE серий VRG и VRH устройство при регулировании в целом имеет уникальную точность и устойчивость.

ОБОРУДОВАНИЕ ПО ДОПОЛНИТЕЛЬНОМУ ЗАКАЗУ

Арт. номер
16200700 _____ ARA801 Комплект вспомогательного выключателя
17053100 _____ CRA911 Датчик подающего трубопровода, кабель длиной 5 м



CRA151
230 В переменного тока

ПОДХОДЯЩИЕ СМЕСИТЕЛЬНЫЕ КЛАПАНЫ

- Серия VRG130
- Серия VRG230
- Серия VRG330
- Серия VRH130
- Серия 3MG
- Серия 3G
- Серия 3F ≤ DN50

ПРИСОЕДИНИТЕЛЬНЫЕ КОМПЛЕКТЫ

Необходимые переходники для облегчения монтажа на ротационный смесительный клапан ESBE серий VRG, VRB и VRH поставляются с каждым контроллером.

Переходники могут быть заказаны отдельно.

Арт. номер

16000500 _____ ESBE клапан серий VRG, VRH, G, MG, F

Переходники для других клапанов перечислены ниже:

Арт. номер

16000600 _____ Meibes

16000700 _____ Watts

16000800 _____ Honeywell Corona

16000900 _____ Lovato

16001000 _____ PAW

16001100 _____ Wita Minimix, Maximix

ТЕХНИЧЕСКИЕ ХАРАКТЕРИСТИКИ

Окружающая температура: _____ макс. +55°C
_____ мин. -5°C

Датчики: _____ Температурный датчик типа NTC

Диапазон температуры:

Датчик потока в трубопроводе _____ +5 до +95°C

Степень защиты: _____ IP41

Класс защиты: _____ II

Электропитание: _____ 230 ± 10 % В перем. тока, 50 Гц

Потребление энергии - 230 В перем. тока: _____ 10 ВА

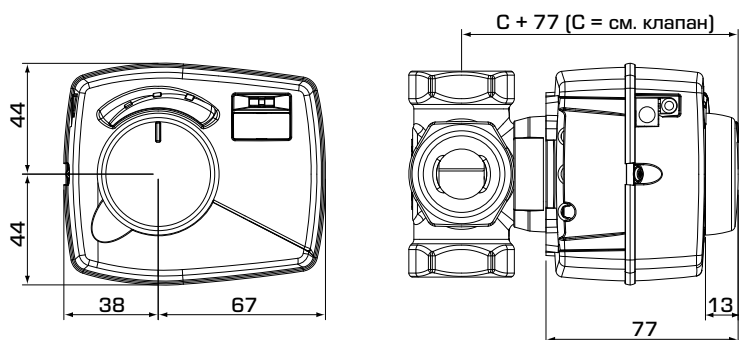
Крутящий момент: _____ 6 Нм

Время закрытия при макс. скорости: _____ 30 с

CE LVD 2014/35/EU
EMC 2014/30/EU
RoHS 2011/65/EU

КОНТРОЛЛЕРЫ

КОНТРОЛЛЕР СЕРИЯ CRA150



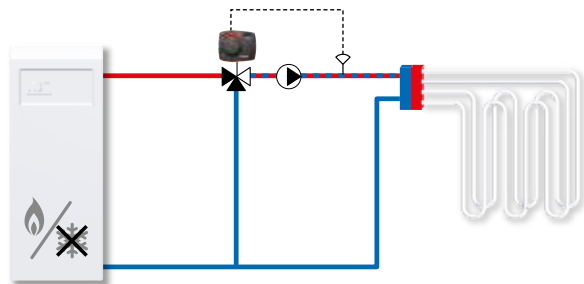
Установочные размеры для контроллеров серии CRA150 со смесительными клапанами ESBE VRG100, VRG200, VRG300 и VRH100

SERIES CRA150

Арт. номер	Наименование	Напряжение [В перем. тока]	Темп. диапазон	Крутящий момент [Нм]	Масса [кг]	Примечание	Заменяет
12725100	CRA151	230	5-95°C	6	0,7		

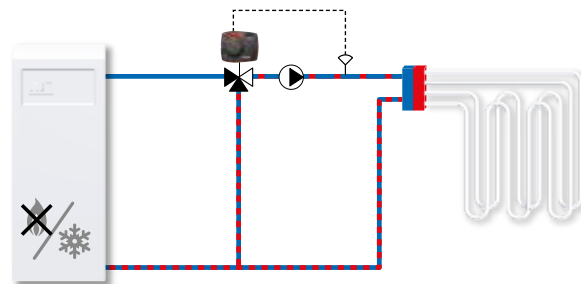
ПРИМЕРЫ УСТАНОВКИ

1



Режим подогрева

2



Режим охлаждения