



ADA

Воздушные завесы для кондиционируемых помещений

Рекомендуемая высота установки до 2,5 м*

Применение завес ADA в регионах с жарким климатом позволяет значительно снизить энергопотребление системы кондиционирования. Воздушная завеса создает в дверном проеме надежный воздушный барьер, защищая внутренний объем помещения от жары, выхлопных газов, запахов и насекомых.

- Встроенный выключатель, два режима скорости - высокая и низкая.
- Компактны и просты в установке.
- Оснащены кабелем длиной 1,8м с вилкой.
- Коррозионно-стойкий корпус выполнен из оцинкованного стального листа с окраской порошковым напылением. Цвет: белый, RAL 9016, NCS S 0500-N.



Параметры потока оптимизированы в соответствии с технологией Thermozone.

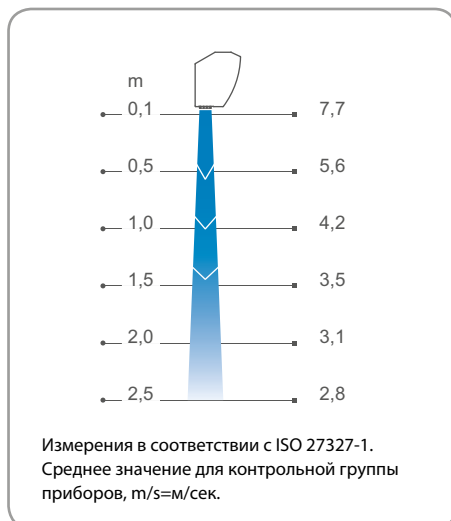
❄ Без нагрева - ADA (IP21)

Модель	Мощность [кВт]	Расход воздуха [м³/час]	Мощность звука*1 [дБ(А)]	Звуковое давление*2 [дБ(А)]	Напряжение [В]	Сила тока [А]	Длина [мм]	Вес [кг]
ADA090H	0	800/1150	70	43/54	230В~	0,50	900	9,5
ADA120H	0	1100/1400	67	44/51	230В~	0,55	1200	11,7

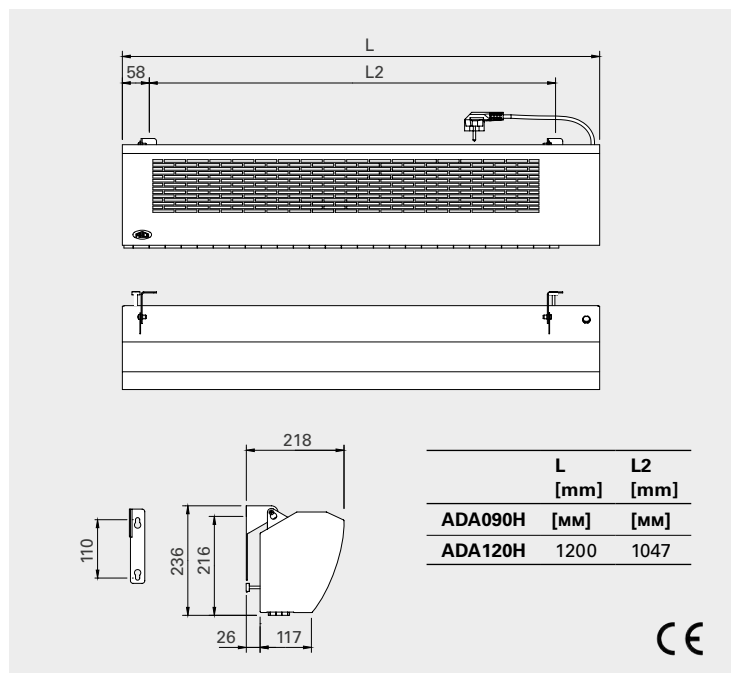
*1) Мощность звука (LWA) измерена в соответствии с ISO 27327-2: 2014, Тип установки E.

*2) Звуковое давление (LpA). Условия: Расстояние до прибора 5 метров. Фактор направленности 2. Эквивалентная площадь звукопоглощения 200 м². При низком/высоком расходе воздуха.

Профиль скоростей воздушного потока



Основные размеры



*) Рекомендуемая высота установки зависит от типа дверей и конкретных условий для данного здания.