



3 модели

⚡ 1500-4500 Вт

Галогеновый обогреватель IRCF

Для зонального обогрева в больших помещениях

Назначение и область применения

Приборы IRCF в основном используются для зонального обогрева в помещениях большого объема и с большой высотой потолков, таких как, промышленные сооружения и цеха заводов, самолетные ангары и спортивные залы, церкви. Высокая интенсивность излучения при компактных размерах позволяет получить необходимую мощность при небольшом количестве приборов.

Обеспечение комфорта

Инфракрасные обогреватели обеспечивают наиболее комфортный и экономичный вид обогрева. С их помощью можно реализовать схемы зонального и точечного обогрева. Инфракрасный обогрев наиболее гигиеничен т.к. отсутствуют потоки воздуха, взаимодействие с пылью и кислородом. Приборы абсолютно бесшумны и практически безинерционны.

Эффективность и экономичность

Приборы удобны в установке и почти не требуют обслуживания. Размещение на потолке дает возможность более полно использовать всю площадь помещения. Преимущество по сравнению с традиционными видами отопления достигается за счет практически постоянной температуры по высоте, то есть заданная температура в нижней части помещения может быть получена с меньшими энергозатратами. Экономия может составлять до 25% особенно в зданиях с высокими потолками и нерегулярным обогревом.

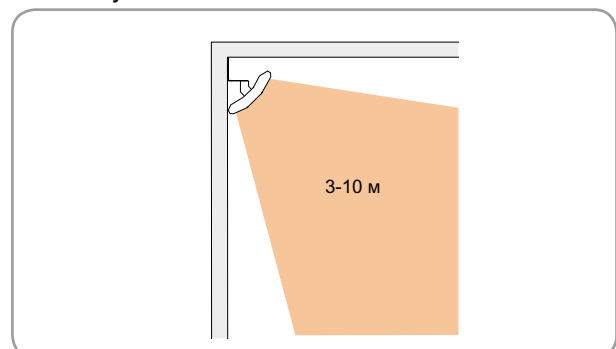
Дизайн

Приборы очень компактны и занимают минимум места при установке. Глянцевый корпус и зеркальный рефлектор. От одного до трех ламповых элементов.

Отличительные особенности

- Приборы с одной, двумя или тремя галогеновыми лампами с отражателем из зеркального анодированного алюминия
- При помощи монтажной скобы легко монтируется на стене или на потолке с требуемым наклоном.
- Защитная решетка поставляется как принадлежность.
- Коррозионно-стойкий корпус из оцинкованного стального листа.
- Цвет: RAL 9006.

Высота установки



Конструкция и технические параметры могут меняться без уведомления

Галогеновый обогреватель IRCF



Приборы IRCF могут монтироваться как на стене, так и на потолке в помещениях, где обогрев требуется периодически, например, как на этой стартовой площадке картингистов на треке во Франции.



IRCФ часто устанавливаются в складских помещениях. Обогрев приходит быстро и всегда эффективно, с быстрой окупаемостью приборов.



Самая маленькая модель модель IRCF хорошо зарекомендовала себя в сложных вариантах установок в церквях.



Галогеновый обогреватель IRCF

Технические характеристики

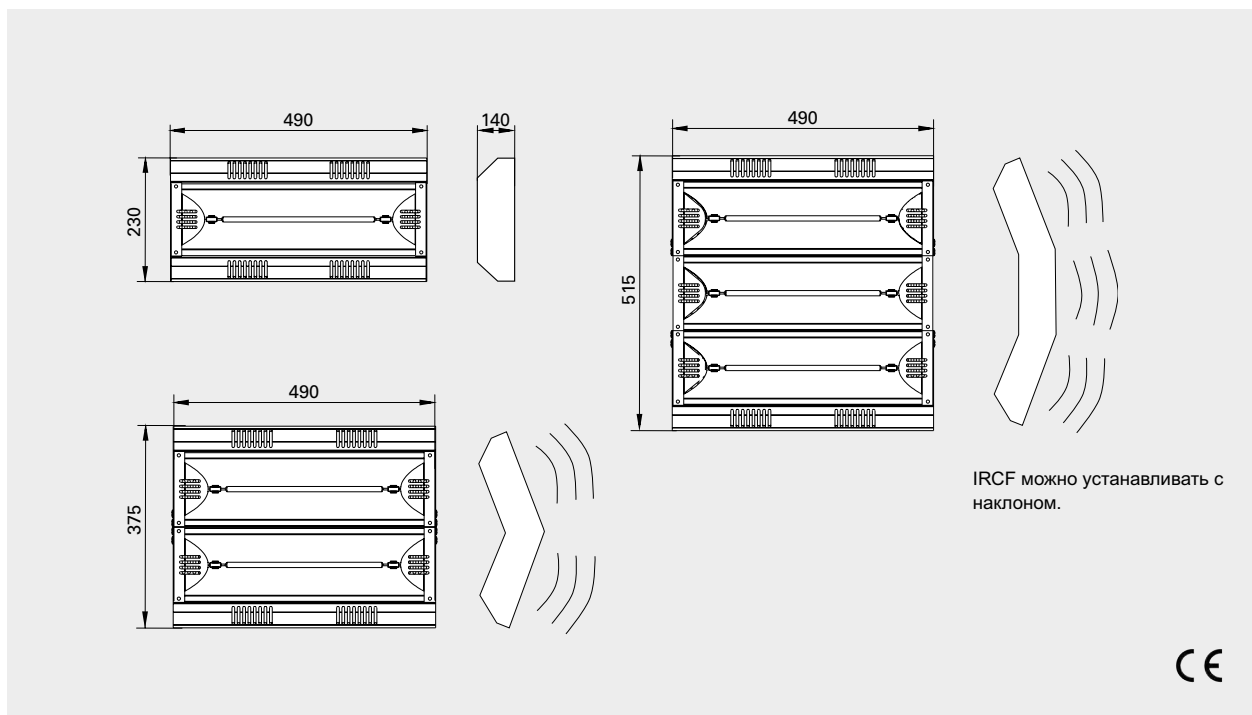
Галогеновый обогреватель IRCF (IP20)

Модель	Мощность [Вт]	Напряжение [В]	Габариты LxHxW [мм]	Количество ламп	Вес [кг]
IRCF1500	1500	230В~	490x230x140	1	1,7
IRCF3000	3000	230В~	490x375x140	2	2,4
IRCF4500	4500	230В~/400В3~	490x515x140	3	3,0

Класс защиты: IP20.

Сертифицированы ГОСТ, стандарт CE.

Основные размеры



Расположение, монтаж и подключение

Расположение

Для обогрева рабочего места лучше использовать 2 прибора с пересекающимися тепловыми потоками.

Монтаж

С помощью монтажных скоб обогреватель IRCF устанавливается на стене или потолке с горизонтальным расположением продольной оси. При необходимости прибор может вешиваться на гибких растяжках или цепях. Необходимое направление потока выбирается поворотом прибора вокруг продольной оси. Защитная решетка поставляется как принадлежность.

Подключение

Подключение выполняется на постоянной основе после всеполюсного автомата защиты с минимальным воздушным зазором не менее 3мм.

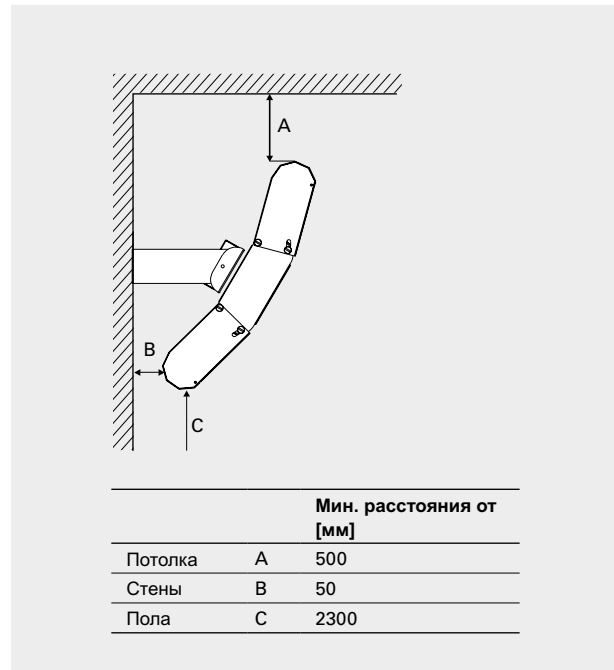


Рис. 1: Минимальные расстояния при установке на стене.

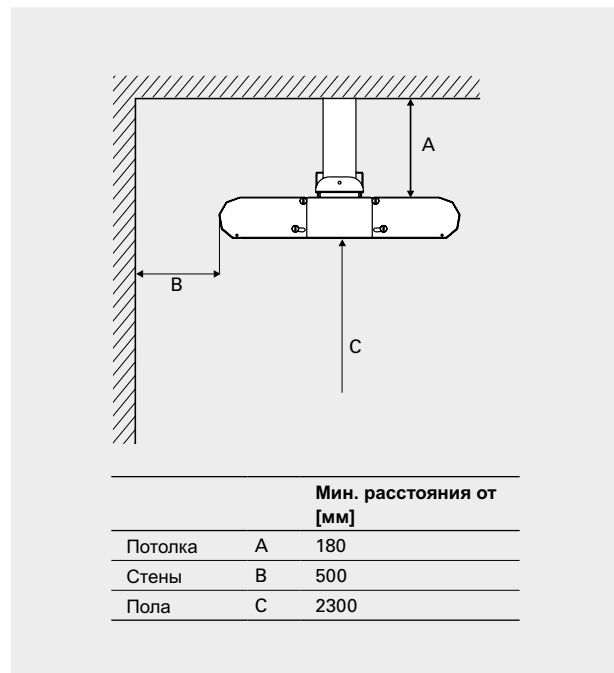


Рис. 2: Минимальные расстояния при установке на потолке

Галогеновый обогреватель IRCF

Приборы управления

Управление при помощи таймера

На таймере выставляется требуемое время включения и выключения прибора. Если нагрузка по току превышает возможности таймера, то он включается в управляющую обмотку магнитного пускателя.

- СВТ, электронный таймер

Управление при помощи таймера и магнитного пускателя

Отдельные приборы могут регулироваться по мощности пофазным отключением по схеме 1+1+1.

На таймере выставляется требуемое время включения и выключения прибора.

- S123, 3-х позиционный пульт мощности
- СВТ, таймер

Управление при помощи термостата и магнитного пускателя

Термостат, поддерживающий заданную температуру, включается в управляющую обмотку магнитного пускателя.

Отдельные приборы могут регулироваться по мощности пофазным отключением по схеме 1+1+1.

- T10S, термостат со скрытой шкалой настройки
- TK10S, термостат с открытой шкалой настройки
- KRT1900, капиллярный термостат, IP55
- S123, 3-х позиционный пульт мощности

Более подробная информация и принадлежности в разделе "Приборы управления".

Принадлежности

LIRCF, запасная лампа

Галогеновые лампы мощностью 1,5 кВт при стандартном использовании имеют срок службы около 5000 часов.

IRCG1, защитная решетка для IRCF

Защитная решетка для низко расположенных приборов IRCF. Для IRCF1500 нужна одна решетка, для IRCF3000 - две, а для IRCF4500 - три.

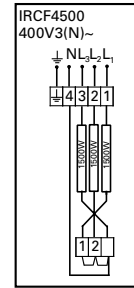
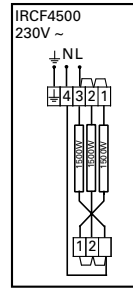
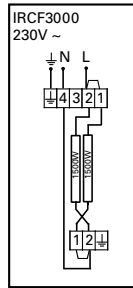
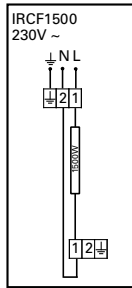
Приборы управления и принадлежности



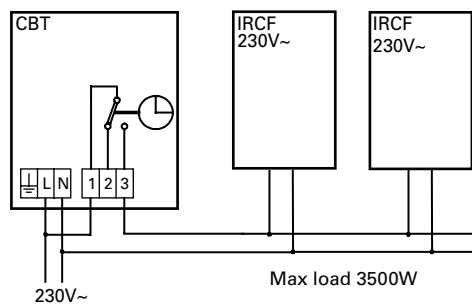
Модель	Наименование	Габариты [мм]
T10S	Термостат со скрытой шкалой настройки, IP30	80x80x31
TK10S	Термостат с открытой шкалой настройки, IP30	80x80x31
KRT1900	Капиллярный термостат, IP55	165x57x60
S123	3-х позиционный пульт мощности, IP44	72x64x46
СВТ	Электронный таймер, IP44	155x87x43
LIRCF	Запасная лампа	
IRCG1	Защитная решетка для IRCF1500. Для IRCF3000 необходимо 2 штуки, для IRCF4500 необходимо 3 штуки	

Электросхемы

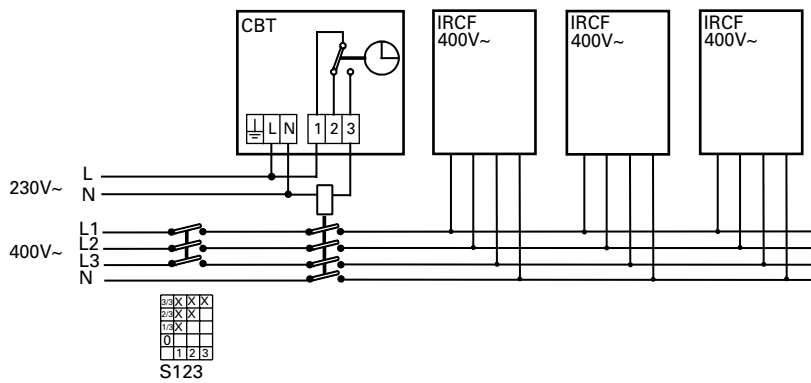
Схемы внутренней коммутации



Управление при помощи таймера



Управление при помощи таймера и магнитного пускателя



Управление при помощи термостата и магнитного пускателя

