



7 моделей

🔥 На горячей воде

## Тепловентилятор SWS

### Базовая модель на горячей воде

#### Назначение и область применения

Тепловентиляторы серии SWS на горячей воде предназначены для обогрева сооружений различного назначения: помещений заводов и складов, мастерских и т.п. Приборы подвешиваются на стене. Соединительные патрубки могут быть ориентированы как на левую, так и на правую сторону.

#### Обеспечение комфорта

В силу значительной единичной мощности приборы обычно используют для обогрева помещений большого объема. Они обеспечивают быстрый и эффективный обогрев. Управляются внешними устройствами управления. Прибор оснащен индивидуально регулируемыми направляющими. Широкий ряд принадлежностей дает возможность найти оптимальное решение для каждого случая.

#### Эффективность и экономичность

Тепловентиляторы SWS обеспечивают наиболее экономичный с точки зрения стоимости оборудования, вид обогрева. Приборы просты в установке и обслуживании, что дополнительно снижает эксплуатационные затраты и возможность отказов оборудования.

#### Дизайн

Приборы выполнены в компактном, функциональном дизайне, пригодном для их использования в помещениях различных типов.

#### Отличительные особенности

- Монтаж на стене.
- Стандартный теплообменник рассчитан на работу до +150 °С при давлении до 10 бар.
- Оснащен индивидуально регулируемыми направляющими.
- Максимальная температура окружающей среды +40 °С.
- Теплообменник имеет медную трубную систему с алюминиевым оребрением. Соединительные патрубки гладкие. Соединение с магистралью пайкой или безрезьбовым.
- Большой выбор принадлежностей.
- Корпусные элементы выполнены из оцинкованного стального листа. Повышенная коррозионная стойкость. Жалюзи из анодированного алюминия. Аппараты устанавливаются на стенах или на потолке.

## Технические характеристики

### Тепловой вентилятор SWS (IP44)

Модель	Выходная мощность* <sup>1</sup> [кВт]	Расход воздуха [м <sup>3</sup> /час]	Расход воздуха [м <sup>3</sup> /сек]	Уровень шума* <sup>2</sup> [дБ(A)]	$\Delta t$ * <sup>1,3</sup> [°C]	Длина струи* <sup>4</sup> [м]	Объем воды* <sup>5</sup> [л]	Напряжение [В]	Сила тока [А]	Вес [кг]
<b>SWS02</b>	7/12	520/1260	0,14/0,35	27/50	37/28	5,5	1,3	230В~	0,32	14
<b>SWS12</b>	8/19	620/2340	0,17/0,65	25/57	35/23	8	1,5	230В~	0,67	18
<b>SWS22</b>	11/30	860/3560	0,24/0,99	33/58	38/25	10	2,7	230В~	0,90	26
<b>SWS32</b>	19/50	1540/6300	0,43/1,75	39/64	36/23	15	3,8	230В~	2,42	45
<b>SWS33</b>	24/65	1550/6090	0,43/1,69	39/64	44/31	13	5,2	230В~	2,48	45
<b>SWS323</b>	40/48	4400/5890	1,22/1,64	56/62	26/24	12,5	3,8	400В3~	0,82	45
<b>SWS333</b>	52/62	4300/5660	1,19/1,57	56/62	35/32	11	5,2	400В3~	0,83	45

\*<sup>1</sup>) Для температуры воды 80/60 °C и воздуха на входе +15 °C. При низком/высоком расходе воздуха.

\*<sup>2</sup>) Условия: Расстояние до прибора 5 метров. Фактор направленности 2. Эквивалентная площадь звукопоглощения 200 м<sup>2</sup>. При низком/высоком расходе воздуха.

\*<sup>3</sup>)  $\Delta t$  = Увеличение температуры проходящего воздуха при полной выходной мощности и min/max расходе воздуха.

\*<sup>4</sup>) Данные, приведенные в таблице, получены при использовании жалюзи, распределяющих воздух в горизонтальном направлении, t воздуха в помещении = +18 °C и t воздуха на выходе = +40 °C.

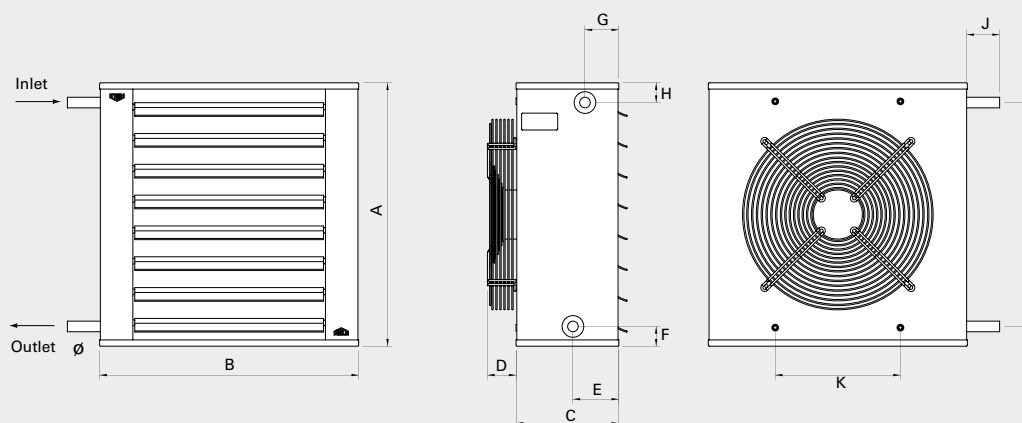
Длина продува определяется по прямой, перпендикулярной тепловентилятору, как расстояние, на котором скорость потока снижается до 0,2 м/сек.

\*<sup>5</sup>) Объем воды в теплообменнике.

Класс защиты: IP44.

Сертифицированы ГОСТ, стандарт CE.

## Основные размеры



	A [мм]	B [мм]	C [мм]	D [мм]	E [мм]	F [мм]	G [мм]	H [мм]	I [мм]	J [мм]	K [мм]	Ø [мм]
<b>SWS02</b>	470	520	210	50	95	40	70	40	390	65	260	22
<b>SWS12</b>	545	540	215	60	95	40	70	40	465	65	260	22
<b>SWS22</b>	675	690	215	60	100	45	70	45	585	70	400	28
<b>SWS32(3)/33(3)</b>	800	830	315	35	100	45	70	45	710	70	530	28

# Тепловентилятор SWS

## Монтаж и подключение

### Монтаж

Тепловентилятор монтируется стационарно на стене. При использовании секций фильтра, рециркуляции и т.д., они соединяются между собой внизу, а затем вся конструкция крепится к стене монтажными элементами соответствующей прочности. Скобы поставляются как принадлежность.

### Соединения

Мотор вентилятора (модели 230В) соединен кабелем (1м) с вынесенной клеммной коробкой, которая крепится на стене поблизости от прибора. Для приборов с моторами на 400В 3ф подключение производится непосредственно на клеммник электродвигателя. При использовании камеры смещения или секции фильтра в корпусе необходимо выполнить отверстия для прокладки кабелей.

Простым поворотом аппарата соединительные патрубки могут быть расположены с любой стороны. Теплообменник состоит из медных трубок с алюминиевым оребрением с шагом 2мм. Соединение подводящих трубопроводов к гладким патрубкам теплообменника производится пайкой или с помощью фитингов безрезьбовых соединений. Для нормальной эксплуатации необходимо установить клапана дренажа и воздухоудаления. Они не включены в объем поставки. Места подсоединения подающего и обратного трубопроводов показаны на рисунке с основными размерами.

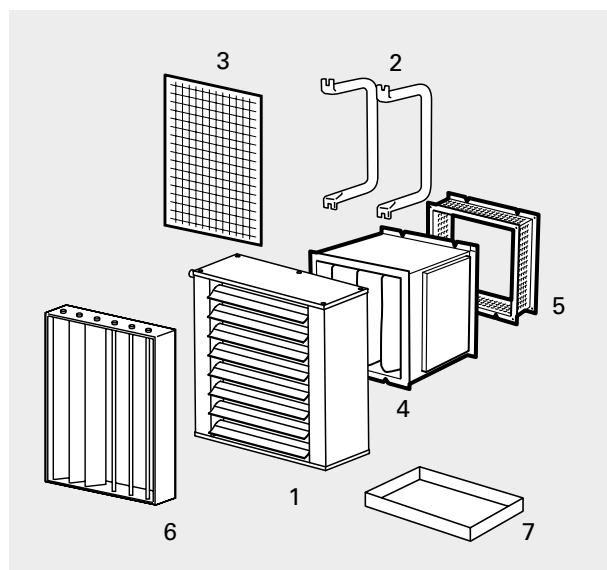
## Принадлежности

### SWST, лоток конденсата

Используется для сбора конденсата при работе приборов на охлаждение.

Прочие принадлежности, смотри соответствующий раздел по серии SWH.

Модель	Описание
SWB0	Монтажные скобы для SWS02
SWB1	Монтажные скобы SWS12
SWB2	Монтажные скобы SWS22
SWB3	Монтажные скобы SWS32/SWS33
SWF1	Секция фильтра SWS12
SWF2	Секция фильтра SWS22
SWF3	Секция фильтра SWS32/SWS33
SWD1	Секция рециркуляции SWS12
SWD2	Секция рециркуляции SWS22
SWD3	Секция рециркуляции SWS32/SWS33
SWEF1	Сменный фильтр EU3 SWS12
SWEF2	Сменный фильтр EU3 SWS22
SWEF3	Сменный фильтр EU3 SWS32/SWS33
SWSFT02	Сетчатый воздушный фильтр SWS02
SWSFT1	Сетчатый воздушный фильтр SWS12
SWSFT2	Сетчатый воздушный фильтр SWS22
SWSFT3	Сетчатый воздушный фильтр SWS32/SWS33
SWLR1	Дополнительные жалюзи SWS12
SWLR2	Дополнительные жалюзи SWS22
SWLR3	Дополнительные жалюзи SWS32/SWS33
SWST02	Лоток конденсата SWS02
SWST1	Лоток конденсата SWS12
SWST2	Лоток конденсата SWS22
SWST3	Лоток конденсата SWS32/SWS33



- 1) Тепловентилятор SWS
- 2) Монтажные скобы SWB
- 3) Сетчатый воздушный фильтр SWSFT
- 4) Секция фильтра SWF
- 5) Секция рециркуляции SWD
- 6) Дополнительные жалюзи SWLR
- 7) Лоток конденсата SWST

## Приборы управления

### SWS 230B~

#### Управление с помощью термостата

Включение и выключение вентилятора и подачи теплоносителя регулируется термостатом. Скорость вращения фиксируется на максимальном положении. Комплект управления:

- KRT1900 или TKS16, термостаты
- 2-х ходовой вентиль TVVS20/25 или 3-х ходовой вентиль TRVS20/25 + электропривод SD20

#### Только 5-и позиционным пультом

Расход воздуха регулируется вручную в 5-и положениях. Постоянно-максимальное поступление теплоносителя на теплообменник.

Комплект управления:

- RE1,5, 5-и позиционный пульт, макс. 1,5А, или RE3, 5-и позиционный пульт, макс. 3А, или RE7, 5-и позиционный пульт, макс. 7А

#### Термостатом и 5-и позиционным пультом

Включение и выключение вентилятора и подачи теплоносителя регулируется термостатом. Расход воздуха регулируется вручную в 5-и положениях.

Комплект управления:

- RE1,5, 5-и позиционный пульт, макс. 1,5А, или RE3, 5-и позиционный пульт, макс. 3А, или RE7, 5-и позиционный пульт, макс. 7А
- KRT1900 или TKS16, термостаты
- 2-х ходовой вентиль TVVS20/25 или 3-х ходовой вентиль TRVS20/25 + электропривод SD20

### SWS 400B3~

#### Только 2-х позиционным пультом

Расход воздуха регулируется вручную в 2х положениях. Поступление теплоносителя на теплообменник не регулируется.

Комплект управления:

- SWYD1, 2-ти ступенчатый пульт управления скоростью (Y/D)
- STDT16, термоконттакт защиты электродвигателя

#### Термостатом и 2-х позиционным пультом

Включение и выключение вентилятора и подачи теплоносителя регулируется термостатом. Скорость вращения выставляется вручную в одной из 2-х позиций.

Комплект управления:

- KRT1900 или TKS16, термостаты
- SWYD1, 2-ти ступенчатый пульт управления скоростью (Y/D)
- STDT16, термоконттакт защиты электродвигателя
- 2-х ходовой вентиль TVVS20/25 или 3-х ходовой вентиль TRVS20/25 + электропривод SD20

Более подробная информация и принадлежности в разделе "Приборы управления".

# Тепловентилятор SWS

## Управление



### TKS16, термостат

Электронный термостат с видимой шкалой настройки и кнопкой включения. Диапазон срабатывания +5 – +30 °С. Переменный контакт для включения обогрева или охлаждения. Напряжение питания 230В. Максимальный ток 16А. Класс защиты: IP30.

### KRT1900, капиллярный термостат

Термостат со скрытой шкалой настройки. Диапазон 0 – +40 °С. Допустимый ток: 16/10 А (230/400 В). Класс защиты IP55.

### RE1,5/RE3/RE7, 5-и поз. пульт управления скоростью

5-и ступенчатое управление скоростью. Максимальный ток RE1,5 равен 1,5А, а RE3 и RE7 соответственно 3 и 7 А. Для контроля расхода тепла используйте соответствующий термостат и комплект вентилей SWR или вентиль TVV20/25 + SD20. IP54.

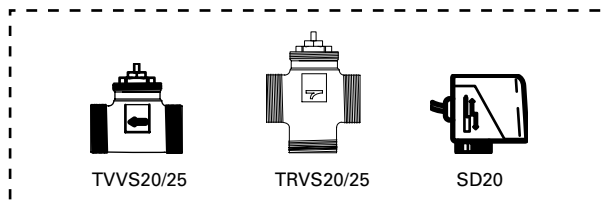
### SWYD1, 2-х ступенчатый переключатель скорости (Y/D)

Управляет расходом воздуха. Один переключатель на один прибор. IP66.

### STDT16, термодатчик защиты электродвигателя

Отключает подачу напряжения на электродвигатель при перегреве. Повторное взведение осуществляется нажатием черной кнопки после остывания мотора и устранения причин, вызвавших перегрев. IP55.

## Регулировка расхода воды



### TVVS20/25, клапана + SD20, привод\*

TVVS20/25, 2-х ходовой клапан и электропривод SD20 для регулировки потока в режиме on/off. Как правило, команда на вкл/выкл. клапана подается с комнатного одноступенчатого термостата. DN20/25.

### TRVS20/25, 3-х ходовой вентиль

При использовании 3-х ходового вентиля, применяется вентиль TRVS20/25 вместо вентиля TVVS20/25.

\*) Более подробную информацию о запорно-регулирующей арматуре вы можете найти в разделе "Приборы управления".

Модель	Описание	Габариты [мм]
TKS16	Электронный термостат с наружной шкалой настройки и кнопкой включения	80x80x39
KRT1900	Капиллярный термостат	165x57x60
RE1,5	5-ти ступенчатый пульт управления скоростью, макс..1,5А	200x105x105
RE3	5-ти ступенчатый пульт управления скоростью, макс..3А	200x105x105
RE7	5-ти ступенчатый пульт управления скоростью, макс..7А	247x147x145
SWYD1	2-ти ступенчатый пульт управления скоростью (Y/D)	120x85x135
STDT16	Термодатчик защиты электродвигателя (400В3~)	150x80x98
TVVS20	2-х ходовой вентиль DN20	
TVVS25	2-х ходовой вентиль DN25	
TRVS20	3-х ходовой вентиль DN20	
TRVS25	3-х ходовой вентиль DN25	
SD20	Электропривод on/off	

## Таблицы мощности для завес с подводом воды - Обогрев

Температура воды на входе/выходе 130/70 °С

Модель	Положен. вент-ра	Расх. возд. [м³/час]	t воздуха на входе = -15 °С			t воздуха на входе = 0 °С			t воздуха на входе = +15 °С					
			Выход. мощн. [кВт]	t воздуха на вых. [°С]	Расход воды [л/сек]	Падение давления [кПа]	Выход. мощн. [кВт]	t воздуха на вых. [°С]	Расход воды [л/сек]	Падение давления [кПа]	Выход. мощн. [кВт]	t воздуха на вых. [°С]	Расход воды [л/сек]	Падение давления [кПа]
SWS02	max	1260	26,3	40	0,11	3,8	21,7	48	0,09	2,7	17,3	55	0,07	1,8
	min (80B)	520	14,5	58	0,06	1,3	11,9	63	0,05	0,9	9,4	68	0,04	0,6
SWS12	max	2340	39,0	29	0,16	2,5	32,1	38	0,13	1,7	25,4	47	0,11	1,1
	min (80B)	620	16,7	55	0,07	0,5	13,7	61	0,06	0,4	10,8	66	0,04	0,2
SWS22	max	3560	63,5	32	0,26	3,3	52,4	41	0,22	2,3	41,7	49	0,17	1,5
	min (80B)	860	24,8	61	0,10	0,6	20,4	66	0,08	0,4	16,1	70	0,07	0,3
SWS32	max	6300	106	29	0,43	5,2	87,3	38	0,36	3,7	69,6	47	0,29	2,4
	min (80B)	1540	42,7	58	0,18	1,0	35,1	63	0,14	0,7	27,8	68	0,11	0,4
SWS33	max	6090	141	46	0,58	9,8	117,0	53	0,48	6,9	93,0	60	0,38	4,5
	min (80B)	1550	52,8	74	0,22	1,1	43,3	77	0,18	1,1	34,5	80	0,14	0,7
SWS323	max Δ	5890	102	30	0,42	4,9	84	39	0,35	3,4	67	48	0,28	2,3
	min Y	4400	85,7	36	0,35	3,6	70,70	44	0,29	2,5	56,3	52	0,23	1,6
SWS333	max Δ	5660	135	47	0,56	9,0	111	54	0,46	6,3	88,7	61	0,37	4,2
	min Y	4300	113	53	0,47	6,4	92,90	60	0,38	4,5	73,9	65	0,31	3,0

Температура воды на входе/выходе 110/80 °С

Модель	Положен. вент-ра	Расх. возд. [м³/час]	t воздуха на входе = -15 °С			t воздуха на входе = 0 °С			t воздуха на входе = +15 °С					
			Выход. мощн. [кВт]	t воздуха на вых. [°С]	Расход воды [л/сек]	Падение давления [кПа]	Выход. мощн. [кВт]	t воздуха на вых. [°С]	Расход воды [л/сек]	Падение давления [кПа]	Выход. мощн. [кВт]	t воздуха на вых. [°С]	Расход воды [л/сек]	Падение давления [кПа]
SWS02	max	1260	26,9	41	0,22	13,8	22,4	49	0,18	9,9	18,1	57	0,15	6,7
	min (80B)	520	14,7	59	0,12	4,6	12,1	64	0,10	3,2	9,7	70	0,08	2,2
SWS12	max	2340	40,9	31	0,34	9,6	34,0	40	0,28	6,9	27,4	49	0,23	4,6
	min (80B)	620	17,2	58	0,14	2,0	14,1	63	0,12	1,4	11,3	68	0,09	0,9
SWS22	max	3560	65,8	33	0,54	12,6	54,8	43	0,45	9,0	44,2	51	0,36	6,1
	min (80B)	860	25,3	62	0,21	2,2	20,8	67	0,17	1,5	16,7	72	0,14	1,0
SWS32	max	6300	109,0	30	0,90	19,9	91,1	40	0,75	14,2	73,7	49	0,61	9,6
	min (80B)	1540	43,5	59	0,36	3,7	35,8	64	0,30	2,6	28,7	70	0,24	1,7
SWS33	max	6090	144,0	47	1,18	35,9	119,0	54	0,98	25,5	73,5	49	0,61	9,6
	min (80B)	1550	52,9	74	0,44	5,7	43,5	78	0,36	4,0	36,3	65	0,30	2,6
SWS323	max Δ	5890	105,0	32	0,87	18,6	87,6	41	0,72	13,3	70,9	50	0,59	9,0
	min Y	4400	88,4	38	0,73	13,5	73,5	46	0,61	9,6	59,3	54	0,49	6,5
SWS333	max Δ	5660	137,0	48	1,13	33	114,0	56	0,94	23,4	91,8	62	0,76	15,8
	min Y	4300	114,0	54	0,94	23,5	94,5	61	0,78	16,6	76,1	67	0,63	11,2

# Тепловентилятор SWS

## Таблицы мощности для завес с подводом воды - Обогрев

Температура воды на входе/выходе 90/70 °С

Модель	Положен. вент-ра	Расх. возд. [м³/час]	t воздуха на входе = -15 °С			t воздуха на входе = 0 °С			t воздуха на входе = +15 °С					
			Выход. мощн. [кВт]	t воздуха на вых. [°С]	Расход воды [л/сек]	Падение давления [кПа]	Выход. мощн. [кВт]	t воздуха на вых. [°С]	Расход воды [л/сек]	Падение давления [кПа]	Выход. мощн. [кВт]	t воздуха на вых. [°С]	Расход воды [л/сек]	Падение давления [кПа]
SWS02	max	1260	23,4	34	0,29	23,0	19,0	42	0,23	15,7	14,8	49	0,18	10,0
	min (80B)	520	12,7	49	0,05	7,6	10,3	55	0,13	5,1	8,0	60	0,10	3,2
SWS12	max	2340	35,8	25	0,44	16,1	29,0	34	0,36	11,0	22,5	43	0,28	6,9
	min (80B)	620	15,0	48	0,18	3,3	12,0	54	0,15	2,2	9,3	59	0,11	1,4
SWS22	max	3560	57,4	27	0,70	21,0	46,6	36	0,57	14,3	36,3	45	0,44	9,1
	min (80B)	860	22,0	52	0,27	3,6	17,7	57	0,22	2,4	13,7	61	0,17	1,5
SWS32	max	6300	95,4	25	1,17	33,3	77,5	34	0,95	22,7	60,5	43	0,74	14,4
	min (80B)	1540	37,8	49	0,46	6,1	30,4	55	0,37	4,1	23,5	60	0,29	2,5
SWS33	max	6090	125,0	39	1,53	59,7	101,0	46	1,24	40,5	78,9	53	0,97	25,6
	min (80B)	1550	45,9	63	0,56	9,5	36,8	66	0,45	6,3	28,4	69	0,35	3,9
SWS323	max Δ	5890	92,2	26	1,14	30,8	75,00	35	0,93	21,1	58,6	44	0,73	13,3
	min Y	4400	77,5	31	0,96	22,3	62,80	39	0,78	15,2	49,0	47	0,61	9,6
SWS333	max Δ	5660	120,0	40	1,48	54,2	97,00	47	1,20	36,8	75,5	54	0,94	23,2
	min Y	4300	99,6	45	1,23	38,7	80,50	52	1,00	26,1	62,6	57	0,78	16,4

Температура воды на входе/выходе 80/60 °С

Модель	Положен. вент-ра	Расх. возд. [м³/час]	t воздуха на входе = -15 °С			t воздуха на входе = 0 °С			t воздуха на входе = +15 °С					
			Выход. мощн. [кВт]	t воздуха на вых. [°С]	Расход воды [л/сек]	Падение давления [кПа]	Выход. мощн. [кВт]	t воздуха на вых. [°С]	Расход воды [л/сек]	Падение давления [кПа]	Выход. мощн. [кВт]	t воздуха на вых. [°С]	Расход воды [л/сек]	Падение давления [кПа]
SWS02	max	1260	20,7	28	0,25	18,7	16,3	36	0,20	12,2	12,2	43	0,15	6,5
	min (80B)	520	11,3	42	0,14	6,2	8,9	47	0,11	4,0	6,6	52	0,08	2,4
SWS12	max	2340	31,4	20	0,38	13,0	24,8	29	0,30	8,4	18,5	38	0,22	4,9
	min (80B)	620	13,2	41	0,16	2,6	10,3	46	0,13	1,7	7,7	51	0,09	1,0
SWS22	max	3560	50,6	22	0,62	16,9	40,0	31	0,49	11,0	29,9	40	0,36	6,5
	min (80B)	860	19,4	44	2,37	2,9	15,2	49	0,19	1,9	11,3	53	0,14	1,1
SWS32	max	6300	84,0	20	1,02	26,8	66,5	29	0,81	17,4	49,8	38	0,61	10,2
	min (80B)	1540	33,4	42	0,41	4,9	26,2	47	0,32	3,1	19,5	52	2,37	1,8
SWS33	max	6090	110,0	32	1,34	48,4	87,2	40	1,06	31,3	65,3	46	0,79	18,4
	min (80B)	1550	40,7	54	0,50	7,7	31,8	57	0,39	4,9	23,7	60	0,29	2,9
SWS323	max Δ	5890	80,8	21	0,98	25,0	64,0	30	0,78	16,2	47,9	39	0,58	9,5
	min Y	4400	67,9	25	0,83	18,1	53,6	34	0,65	11,7	40,1	42	0,49	6,9
SWS333	max Δ	5660	105,0	34	1,28	44,4	83,1	41	1,01	28,7	62,2	47	0,76	16,8
	min Y	4300	87,7	38	1,07	31,7	69,1	44	0,84	20,4	51,6	50	0,63	11,9



## Таблицы мощности для завес с подводом воды - охлаждение

		Температура воды на входе/выходе 7/12 °С										
		t воздуха на входе = +24 °С, 50% RH						t воздуха на входе = +27 °С, 50% RH				
Модель	Положен. вент-ра	Расх. возд. [м³/час]	Мощность охлажд.	Мощность без конд.	t воздуха на вых.	Расход воды	Падение давления	Мощность охлажд.	Мощность без конд.	t воздуха на вых.	Расход воды	Падение давления
			[кВт]	[кВт]	[°С]	[л/сек]	[кПа]	[кВт]	[кВт]	[°С]	[л/сек]	[кПа]
SWS02	max	1260	2,9	2,9	17	0,14	7,2	4,2	3,5	19	0,20	15,7
	min (80B)	520	1,6	1,6	15	0,08	2,8	2,5	1,9	16	0,12	6,1
SWS12	max	2340	4,2	4,2	19	0,20	3,5	5,6	5,3	20	0,27	8,3
	min (80B)	620	1,8	1,8	15	0,09	1,0	2,7	2,2	16	0,13	2,2
SWS22	max	3560	7,0	7,0	18	0,33	5,3	9,5	8,5	20	0,45	12,1
	min (80B)	860	2,7	2,6	15	0,13	1,3	4,2	3,2	16	0,20	2,8
SWS32	max	6300	11,7	11,7	18	0,56	8,2	15,7	14,3	20	0,75	18,7
	min (80B)	1540	4,7	4,6	15	0,22	2,1	7,2	5,6	16	0,35	4,5
SWS33	max	6090	15,7	15,7	16	0,75	17,9	22,3	18,7	18	1,06	38,9
	min (80B)	1550	6,3	5,6	13	0,30	3,9	9,4	6,8	14	0,45	8,0
SWS323	max Δ	5890	11,2	11,2	18	0,54	7,8	15,2	13,7	20	0,73	17,6
	min Y	4400	9,4	9,4	18	0,45	6,0	13,2	11,4	19	0,63	13,6
SWS333	max Δ	5660	14,9	14,9	16	0,71	16,7	21,4	17,8	18	1,02	36,2
	min Y	4300	12,4	12,4	15	0,59	12,7	18,4	14,7	17	0,88	27,4

		Температура воды на входе/выходе 8/15 °С										
		t воздуха на входе = +24 °С, 50% RH						t воздуха на входе = +27 °С, 50% RH				
Модель	Положен. вент-ра	Расх. возд. [м³/час]	Мощность охлажд.	Мощность без конд.	t воздуха на вых.	Расход воды	Падение давления	Мощность охлажд.	Мощность без конд.	t воздуха на вых.	Расход воды	Падение давления
			[кВт]	[кВт]	[°С]	[л/сек]	[кПа]	[кВт]	[кВт]	[°С]	[л/сек]	[кПа]
SWS02	max	1260	2,2	2,2	19	0,08	0,9	2,9	2,9	20	0,10	3,7
	min (80B)	520	1,3	1,3	17	0,04	0,4	1,6	1,6	18	0,06	1,5
SWS12	max	2340	3,1	3,1	20	0,11	0,3	4,2	4,2	22	0,14	1,6
	min (80B)	620	1,4	1,4	17	0,05	0,1	1,8	1,8	18	0,06	0,5
SWS22	max	3560	5,3	5,3	20	0,18	0,5	7,0	7,0	21	0,24	2,6
	min (80B)	860	2,1	2,1	17	0,07	0,1	2,7	2,7	17	0,09	0,7
SWS32	max	6300	8,8	8,8	20	0,30	0,8	11,7	11,7	21	0,40	4,1
	min (80B)	1540	3,6	3,6	17	0,12	0,2	4,7	4,7	18	0,16	1,1
SWS33	max	6090	12,2	12,2	18	0,42	2,3	16	16	19	0,54	9,4
	min (80B)	1550	4,6	4,6	15	0,16	0,5	6,4	5,7	16	0,22	2,1
SWS323	max Δ	5890	8,5	8,5	20	0,29	0,8	11,3	11,3	21	0,38	3,8
	min Y	4400	7,2	7,2	19	0,25	0,6	9,5	9,5	20	0,32	3,0
SWS333	max Δ	5660	11,7	11,7	18	0,40	1,6	15,2	15,2	19	0,52	8,8
	min Y	4300	9,8	9,8	17	0,33	1,7	12,7	12,7	18	0,42	6,8



# Тепловентилятор SWS

## Таблицы мощности для завес с подводом воды - охлаждение

Температура воды на входе/выходе 14/17 °C												
		t воздуха на входе = +24 °C, 50% RH						t воздуха на входе = +27 °C, 50% RH				
Модель	Положен. вент-ра	Расх. возд. [м³/час]	Мощность охладж.	Мощность без конд.	t воздуха на вых.	Расход воды	Падение давления	Мощность охладж.	Мощность без конд.	t воздуха на вых.	Расход воды	Падение давления
			[кВт]	[кВт]	[°C]	[л/сек]	[кПа]	[кВт]	[кВт]	[°C]	[л/сек]	[кПа]
SWS02	max	1260	1,7	1,7	20	0,14	7,6	2,4	2,4	21	0,19	6,1
	min (80V)	520	0,9	0,9	19	0,07	2,5	1,3	1,3	19	0,10	2,5
SWS12	max	2340	2,5	2,5	21	0,20	4,8	3,6	3,6	22	0,29	9,3
	min (80V)	620	1,1	1,1	19	0,08	1,0	1,5	1,5	20	0,12	0,8
SWS22	max	3560	4,2	4,2	21	0,33	6,6	5,9	5,9	22	0,47	4,4
	min (80V)	860	1,6	1,6	18	0,13	1,2	2,2	2,2	19	0,18	1,1
SWS32	max	6300	6,9	6,9	21	0,55	10,4	9,9	9,9	22	0,78	6,9
	min (80V)	1540	2,8	2,8	19	0,22	1,9	3,9	3,9	19	0,31	1,8
SWS33	max	6090	9,3	9,3	19	0,74	19,4	13,0	13,0	21	1,03	15,4
	min (80V)	1550	3,4	3,4	17	0,27	3,1	4,7	4,7	18	0,37	4,7
SWS323	max Δ	5890	6,7	6,7	21	0,53	9,6	9,5	9,5	22	0,75	6,5
	min Y	4400	5,6	5,6	20	0,45	7,0	7,9	7,9	22	0,63	5,1
SWS333	max Δ	5660	8,8	8,8	19	0,70	17,7	12,4	12,4	20	0,98	14,4
	min Y	4300	7,4	7,4	19	0,59	12,6	10,3	10,3	20	0,82	11,0

Температура воды на входе/выходе 15/18 °C												
		t воздуха на входе = +24 °C, 50% RH						t воздуха на входе = +27 °C, 50% RH				
Модель	Положен. вент-ра	Расх. возд. [м³/час]	Мощность охладж.	Мощность без конд.	t воздуха на вых.	Расход воды	Падение давления	Мощность охладж.	Мощность без конд.	t воздуха на вых.	Расход воды	Падение давления
			[кВт]	[кВт]	[°C]	[л/сек]	[кПа]	[кВт]	[кВт]	[°C]	[л/сек]	[кПа]
SWS02	max	1260	1,5	1,5	20	0,12	5,8	2,2	2,2	22	0,17	11,7
	min (80V)	520	0,8	0,8	19	0,06	1,9	1,2	1,2	20	0,09	3,8
SWS12	max	2340	2,2	2,2	21	0,17	3,6	3,3	3,3	23	0,26	7,6
	min (80V)	620	0,9	0,9	20	0,07	0,8	1,4	1,4	20	0,11	1,5
SWS22	max	3560	3,6	3,6	21	0,28	5,0	5,3	5,3	23	0,42	10,3
	min (80V)	860	1,4	1,4	19	0,11	0,9	2,0	2,0	20	0,16	1,8
SWS32	max	6300	6,0	6,0	21	0,48	7,9	8,9	8,9	23	0,71	16,2
	min (80V)	1540	2,4	2,4	19	0,19	1,5	3,5	3,5	20	0,28	2,9
SWS33	max	6090	8,0	8,0	20	0,64	14,8	11,8	11,8	21	0,94	29,8
	min (80V)	1550	3,0	3,0	18	0,24	2,4	4,3	4,3	19	0,34	4,7
SWS323	max Δ	5890	5,8	5,8	21	0,46	7,3	8,6	8,6	23	0,68	15,1
	min Y	4400	4,8	4,8	21	0,38	5,3	7,2	7,2	22	0,57	10,9
SWS333	max Δ	5660	7,7	7,7	20	0,61	13,6	11,2	11,2	21	0,89	27,2
	min Y	4300	6,4	6,4	20	0,51	9,7	9,3	9,3	20	0,74	19,3

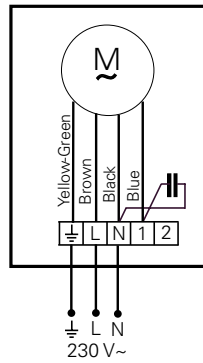
## Таблицы мощности для завес с подводом воды - охлаждение

		Температура воды на входе/выходе 15/19 °С										
		t воздуха на входе = +24 °С, 50% RH						t воздуха на входе = +27 °С, 50% RH				
Модель	Положен. вент-ра	Расх. возд. [м³/час]	Мощность охлажд.	Мощность без конд.	t воздуха на вых.	Расход воды	Падение давления	Мощность охлажд.	Мощность без конд.	t воздуха на вых.	Расход воды	Падение давления
			[кВт]	[кВт]	[°С]	[л/сек]	[кПа]	[кВт]	[кВт]	[°С]	[л/сек]	[кПа]
<b>SWS02</b>	max	1260	1,3	1,3	21	0,08	2,6	2,0	2,0	22	0,12	5,8
	min (80V)	520	0,7	0,7	20	0,04	0,9	1,1	1,1	21	0,06	1,9
<b>SWS12</b>	max	2340	1,8	1,8	22	0,11	1,5	2,9	2,9	23	0,17	3,6
	min (80V)	620	0,8	0,8	20	0,05	0,3	1,2	1,2	21	0,07	0,7
<b>SWS22</b>	max	3560	3,0	3,0	22	0,18	2,2	4,8	4,8	23	0,28	5,0
	min (80V)	860	1,2	1,2	20	0,07	0,4	1,8	1,8	21	0,11	0,9
<b>SWS32</b>	max	6300	5,1	5,1	22	0,30	3,4	8,0	8,0	23	0,48	7,8
	min (80V)	1540	2,1	2,1	20	0,12	0,7	3,2	3,2	21	0,19	1,4
<b>SWS33</b>	max	6090	7,0	7,0	21	0,42	6,7	10,7	10,7	22	0,64	14,7
	min (80V)	1550	2,6	2,6	19	0,16	1,1	3,9	3,9	19	0,23	2,4
<b>SWS323</b>	max Δ	5890	4,9	4,9	22	0,29	3,2	7,7	7,7	23	0,46	7,3
	min Y	4400	4,1	4,1	21	0,24	2,3	6,4	6,4	23	0,38	5,3
<b>SWS333</b>	max Δ	5660	6,6	6,6	21	0,40	6,2	10,2	10,2	22	0,61	13,5
	min Y	4300	5,6	5,6	20	0,33	4,4	8,5	8,5	21	0,51	9,6

# Тепловентилятор SWS

## Электросхемы SWS 230B~

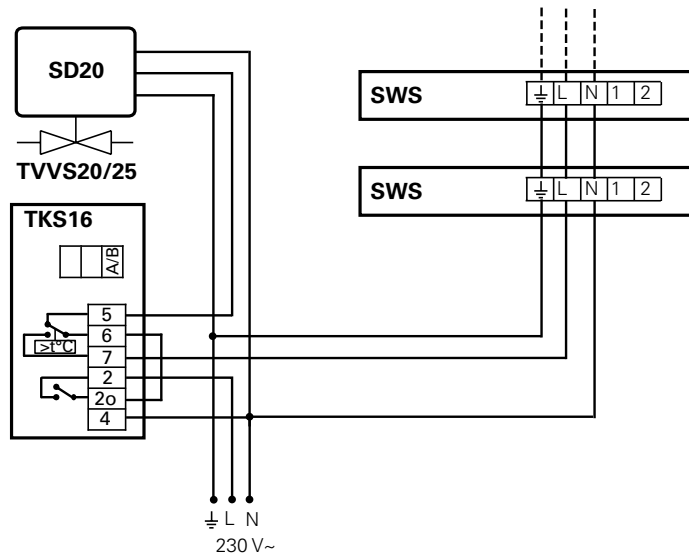
Схемы внутренней коммутации



Управление с помощью термостата



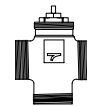
TKS16,  
электронный  
термостат



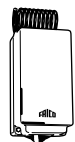
SD20,  
электропривод



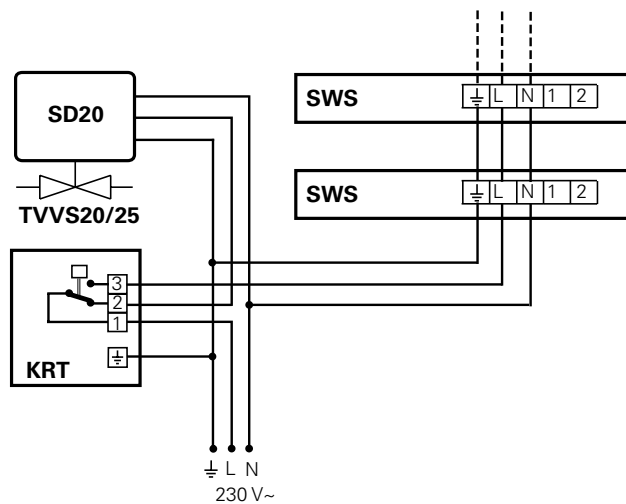
TVVS20/25,  
2-х ходовой вентиль



TRVS20/25,  
3-х ходовой вентиль



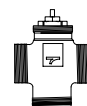
KRT1900,  
капиллярный термостат



SD20,  
электропривод



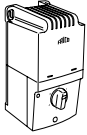
TVVS20/25,  
2-х ходовой вентиль



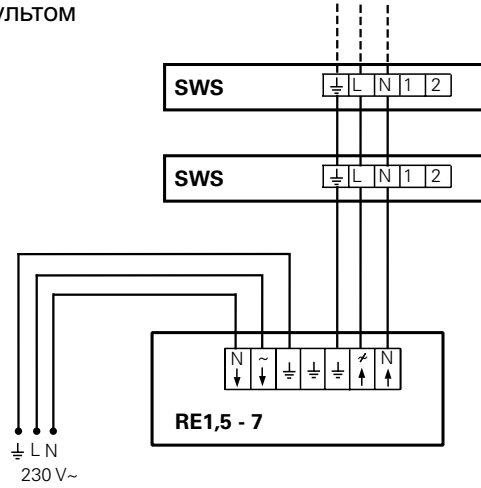
TRVS20/25,  
3-х ходовой вентиль

Электросхемы  
SWS 230В~

Только 5-и позиционным пультом



RE1,5-7,  
5-ступенчатый пульт  
max до 12 приборов



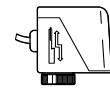
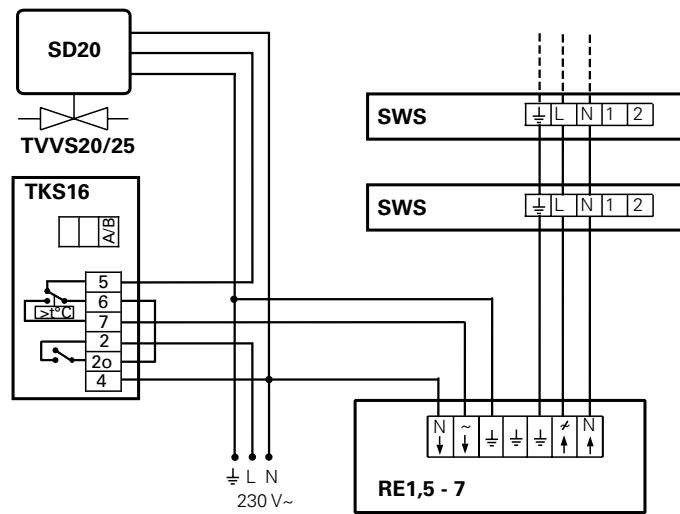
Термостатом и 5-и позиционным пультом



TKS16,  
электронный  
термостат



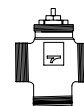
RE1,5-7,  
5-ступенчатый пульт  
max до 12 приборов



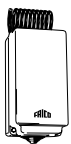
SD20,  
электропривод



TVVS20/25,  
2-х ходовой вентиль



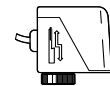
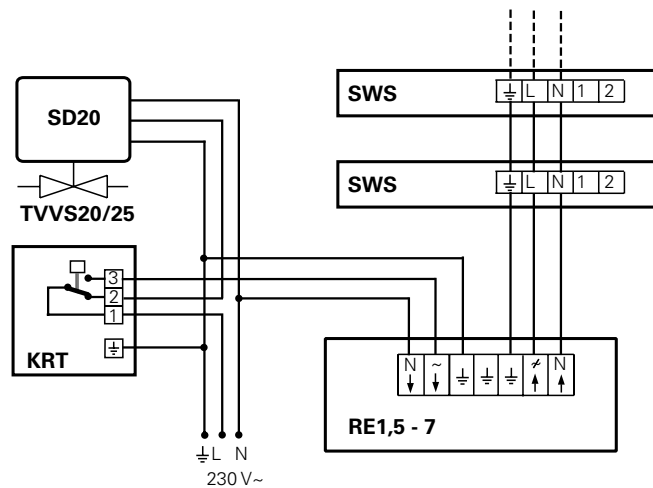
TRVS20/25,  
3-х ходовой вентиль



KRT1900,  
капиллярный термостат



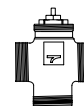
RE1,5-7,  
5-ступенчатый пульт  
max до 12 приборов



SD20,  
электропривод



TVVS20/25,  
2-х ходовой вентиль

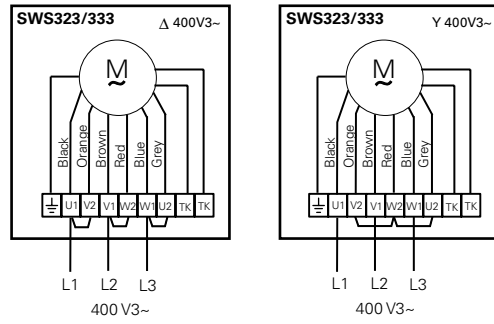


TRVS20/25,  
3-х ходовой вентиль

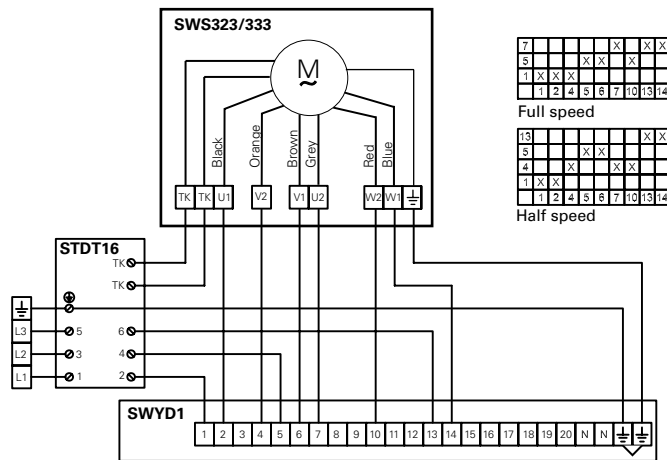
# Тепловентилятор SWS

## Электросхемы SWS 400В3~

Схемы внутренней коммутации



Только 2-х позиционным пультом

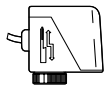


## Электросхемы SWS 400B3~

Термостатом и 2-х позиционным пультом



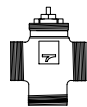
TKS16,  
электронный  
термостат



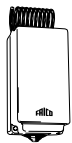
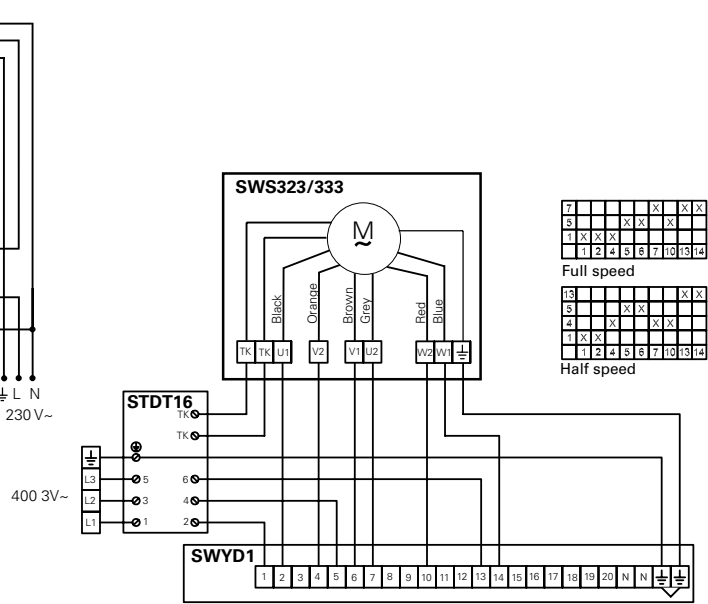
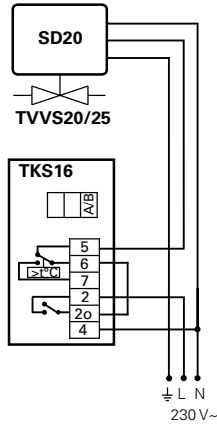
SD20,  
электропривод



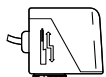
TVVS20/25,  
2-х ходовой вентиль



TRVS20/25,  
3-х ходовой вентиль



KRT1900,  
капиллярный термостат



SD20,  
электропривод



TVVS20/25,  
2-х ходовой вентиль



TRVS20/25,  
3-х ходовой вентиль

