

1. ОБЩИЕ СВЕДЕНИЯ.

1.1. Основные технические данные.

Крутящий момент (двигателя, пружины)	мин. 5 Нм
Размер оси заслонки	□ 12 мм
Рабочее напряжение	АС/DC 24 В
Частота	50 ... 60 Гц
Потребляемая мощность (вращение/удержание)	4,8 Вт / 2,4 Вт
Расчетная мощность	10 ВА
Вспомогательные переключатели	3(1.5) А, АС 250 В
Управляющий сигнал	2-х позиционный
Угол поворота	0°...90° (-5°...90° механически)
Время поворота (двигатель/ пружина)	50...70 сек / ≤ 20 сек
Уровень шума	макс. 45 дБ
Класс защиты	III (все изолировано)
Степень защиты корпуса	IP 54
Рабочая температура	-20°...+50° С
Температура хранения	-30°...+60° С
Влажность	5%...95% без конденсата
Соединительный кабель	1 м
Срок службы	60 000 циклов
Вес	2.0 кг
Соответствие стандартам	ГОСТ 16264.1-85

Изготовитель оставляет за собой право вносить изменения в конструкцию изделия без предварительного уведомления с целью улучшения его потребительских качеств.

2. КОМПЛЕКТ ПОСТАВКИ.

Электропривод – 1 шт., Ключ для ручного управления/тестирования привода – 1 шт., Монтажная планка – 1 шт., Руководство по монтажу – 1 экз., Упаковка – 1 комплект.

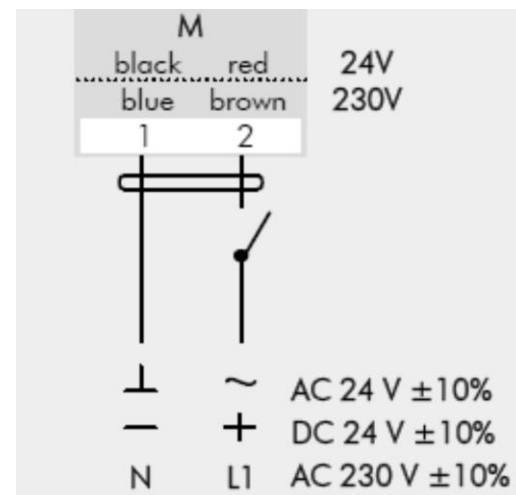
3. НАЗНАЧЕНИЕ.

Изделие применяется:

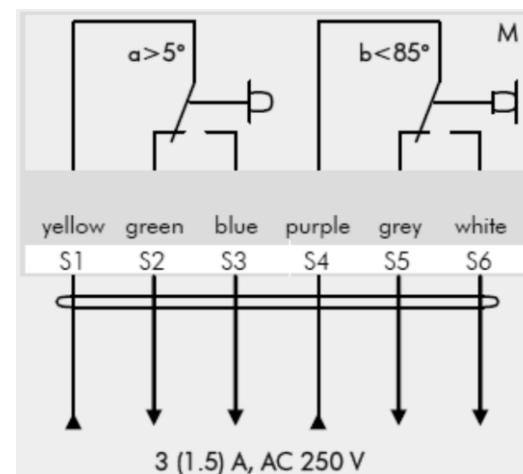
Для управления положением заслонки в противопожарном клапане / клапане дымоудаления, вентиляционных противопожарных систем, систем дымоудаления.

4. СХЕМА ПОДКЛЮЧЕНИЯ:

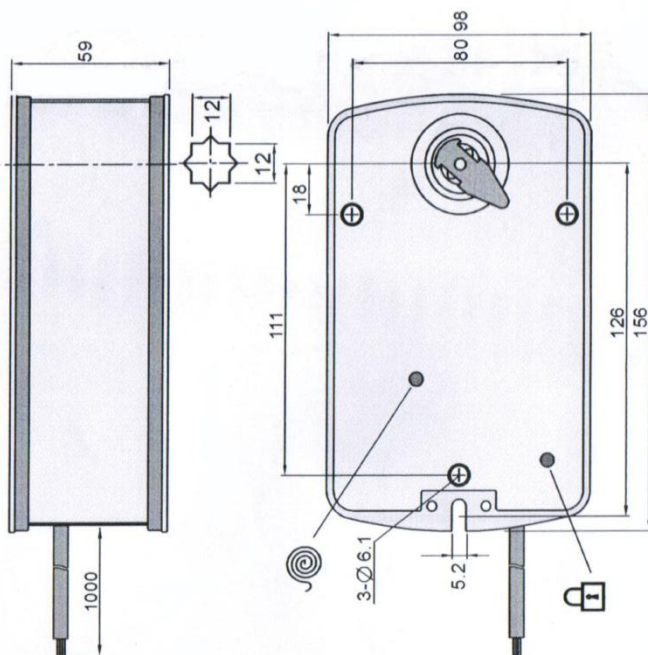
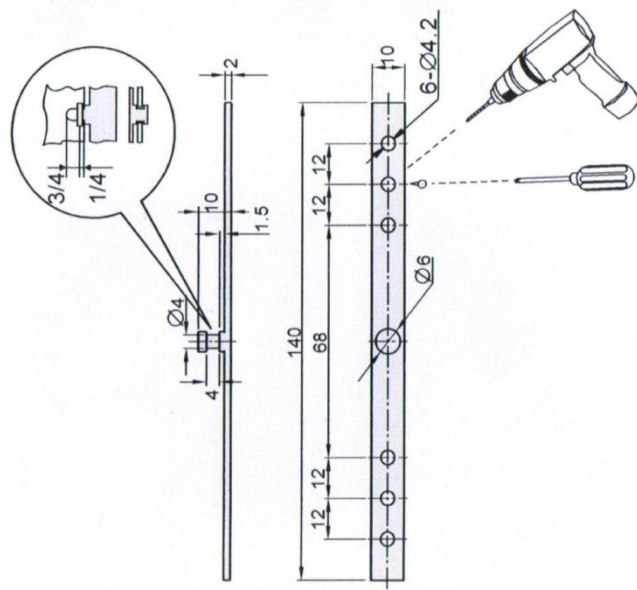
2-х позиционная



Вспомогательные переключатели:



Привод в положении 0°



**ПАСПОРТ НА ЭЛЕКТРОПРИВОД:
BLF 24В**



Производитель: Nenutec AG,
Schachenstrasse 80, CH-8645 Jona.
Switzerland
www.nenutec.com