



- Несколько диапазонов измерения в пределах 0 ... 5000 Па.
- Выходной сигнал 0...10 В или 4...20 мА постоянного тока.
- Быстрая и простая установка.
- Высокий уровень точности и стабильности.
- Модели с/без дисплея

**DTL представляет собой преобразователь для измерения перепада давления в воздушных и нейтральных газах в системах вентиляции, отопления и кондиционирования воздуха, например для управления давлением в вентиляционных системах.**

Преобразователь состоит из пластмассового корпуса, который включает датчик и силиконовую мембрану LSR. Перепад давления воздействует на мембрану, которая соединена с элементом датчика.

Элемент изготовлен с помощью высокой технологии, где толстопленочный резистор размещается на керамическую нить. Давление на мембрану вызывает изменение формы керамической нити. Изгиб нити дает изменение сопротивления. Изменение сопротивления передается с помощью встроенной электроники на выход аналогового сигнала.

Измерительный элемент дает быстрое срабатывание и высокий уровень точности.

Качество керамического элемента позволяет преобразователю иметь долговременную превосходную стабильность.

#### Корпус датчика

Корпус датчика сделан из прозрачного пластика. Вход для кабеля находится на левой стороне в месте с кабельным сальником. Крышка из красной пластмассы закрывается винтом и может легко отсоединяться при установке.

#### Дисплей

DTL может поставляться с ЖК-дисплеем на передней панели, показывающим текущее значение давления.

#### Установка

Датчик должен быть установлен вертикально, с помощью монтажных отверстий на задней стороне. Имеются также два монтажных отверстия на верхней стороне корпуса.

#### Подключение

Набор подключений, состоящий из трубки и прижимных ниппелей, может поставляться как вспомогательная часть к DTL. Сммотри ниже.

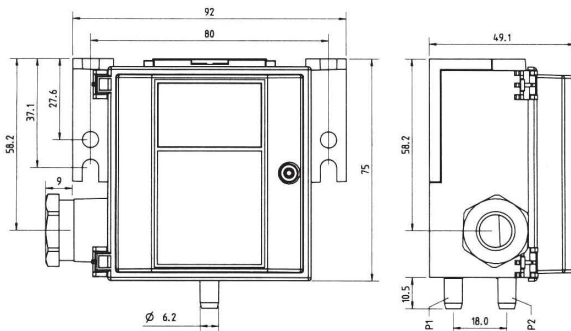
### Схемы подключения

#### DTL 0...10 В

1	Напряжение питания 24 В переменного тока / 18...33 В постоянного тока
2	Выход 0...10 В постоянного тока
3	Нейтраль системы

#### DTL 4...20 мА (двух жильное подключение)

1	Напряжение питания 18...33 В постоянного тока
2	Выход 4...20 мА постоянного тока



Размеры в мм

### Технические данные

Напряжение питания	24 В переменного тока +15/-10% или 18...33 В постоянного тока. (Напряжением питания 18...33 В постоянного тока только для версии с выходным сигналом 4...20 мА.
Потребляемая мощность	10 мА (0...10 В), 30 мА (4...20 мА).
Выходной сигнал	0...10 В или 4...20 мА (0...20 мА по заказу).
Сопротивление нагрузки	>10 кОм (0...10 В), <400 Ом (4...20 мА).
Максимальный перепад давления	Измеряемый диапазон до 300 Па: 5 кПа. Измеряемый диапазон 500...1600 Па: 10 кПа. Измеряемый диапазон свыше 1600 Па: 20 кПа.
Соединение по давлению	Ниппель для трубки. Трубка 6 мм.
Электрическое соединение	Трех жильный провод. Рекомендуется гибкий провод.
Крепеж	Вертикальный с патрубками давления вниз.
Материал	Корпус Прозрачный пластик. Мембрана LSR (силикон).
Степень защиты	IP54.
CE	Данное устройство соответствует требованиям европейских стандартов по электромагнитной совместимости CENELEC EN50081-1 и EN50082-1 и имеет маркировку CE.
Точность	Линейная < +/-0,7 % (в полном объеме по всему диапазону). Гистерезис < +/-1,0 % (в полном объеме по всему диапазону).
Температурная зависимость	< +/-0,04% (в полном объеме по всему диапазону)/1°C.
Температура окружающей среды / хранения	0...70°C. / -10...+70°C.
Динамическое время срабатывания	< 10 мс.

### Модели

Выходной сигнал 0...10 В постоянного тока	
DTL05/05	-50...+50 Па
DTL1	0...100 Па
DTL3	0...300 Па
DTL5	0...500 Па
DTL10	0...1000 Па
DTL16	0...1600 Па
DTL25	0...2500 Па
DTL50	0...5000 Па

Преобразователь с дисплеем имеет приставку -D.  
Например: DTL25-D, DTL3-420-D.

Выходной сигнал 4...20 мА	
DTL05/05-420	-50...+50 Па
DTL1-420	0...100 Па
DTL3-420	0...300 Па
DTL5-420	0...500 Па
DTL10-420	0...1000 Па
DTL16-420	0...1600 Па
DTL25-420	0...2500 Па
DTL50-420	0...5000 Па