



- Напряжение питания 24 В переменного тока или 15...35 В постоянного тока.
- Точность +/-3% относительной влажности.
- Выходной сигнал 0...10 В постоянного тока или 4...20 мА постоянного тока.
- Степень защиты IP20 и IP65.
- Долговременная стабильность характеристик.
- Стойкость при работе в загрязненной окружающей среде.

Схемы подключения

HRT HRT350

1	Напряжение питания
2	Нейтраль системы
3	Выходной сигнал влажности 0...10 В постоянного тока

HRT-420 HRT350-420

1	Напряжение питания
2	Выходной сигнал влажности 4...20 мА постоянного тока

HTRT HTRT350

1	Напряжение питания
2	Нейтраль системы
3	Выходной сигнал влажности 0...10 В постоянного тока
4	Выходной сигнал температуры 0...10 В постоянного тока

HTRT-420 HTRT350-420

1	Напряжение питания
2	Выходной сигнал влажности 4...20 мА постоянного тока
3	Выходной сигнал температуры 4...20 мА постоянного тока

Технические данные

Напряжение питания	24 В +/-20% переменного тока или 15...35 В постоянного тока.
Температура окружающей среды	-5...+50°C.
Подсоединение кабеля	Под винт, максимальное сечение жилы 1,5 мм ² .
Степень защиты	IP20 или IP65.
CE	Данное устройство соответствует требованиям европейских стандартов по электромагнитной совместимости CENELEC EN 50081 -1 и EN 50082-1 и имеет маркировку CE.

Влажность

Чувствительный элемент	Емкостной тонкопленочный элемент. Элемент работает при 100% влажности без повреждения.
Рабочий диапазон	20...95% относительной влажности.
Точность	+/-3% относительной влажности (при работе в диапазоне от 40 до 60% относительной влажности). В остальных случаях +/-5%.
Температурная зависимость при 45% относительной влажности.	Типовое значение -0,05% относительной влажности на 1°C.
Выходы:	0...10 В постоянного тока или 4...20 мА для относительной влажности 0...100%. (Сигнал промасштабирован таким образом, что диапазону 0...10 В соответствует диапазон относительной влажности 0...100%).
Защита датчика:	Мембранный фильтр. По заказу каленная латунь, только для HRT350 и HTRT350.

Температура (только для HRT350 и HTRT350)

Чувствительный элемент:	KF6645 класса DIN В IEC 751.
Рабочий диапазон	-5...+50°C.
Выходной сигнал	0...10 В постоянного тока или 4...20 мА для температуры 0...50°C.
Точность при 20°C:	+/-0,7°C.

В серию HRT входят преобразователи влажности, а также преобразователи влажности и температуры, предназначенные для работы в системах отопления, вентиляции и кондиционирования воздуха.

Комнатный преобразователь влажности HRT предназначен для работы в системах отопления, вентиляции и кондиционирования воздуха.

Преобразователь влажности имеет чувствительный емкостной тонкопленочный элемент, который вырабатывает сигнал, пропорциональный относительной влажности. Сигнал чувствительного элемента преобразуется с помощью встроенной электронной схемы в выходной сигнал 0...10 В или 4...20 мА постоянного тока.

Измерительный элемент

Точность преобразователя составляет +/-3% относительной влажности (в диапазоне относительной влажности 40...60%).

Измерительный элемент быстро реагирует на изменение влажности. После работы в зоне насыщения точность не ухудшается. Чувствительный элемент может находиться в условиях 100% относительной влажности без повреждения и обладает долговременной стабильностью характеристик и долговечностью при работе в загрязненной окружающей среде.

Комбинированный преобразователь

Преобразователь HTRT кроме измерения относительной влажности измеряет также температуру, и с помощью встроенной электронной схемы формирует выходной сигнал в диапазоне 0...10 В постоянного тока или 4...20 мА постоянного тока.

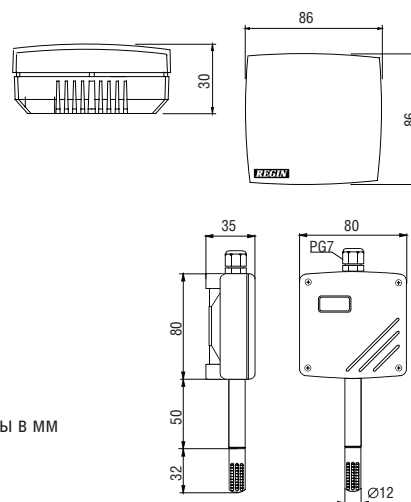
Напряжение питания

Преобразователь может работать или от напряжения 24 В переменного тока, или от напряжения 15...35 В постоянного тока без необходимости ручного выбора напряжения питания.

Модели

HRT	Комнатный преобразователь влажности, 0...10 В, IP20.
HRT-420	Комнатный преобразователь влажности, 4...20 мА, IP20.
HRT350	Комнатный преобразователь влажности, 0...10 В, IP65.
HRT350-420	Комнатный преобразователь влажности, 4...20 мА, IP65.
HTRT	Комнатный преобразователь влажности и температуры, 0...10 В, IP20.
HTRT-420	Комнатный преобразователь влажности и температуры, 4...20 мА, IP20.
HTRT350	Комнатный преобразователь влажности и температуры, 0...10 В, IP65.
HTRT350-420	Комнатный преобразователь влажности и температуры, 4...20 мА, IP65.

Габаритные размеры



Размеры в мм