



- Напряжение питания 230 В переменного тока.
- Переключающий контакт для управления системами обогрева или охлаждения.
- Параметры контакта: 16 А, 250 В.
- Вход для подключения внешнего датчика.
- Крепится на стене.
- Настройку задатчика можно заблокировать от изменения.

TM1 представляет собой одноступенчатый электронный комнатный термостат для управления системами обогрева или охлаждения.

TM1-P предназначен для настенного монтажа. Термостат оборудован встроенным термодатчиком и выходным реле с переключающим контактом. Напряжение питания 230 В переменного тока.

Внешний датчик

При необходимости к термостату может быть подключен внешний датчик. В этом случае переключатель настройки датчика должен быть установлен в соответствующее положение. Смотри ниже.

Уставка температуры

Настройка производится с помощью ручки настройки на боковой поверхности термостата. При необходимости она может быть заблокирована с помощью блокировочного винта, расположенного под крышкой.

Блокировка ручки настройки

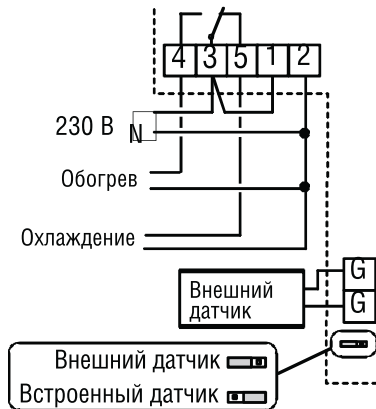
Чтобы предотвратить случайное изменение настройки, можно с помощью блокировочного винта, расположенного под крышкой, заблокировать ручку.

Монтаж

Крышка термостата удерживается с помощью защелки, которую можно открыть нажатием отвертки на язычок в нижней части крышки.

Гнезда под крепежные винты имеют межцентровое расстояние 60 мм, что позволяет устанавливать термостат в стенной нише.

Схемы подключения



Термостат может использоваться для регулирования обогрева или охлаждения, но не одновременно для того и другого.

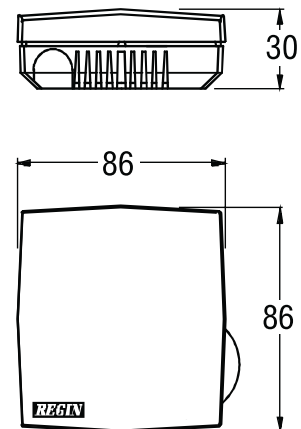
Технические данные

Требования к электросети	230 В переменного тока +/-15%; 50-60 Гц.
Потребляемая мощность	1 Вт.
Температура окружающей среды	0...50°C.
Температура хранения	-40...+50°C.
Влажность воздуха	Относительная влажность 90% макс.
Степень защиты	IP30.

CE Данное устройство соответствует требованиям европейских стандартов по электромагнитной совместимости CENELEC EN 50081-1 и EN 50082-1, а также требованиям европейских стандартов LVD (по низкоскоростной детонации) IEC 669-1 и IEC 669-2-1 и имеет маркировку CE.

Вход	
Внешний датчик	Один вход. Возможно подключение только датчика Regin серии NTC. Выбор датчика смотри описание на стр. 89.
Выход	
Реле	Один переключающий контакт, 230 В, 16 А переменного тока
Настройки	
Уставка температуры	0...30°C.
Гистерезис	1 К, фиксированный.

Габаритные размеры



Размеры в мм