

Не нуждающийся в техническом обслуживании датчик для открытой установки **AERASGARD® ATM-CO₂-SD** с активным выходом, автоматической калибровкой (фиксированная настройка), в ударопрочном пластиковом корпусе с быстрозаворачиваемыми винтами. Служит для измерения содержания углекислого газа в воздухе (0...2000 млн⁻¹ / 0...5000 млн⁻¹) и температуры (-35...+80 °C). Измерительный преобразователь преобразует измеряемые величины в нормированный сигнал 0–10 В.

Не нуждающийся в техническом обслуживании датчик для открытой установки **AERASGARD® AFTM-LQ-CO₂-W** с активным / релейным выходом, автоматической калибровкой (можно отключить), в ударопрочном пластиковом корпусе с быстрозаворачиваемыми винтами, на выбор с дисплеем или без дисплея. Служит для измерения содержания углекислого газа в воздухе (0...2000 млн⁻¹ / 0...5000 млн⁻¹), качества и чистоты воздуха с тремя уровнями чувствительности VOC (low/medium/high), температуры (-35...+80 °C) и относительной влажности воздуха (0...100 %). Измерительный преобразователь преобразует измеряемые величины в нормированный сигнал 0–10 В или 4...20 мА (можно переключить).

Датчик используется в офисах, отелях, конференц-залах, жилых и торговых помещениях и т. д., служит для оценки параметров микроклимата и позволяет снизить эксплуатационные расходы и улучшить самочувствие благодаря энергосберегающей, управляемой вентиляции.

Цифровой чувствительный элемент с высокой долговременной стабильностью гарантирует точные результаты измерения влажности и температуры.

Содержание углекислого газа в воздухе определяется с помощью оптического **недисперсионного инфракрасного анализатора (NDIR)**. Диапазон чувствительности откалиброван в расчете на стандартный случай применения — для жилых помещений, конференц-залов и т. д.

Чистота воздуха измеряется с помощью **анализатора качества воздуха** (анализатор для летучих органических веществ).

Он определяет степень насыщенности воздуха в помещении загрязненными газами, такими как сигаретный дым, выделения человеческого организма, выдыхаемый воздух, пары растворителей, эмиссия частей зданий и т. д. Для измерения степени загрязненности воздуха можно настроить низкую, среднюю или высокую чувствительность VOC. Подробная информация в начале раздела.

ТЕХНИЧЕСКИЕ ДАННЫЕ

Напряжение питания:	24 В перем. / пост. тока (±10 %)
Потребляемая мощность:	< 4,8 Вт / 24 В пост. тока обычно; < 6,8 В·А / 24 В перем. тока обычно; пиковый ток 200 мА
Выходы:	ATM-CO₂-SD 0–10 В (фиксированная настройка) Axx-CO₂-W 0–10 В или 4...20 мА, нагрузка < 800 Ом (при помощи DIP-переключателя, выбранный вариант является единым для всех выходов), с потенциометром смещения (± 10 % от диапазона измерения)
Релейный выход:	ATM-CO₂-SD без переключающего контакта Axx-CO₂-W с беспотенциальным переключающим контактом (24 В / 1 А), (присваивается с помощью DIP-переключателя, настраиваемый порог срабатывания)

ВЛАЖНОСТЬ

Чувствительные элементы:	цифровой датчик влажности со встроенным датчиком температуры , малый гистерезис, высокая долговременная стабильность
Защита чувствительного элемента:	пластиковый спеченный фильтр, Ø 16 мм, L = 35 мм, сменный (опционально — металлокерамический фильтр, Ø 16 мм, L = 32 мм)
Диапазон измерения влажности:	0...100 % относительной влажности
Рабочий диапазон влажности:	0...95 % относительной влажности (без конденсата)
Погрешность измерения влажности:	обычно ± 2,0 % (20...80 % отн. влажности) при +25 °C, иначе ± 3,0 %
Выходной сигнал влажности:	0–10 В или 4...20 мА (при помощи DIP-переключателя)

ТЕМПЕРАТУРА

Диапазон измерения температуры:	-35...+80 °C
Рабочий диапазон температур:	-10...+60 °C
Погрешность измерения температуры:	обычно ± 0,4 К при +25 °C
Выходной сигнал температуры:	ATM-CO₂-SD 0–10 В (фиксированная настройка) Axx-CO₂-W 0–10 В или 4...20 мА (при помощи DIP-переключателя)

КАЧЕСТВО ВОЗДУХА (VOC)

Анализатор VOC:	чувствительный элемент VOC (металлооксидный) (volatile organic compounds = летучие органические вещества) с ручной калибровкой (с помощью кнопки «zero») и с автоматической калибровкой (отключаемая с помощью DIP-переключателя)
Диапазон измерения VOC:	0...100 % чистоты воздуха; относительно калибровочного газа; переключения диапазонов измерения (при помощи DIP-переключателя) VOC: low, medium, high
Выход VOC:	0–10 В (0 В = чистый воздух, 10 В = загрязненный воздух) или 4...20 мА (при помощи DIP-переключателя; порог срабатывания, настраиваемый в пределах от 0...100 % от выходного сигнала)
Погрешность измерения VOC:	± 20 % верхнего предельного значения (относительно калибровочного газа)
Долговечность:	> 60 месяцев (при нормальной нагрузке) зависит от характера нагрузки и концентрации газа

УГЛЕКИСЛЫЙ ГАЗ (CO₂)

Анализатор CO ₂ :	оптический недисперсионный инфракрасный анализатор (NDIR), с ручной калибровкой (с помощью кнопки «zero»), ATM-CO₂-SD с автоматической калибровкой (фиксированная настройка) Axx-CO₂-W с автоматической калибровкой (отключаемая с помощью DIP-переключателя)
Диапазон измерения CO ₂ :	0...2000 млн ⁻¹ или 0...5000 млн ⁻¹ (при помощи DIP-переключателя)
Выход CO ₂ :	ATM-CO₂-SD 0–10 В (фиксированная настройка) Axx-CO₂-W 0–10 В или 4...20 мА (при помощи DIP-переключателя)
Погрешность измерения CO ₂ :	обычно ± 30 млн ⁻¹ и ± 3 % измеренного значения
Температурная зависимость CO ₂ :	± 5 млн ⁻¹ / °C или ± 0,5 % измеренного значения / °C (зависит от того, что больше)

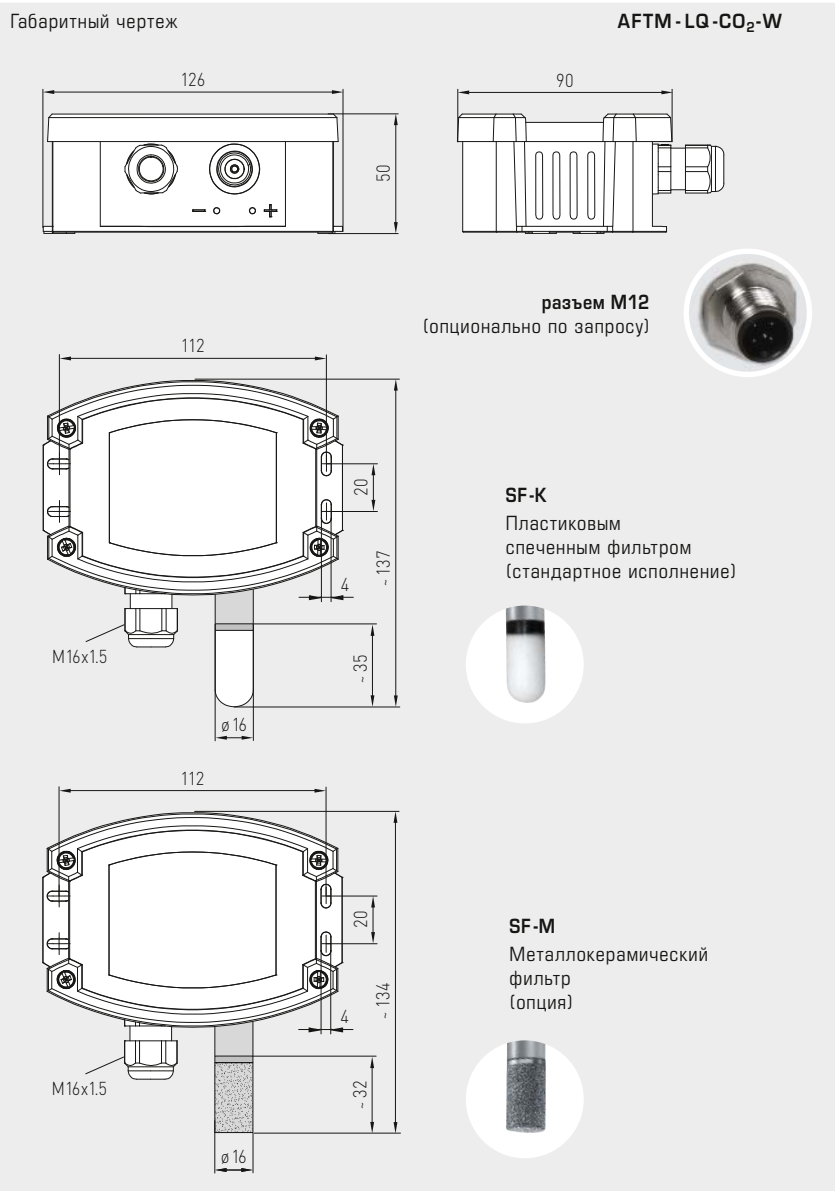
Продолжение на следующей странице!



S+S REGELTECHNIK

AERASGARD® ACO₂-W / ALQ-CO₂-W AERASGARD® AFTM-(LQ)-CO₂-W / ATM-CO₂-SD

Мультифункциональный датчик для открытой установки / измерительный преобразователь, для измерения влажности, температуры, содержания CO₂ и качества воздуха (VOC), калибруемый, с активным / релейным выходом



AFTM-LQ-CO₂-W
с пластиковым спеченным фильтром
(стандартное исполнение)



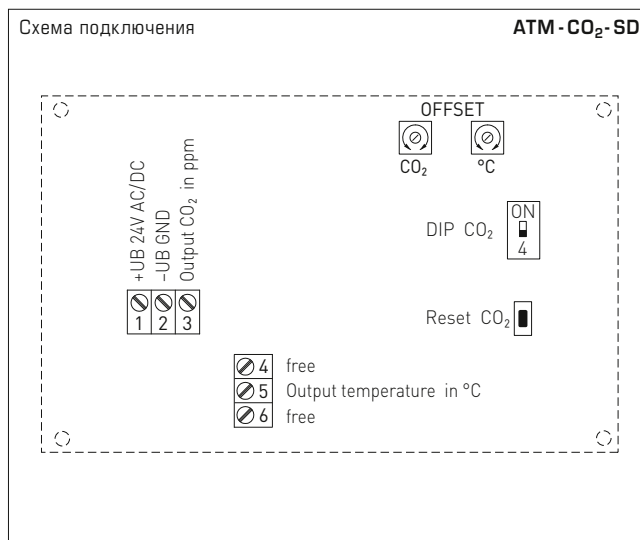
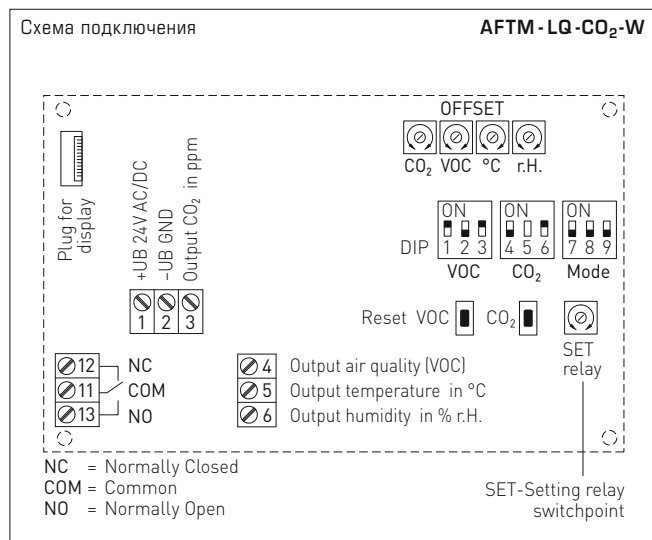
AFTM-LQ-CO₂-W
с дисплеем и
пластиковым спеченным фильтром
(стандартное исполнение)



ТЕХНИЧЕСКИЕ ДАННЫЕ [продолжение]

Зависимость от давления:	±0,13 % / мм рт. ст.
Долговременная стабильность:	< 2 % за 15 лет
Газообмен:	диффузия
Температура окружающей среды:	-10...+60 °C
Время срабатывания:	< 2 минут
Эл. подключение:	0,14 - 1,5 мм ² , по винтовым зажимам
Корпус:	пластик, устойчивый к ультрафиолетовому излучению, полиамид, 30% усиление стеклянными шариками, с быстрозаворачиваемыми винтами (комбинация шлиц / крестовой шлиц), цвет — транспортный белый (аналогичен RAL 9016), крышка дисплея прозрачная!
Размеры корпуса:	126 x 90 x 50 мм (Тур 2)
Подсоединение кабеля:	резьбовой кабельный ввод из пластика (M16 x 1,5; с разгрузкой от натяжения, сменный, макс. внутренний диаметр 10,4 мм) или разъем M12 согласно DIN EN 61076-2-101 (опционально по запросу)
Защитная трубка:	из высококачественной стали V2A (1.4301), Ø 16 мм, NL = 55 мм
Монтаж / подключение:	при помощи винтов
Класс защиты:	III (согласно EN 60730)
Степень защиты:	IP 65 (согласно EN 60529)
Нормы:	соответствие CE-нормам, электромагнитная совместимость согласно EN 61326, директива 2014 / 30 / EU «Электромагнитная совместимость»
Опционально:	дисплей с подсветкой , трехстрочный, вырез ок. 70 x 40 мм (ширина x высота), для индикации измеренной влажности, температуры, измеренного качества воздуха и/или содержания углекислого газа

Мультифункциональный датчик для открытой установки /
 измерительный преобразователь, для измерения влажности, температуры,
 содержания CO₂ и качества воздуха (VOC), калибруемый, с активным/релейным выходом



DIP-переключатели	AFTM-LQ-CO₂-W	
Чувствительность VOC	DIP 1	DIP 2
LOW	OFF	OFF
MEDIUM (default)	ON	OFF
HIGH	OFF	ON
Автоматическая калибровка нуля VOC	DIP 3	
включена	OFF	
выключена (default)	ON	
Содержание CO₂	DIP 4	
0...2000 млн ⁻¹ (default)	OFF	
0...5000 млн ⁻¹	ON	
Автоматическая калибровка нуля CO₂	DIP 6	
включена	OFF	
выключена (default)	ON	
Назначение реле	DIP 7	DIP 8
CO ₂ (default): 600...1900 / 900...4700 млн ⁻¹	OFF	OFF
VOC: 10...95%	ON	OFF
Температура: -23...+74 °C	OFF	ON
Влажность: 10...95% отн. вл.	ON	ON
Выход	DIP 9	
потенциальный 0-10 В (default)	OFF	
токовый 4...20 мА	ON	
Примечание: DIP 5 не задействован!		

DIP-переключатели	ATM-CO₂-SD
Содержание CO₂	DIP 4
0...2000 млн ⁻¹ (default)	OFF
0...5000 млн ⁻¹	ON



S+S REGELTECHNIK

AERASGARD® ACO₂-W / ALQ-CO₂-W AERASGARD® AFTM-(LQ)-CO₂-W / ATM-CO₂-SD

Мультифункциональный датчик для открытой установки / измерительный преобразователь, для измерения влажности, температуры, содержания CO₂ и качества воздуха (VOC), калибруемый, с активным/релейным выходом

AFTM-LQ-CO₂-W
с дисплеем



Таблица значений влажности
Диап. вл.: 0...100% отн. вл.

% отн. вл.	U _A В	I _A мА
0	0	4,0
5	0,5	4,8
10	1,0	5,6
15	1,5	6,4
20	2,0	7,2
25	2,5	8,0
30	3,0	8,8
35	3,5	9,6
40	4,0	10,4
45	4,5	11,2
50	5,0	12,0
55	5,5	12,8

Продолжение см. справа ...

Таблица значений температуры
Диап. темп.: -35...+80 °C

°C	U _A В	I _A мА
-35	0,0	4,0
-30	0,4	4,7
-25	0,9	5,4
-20	1,3	6,1
-15	1,7	6,8
-10	2,2	7,5
-5	2,6	8,2
0	3,0	8,9
+5	3,5	9,6
+10	3,9	10,3
+15	4,3	11,0
+20	4,8	11,7

Продолжение см. справа ...

°C	U _A В	I _A мА
+25	5,2	12,3
+30	5,7	13,0
+35	6,1	13,7
+40	6,5	14,4
+45	7,0	15,1
+50	7,4	15,8
+55	7,8	16,5
+60	8,3	17,2
+65	8,7	17,9
+70	9,1	18,6
+75	9,6	19,3
+80	10,0	20,0

AERASGARD® ACO₂-W / ALQ-CO₂-W
AERASGARD® AFTM-(LQ)-CO₂-W / ATM-CO₂-SD



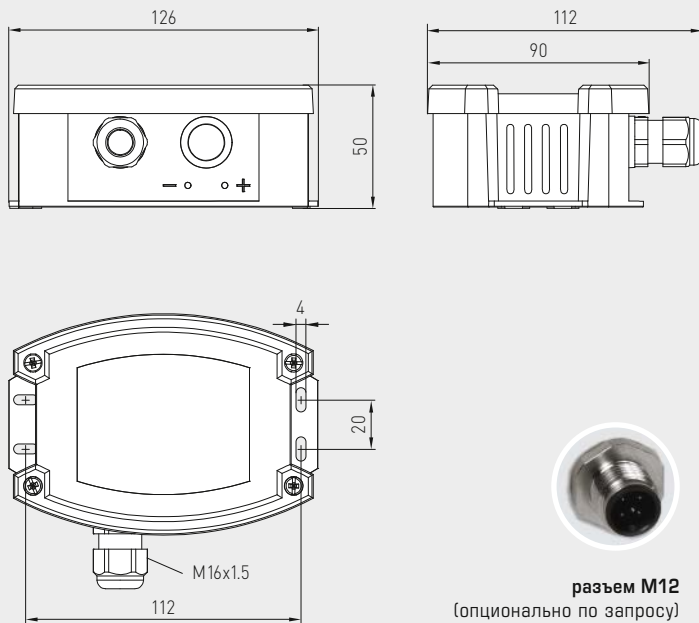
Мультифункциональный датчик для открытой установки /
 измерительный преобразователь, для измерения влажности, температуры,
 содержания CO₂ и качества воздуха (VOC), калибруемый, с активным/релейным выходом

S+S REGELTECHNIK

Габаритный чертёж

ACO₂-W
 ALQ-CO₂-W

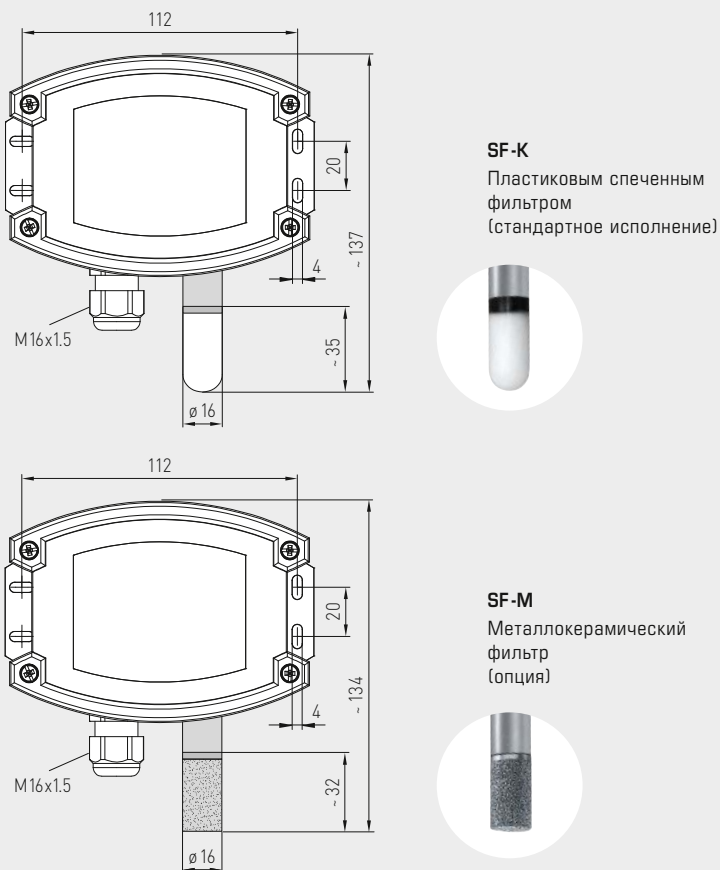
ACO₂-W
 ALQ-CO₂-W



Габаритный чертёж

AFTM-CO₂-W
 AFTM-LQ-CO₂-W
 ATM-CO₂-SD

AFTM-CO₂-W
 AFTM-LQ-CO₂-W
 ATM-CO₂-SD
 с металлокерамический фильтр
 (опция)





S+S REGELTECHNIK

AERASGARD® ACO₂-W / ALQ-CO₂-W AERASGARD® AFTM-(LQ)-CO₂-W / ATM-CO₂-SD

Мультифункциональный датчик для открытой установки / измерительный преобразователь, для измерения влажности, температуры, содержания CO₂ и качества воздуха (VOC), калибруемый, с активным/релейным выходом



WS-03

Приспособление для защиты от непогоды и солнечных лучей (опция)



AFTM-CO₂-W AFTM-LQ-CO₂-W ATM-CO₂-SD

с пластиковым спеченным фильтром (стандартное исполнение)



AERASGARD® ATM-CO ₂ -SD	Датчик для открытой установки для температуры и содержания CO ₂ , <i>Standard</i>
AERASGARD® ACO ₂ -W	Датчик для открытой установки для содержания CO ₂ , <i>Premium</i>
AERASGARD® ALQ-CO ₂ -W	Датчик для открытой установки для содержания CO ₂ и качества воздуха (VOC), <i>Premium</i>
AERASGARD® AFTM-CO ₂ -W	Мультифункциональный датчик для открытой установки для измерения влажности, температуры и содержания CO ₂ , <i>Deluxe</i>
AERASGARD® AFTM-LQ-CO ₂ -W	Мультифункциональный датчик для открытой установки для измерения влажности, температуры, содержания CO ₂ и качества воздуха (VOC), <i>Deluxe</i>

Тип / WG02	Диапазон изм. влажность	температура	CO ₂	VOC	Комплектация Дисплей	Арт. №.
ATM-CO₂-SD			(переключаемый)			
ATM-CO2-SD-U	-	-35...+80 °C	0...2000 / 5000 млн ⁻¹	-	-	1501-7112-1001-200
ACO₂-W			(переключаемый)			
ACO2-W (без дисплея)	-	-	0...2000 / 5000 млн ⁻¹	-	W	см. ACO₂-W / ACO₂-SD
ACO2-W-DISPLAY	-	-	0...2000 / 5000 млн ⁻¹	-	W ■	1501-7110-7371-200
ALQ-CO₂-W			(переключаемый)			
ALQ-CO2-W	-	-	0...2000 / 5000 млн ⁻¹	0...100%	W	1501-7111-7301-200
ALQ-CO2-W-DISPLAY	-	-	0...2000 / 5000 млн ⁻¹	0...100%	W ■	1501-7111-7371-200
AFTM-CO₂-W			(переключаемый)			
AFTM-CO2-W	0...100% отн. вл.	-35...+80 °C	0...2000 / 5000 млн ⁻¹	-	W	1501-7116-7301-200
AFTM-CO2-W-DISPLAY	0...100% отн. вл.	-35...+80 °C	0...2000 / 5000 млн ⁻¹	-	W ■	1501-7116-7371-200
AFTM-LQ-CO₂-W			(переключаемый)			
AFTM-LQ-CO2-W	0...100% отн. вл.	-35...+80 °C	0...2000 / 5000 млн ⁻¹	0...100%	W	1501-7118-7301-200
AFTM-LQ-CO2-W DISPLAY	0...100% отн. вл.	-35...+80 °C	0...2000 / 5000 млн ⁻¹	0...100%	W ■	1501-7118-7371-200
Выходы:	0-10 В или 4...20 mA (можно выбрать при помощи DIP-переключателя, выбранный вариант является единым для всех выходов) – ATM-CO₂-SD в исполнении <i>Standard</i> : 0-10 В — фиксированная настройка!					
Комплектация:	W = с переключающим контактом — исполнение <i>Standard</i> ATM-CO₂-SD без переключающего контакта!					
Опционально	Подсоединение кабеля с разъемом M12 согласно DIN EN 61076-2-101 (по запросу)					
Примечание:	Недопустимо использование данного устройства в качестве элемента системы безопасности!					
ПРИНАДЛЕЖНОСТИ						
SF-M	Металлокерамический фильтр, Ø 16 мм, L = 32 мм, сменный, из высококачественной стали V4A (1.4404)					7000-0050-2200-100
WS-03	Приспособление для защиты от непогоды и солнечных лучей , 200 x 180 x 150 мм, из высококачественной стали V2A (1.4301)					7100-0040-6000-000
Подробная информация в последнем разделе!						