

Канальный датчик / измерительный преобразователь качества воздуха (VOC),
вкл. присоединительный фланец, самокалибрующийся,
с переключением между несколькими диапазонами и активным / релейным выходом

Запатентованный высококачественный прибор (патент № DE 10 2014 010 719.1)

Не нуждающийся в техническом обслуживании канальный датчик AERASGARD® KLQ-SD с активным выходом, автоматической калибровкой (фиксированная настройка), в компактном пластиковом корпусе с защелкивающейся крышкой. Служит для измерения качества и чистоты воздуха. С тремя уровнями чувствительности VOC (low, medium, high). Измерительный преобразователь преобразует измеряемые величины в нормированный сигнал 0–10 В.

Не нуждающийся в техническом обслуживании канальный датчик AERASGARD® KLQ-W с активным / релейным выходом, автоматической калибровкой (можно отключить), в компактном пластиковом корпусе с быстрозаворачиваемыми винтами. Служит для измерения качества и чистоты воздуха. С тремя уровнями чувствительности VOC (low, medium, high). Измерительный преобразователь преобразует измеряемые величины в нормированный сигнал 0–10 В или 4...20 мА (можно переключить).

Датчик используется в офисах, отелях, конференц-залах, жилых и торговых помещениях и т. д., служит для оценки параметров микроклимата и позволяет снизить эксплуатационные расходы и улучшить самочувствие благодаря энергосберегающей, управляемой вентиляции.

Чистота воздуха измеряется с помощью анализатора качества воздуха (анализатор для летучих органических веществ). Он определяет степень насыщенности воздуха в помещении загрязненными газами, такими как сигаретный дым, выделения человеческого организма, выдыхаемый воздух, пары растворителей, эмиссия частей зданий и т. д. Для измерения степени загрязненности воздуха можно настроить низкую, среднюю или высокую чувствительность VOC.

Подробная информация в начале раздела.



ТЕХНИЧЕСКИЕ ДАННЫЕ

| | |
|--------------------------------|----------------------------------------------------------------------------------------------------------------------------------------------------------------------------------------------------------------------------------------------------------------------------------------------------------------------------------|
| Напряжение питания: | 24 В перем. / пост. тока ($\pm 10\%$) |
| Потребляемая мощность: | < 1,5 Вт / 24 В пост. тока обычно; < 2,9 В·А / 24 В перем. тока обычно; пиковый ток 200 мА |
| Чувствительный элемент: | чувствительный элемент VOC (металлооксидный) (volatile organic compounds = летучие органические вещества), с ручной калибровкой (с помощью кнопки «zero»), KLQ-SD с автоматической калибровкой (фиксированная настройка) KLQ-W с автоматической калибровкой (отключаемая с помощью DIP-переключателя) |
| Диапазон измерения: | 0...100 % (загрязненность смешанным газом — относительно калибровочного газа), переключение диапазонов измерения (при помощи DIP-переключателя) VOC: low, medium, high |
| Выходной сигнал: | 0 В = чистый воздух, 10 В = загрязненный воздух KLQ-SD 0–10 В (фиксированная настройка) KLQ-W 0–10 В или 4...20 мА, нагрузка < 800 Ом (при помощи DIP-переключателя), с потенциометром смещения ($\pm 10\%$ от диапазона измерения) |
| Релейный выход: | KLQ-SD без переключающего контакта KLQ-W с беспотенциальным переключающим контактом (24 В / 1 А), настраиваемый порог срабатывания |
| Погрешность измерения: | $\pm 20\%$ верхнего предельного значения (относительно калибровочного газа) |
| Долговечность: | > 60 месяцев (при нормальной нагрузке), зависит от характера нагрузки и концентрации газа |
| Газообмен: | диффузия |
| Время выхода на рабочий режим: | прибл. 1 час |
| Время срабатывания: | прибл. 1 минута, минимальная скорость потока 0,3 м/с (воздух) |
| Температура окружающей среды: | –10...+60 °С |
| Эл. подключение: | 0,14–1,5 мм ² , по винтовым зажимам |
| Корпус: | из пластика, устойчивый к ультрафиолетовому излучению, полиамид, 30 % усиление стеклянными шариками, цвет – транспортный белый (аналогичен RAL 9016), KLQ-SD с защелкивающейся крышкой, KLQ-W с быстрозаворачиваемыми винтами (комбинация шлиц / крестовой шлиц) |
| Размеры корпуса: | 72 x 64 x 37,8 мм (Тур 1 / Тур 01 без дисплея) |
| Подсоединение кабеля: | резьбовой кабельный ввод из пластика (M 16 x 1,5; с разгрузкой от натяжения, сменный, макс. внутренний диаметр 10,4 мм) или разъем M12 согласно DIN EN 61076-2-101 (опционально по запросу) |
| Защитная трубка: | PLEUROFORM™ , полиамид (PA6), блокировка от прокручивания, \varnothing 20 мм, NL = 202,5 мм, v_{max} = 30 м/с (воздух) |
| Монтаж / подключение: | при помощи фланца, пластик (содержится в комплекте поставки) |
| Класс защиты: | III (согласно EN 60 730) |
| Степень защиты: | KLQ-SD IP54 (согласно EN 60 529)* корпус проверен, TÜV SÜD, отчет № 713160960A (Тур 01) KLQ-W IP65 (согласно EN 60 529)* корпус проверен, TÜV SÜD, отчет № 713139052 (Тур 1) |
| | * Корпус в смонтированном состоянии (открытая для диффузии трубка PLEUROFORM: IP30) |
| Нормы: | соответствие CE-нормам, электромагнитная совместимость согласно EN 61 326, директива 2014 / 30 / EU |
| ПРИНАДЛЕЖНОСТИ | см. последний раздел |

MFT-20-K
Присоединительный фланец из пластика





S+S REGELTECHNIK

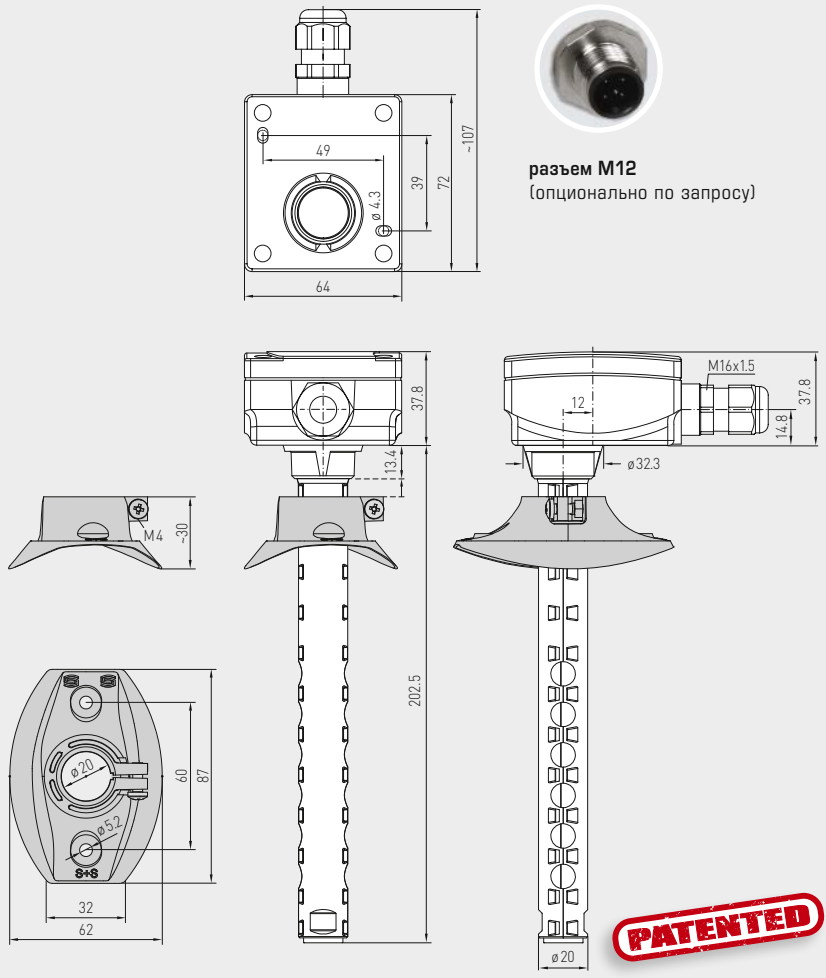
AERASGARD® KLQ-W
AERASGARD® KLQ-SD

Канальный датчик / измерительный преобразователь качества воздуха (VOC),
вкл. присоединительный фланец, самокалибрующийся,
с переключением между несколькими диапазонами и активным / релейным выходом



Габаритный чертёж

KLQ-W
KLQ-SD



разъем M12
(опционально по запросу)

KLQ-SD
с защелкивающейся
крышкой (IP54)

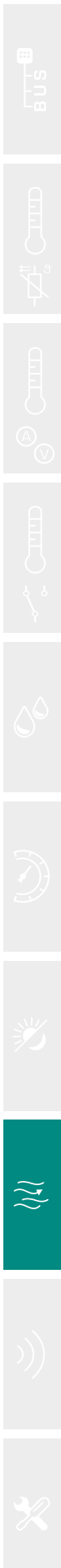
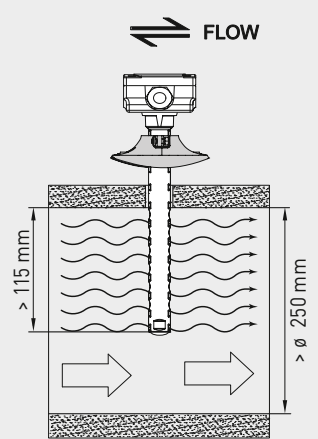


KLQ-W
с быстрозаворачиваемыми
винтами (IP65)

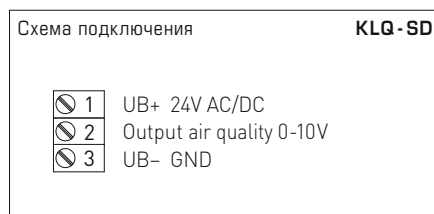
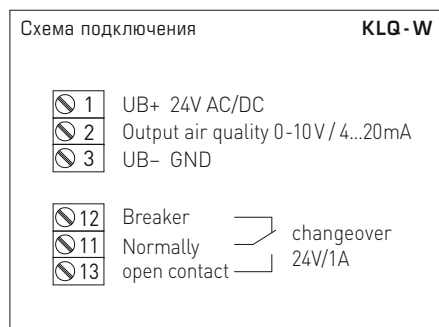
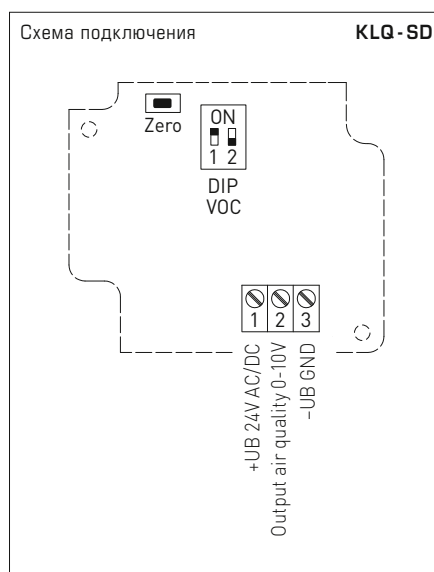
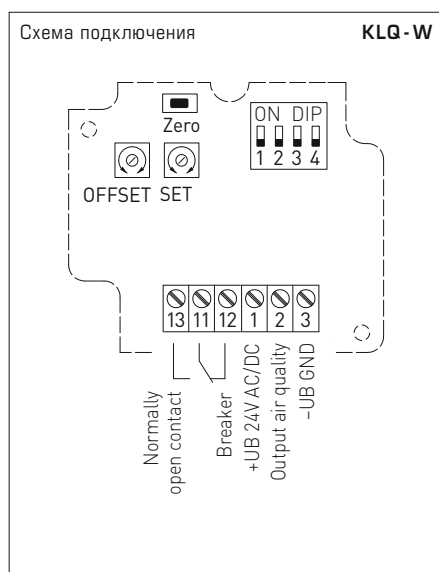


Схема монтажа

KLQ-W
KLQ-SD



Канальный датчик / измерительный преобразователь качества воздуха (VOC),
вкл. присоединительный фланец, самокалибрующийся,
с переключением между несколькими диапазонами и активным / релейным выходом



| DIP-переключатели | | KLQ-W | |
|------------------------------------|-----------|--------------|-----------|
| Чувствительность VOC | DIP 1 | DIP 2 | |
| LOW | OFF | OFF | |
| MEDIUM (default) | ON | OFF | |
| HIGH | OFF | ON | |
| Автоматическая калибровка нуля VOC | | DIP 3 | |
| выключен | | | OFF |
| включена (default) | | | ON |
| Выход | | DIP 4 | |
| потенциал. 0-10 В (default) | | | OFF |
| токовый 4...20 мА | | | ON |

| DIP-переключатели | | KLQ-SD | |
|----------------------|-----------|---------------|--|
| Чувствительность VOC | DIP 1 | DIP 2 | |
| LOW | OFF | OFF | |
| MEDIUM (default) | ON | OFF | |
| HIGH | OFF | ON | |



Канальный датчик / измерительный преобразователь качества воздуха (VOC),
вкл. присоединительный фланец, самокалибрующийся,
с переключением между несколькими диапазонами и активным / релейным выходом



AERASGARD® KLQ-SD Канальный датчик / измерительный преобразователь качества воздуха (VOC), *Standard*
AERASGARD® KLQ-W Канальный датчик / измерительный преобразователь качества воздуха (VOC), *Premium*

| Тип / WG02 | Диапазон измерения VOC | Выход VOC | Комплектация | Арт. №. |
|---------------|-----------------------------------------------------------------------------------------------|---------------------------|-----------------------|--------------------|
| KLQ-SD | | (фиксированная настройка) | | IP 54 |
| KLQ-SD-U | 0...100 % | 0-10 В | - | 1501-3170-1001-200 |
| KLQ-W | | (переключаемый) | | IP 65 |
| KLQ-W | 0...100 % | 0-10 В / 4...20 мА | переключающий контакт | 1501-3150-7301-200 |
| Опционально: | Подсоединение кабеля с разъемом M12 согласно DIN EN 61076-2-101 (по запросу) | | | |
| Примечание: | Недопустимо использование данного устройства в качестве элемента системы безопасности! | | | |