

Датчик влажности и температуры комнатный ($\pm 2,0\%$), для открытого монтажа, для измерения температуры, относительной/абсолютной влажности, точки росы, соотношения компонентов смеси, энтальпии, калибруемый, с подключением к шине Modbus

RFTF-Modbus
стандарт

Калибруемый комнатный датчик **HYGRASGARD® RFTF-Modbus** с подключением к шине Modbus, на выбор с дисплеем или без него, в элегантном корпусе (Balduur 2) измеряет относительную влажность и температуру воздуха в помещении. На основе измеренных значений далее вычисляются различные параметры. Через шину Modbus можно считывать следующие параметры: относительную влажность [%], абсолютную влажность [г/м³], соотношение компонентов смеси [г/кг], точку росы [°C], энтальпию [кДж/кг] (без учёта атмосферного давления) и температуру в помещении [°C].



ТЕХНИЧЕСКИЕ ДАННЫЕ

| | |
|------------------------------------|---|
| Электропитание: | 24 В перем. тока ($\pm 20\%$) и 15...36 В пост. тока |
| Потребляемая мощность: | < 1,0 ВА / 24 В пост. тока < 2,2 ВА / 24 В перем. тока |
| Чувствительный элемент: | цифровой датчик влажности со встроенным датчиком температуры, с малым гистерезисом и высокой долговременной стабильностью |
| Отличительные особенности: | определение температуры, относительной влажности, абсолютной влажности, точки росы, соотношения компонентов смеси, энтальпии, а также задающий потенциометр, поворотный выключатель и кнопка присутствия |
| Диапазон измерений: | 0...100 % отн. вл. (влажность) 0...+50 °C (температура) |
| Погрешность измерения влажности: | обычно $\pm 2,0\%$ (20...80 % отн. влажности) при +25 °C, иначе $\pm 3,0\%$ |
| Погрешность измерения температуры: | обычно $\pm 0,2\text{K}$ при +25 °C |
| Смещение нулевой точки: | $\pm 10\%$ отн. вл. (влажность) $\pm 10\text{ °C}$ (температура) настраивается через потенциометр |
| Температура окружающей среды: | хранение: $-35...+85\text{ °C}$; эксплуатация: $0...+50\text{ °C}$ |
| Среда: | чистый воздух и неагрессивные, негорючие газы |
| Протокол шины: | Modbus (RTU), диапазон адресов $0...247$ с возможностью настройки |
| Фильтрация сигналов: | 4 с / 32 с |
| Корпус: | пластик, акрилонитрил-бутадиенстирол (ABS), цвет – чистый белый (аналогичный RAL 9010) |
| Размеры: | 98 x 98 x 32 мм (Balduur 2) |
| Монтаж: | монтаж на стену или в монтажную коробку для скрытого монтажа, $\varnothing 55$ мм, нижняя часть с четырьмя отверстиями, для крепления в вертикально или горизонтально установленных коробках скрытого монтажа с вводом провода сзади, с выламываемой заглушкой для ввода провода сверху или снизу при открытом монтаже. |
| Долговременная стабильность: | $\pm 1\%$ в год |
| Относительная влажность воздуха: | < 95 % без конденсации |
| Класс защиты: | III (согласно EN 60 730) |
| Степень защиты: | IP 30 (согласно EN 60 529) |
| Нормы: | соответствие CE согласно директиве по электромагнитной совместимости 2014 / 30 / EU, согласно EN 61326 |
| Опции: | дисплей с подсветкой , двухстрочный, программируемый, вырез ок. 36 x 15 мм (Ш x В), для индикации измеренной влажности и температуры или выбираемого параметра или индивидуально программируемого значения |
| ПРИНАДЛЕЖНОСТИ | см. таблицу |

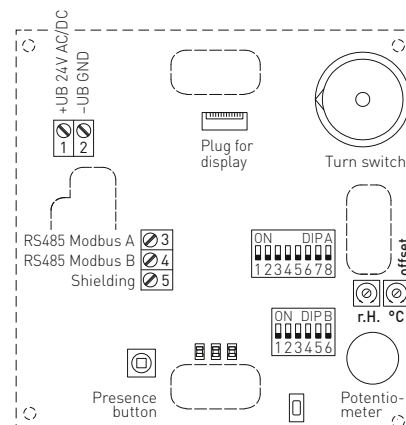
Индикация на дисплее стандартная

Дисплей RFTF-Modbus



Схема соединений

RFTF-Modbus



- DIP A: Bus address
- DIP B: Bus parameters (Baud rate, parity ...)
- Telegram indicator Reception (LED green) Error (LED red)
- LED (internal status)
- Offset correction temperature: $\pm 10\text{ °C}$
- Offset correction humidity: $\pm 10\%$ r.H.
- Plug for display contact is on the right side



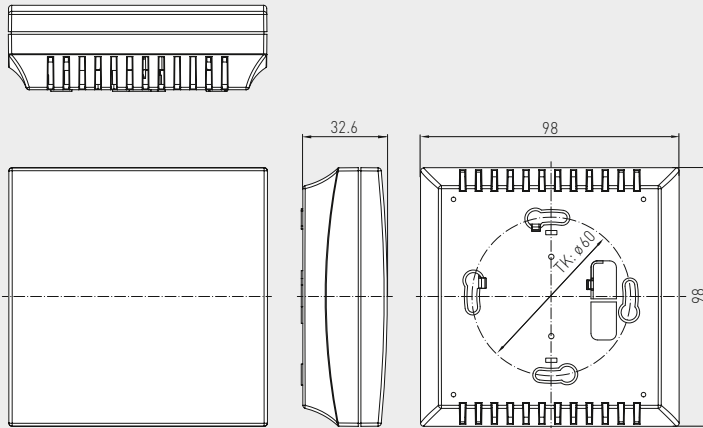
S+S REGELTECHNIK

Датчик влажности и температуры комнатный ($\pm 2,0\%$), для открытого монтажа, для измерения температуры, относительной / абсолютной влажности, точки росы, соотношения компонентов смеси, энтальпии, калибруемый, с подключением к шине Modbus

Размерный чертёж

Корпус Baldur 2

RFTF-Modbus с дисплеем



Индикация на дисплее альтернативные выходные величины

Дисплей RFTF-Modbus



В стандартном исполнении на дисплее попеременно отображаются **измеренная температура** и **измеренная влажность** (относительная влажность). Улучшенная считываемость благодаря фоновой подсветке.

Через интерфейс шины Modbus дисплей может **индивидуально** настраиваться на индикацию как в 7-сегментном поле, так и в поле с точечной матрицей.

Через **конфигурацию шины Modbus** можно вместо стандартной индикации запрограммировать показание **альтернативной выходной величины**. При этом в первой строке будет отображаться значение с индексом, а во второй — соответствующая единица измерения. Индекс обозначает тип индикации:

- Индекс 1 = температура в °C
- Индекс 2 = заданное значение потенциометра в %
- Индекс 3 = точка росы в °C
- Индекс 4 = относительная влажность в %
- Индекс 5 = абсолютная влажность в г/м³
- Индекс 6 = соотношение компонентов смеси в г/кг
- Индекс 7 = энтальпия в кДж/кг

HYGRASGARD® RFTF-Modbus Датчик влажности и температуры комнатный

| Тип/WG01 | Диапазон измерений/ индикация влажность (переключаемая) | температура | Выход Дисплей | Арт. № |
|-----------------------|--|-------------|---------------|----------------------|
| RFTF-Modbus | | | | |
| RFTF-MODBUS | 0 ...100 % отн. вл. (default) 0...80 г/кг (MV) 0...80 г/м³ (a.F.) 0...85 кДж/кг (ENT.) -20...+80 °C (TP) | 0...+50 °C | Modbus | 1201-42B6-6000-000 |
| RFTF-MODBUS LCD | 0 ...100 % отн. вл. (default) 0...80 г/кг (MV) 0...80 г/м³ (a.F.) 0...85 кДж/кг (ENT.) -20...+80 °C (TP) | 0...+50 °C | Modbus | ■ 1201-42B6-7000-000 |
| ПРИНАДЛЕЖНОСТИ | | | | |
| KA2-Modbus | Коммуникационный адаптер (с интерфейсом USB и RS485) для подключения к системе (вкл. программное обеспечение для быстрого пуска) | | | 1906-1200-0000-100 |
| LA-Modbus | Оконечное устройство (с согласующим резистором) в качестве активной оконечной нагрузки шины в сетях RS485 | | | 1906-1300-0000-100 |