

Датчик влажности и температуры канальный (вкл. присоединительный фланец) или для открытой установки, защищенный от конденсата, для повышенной влажности, калибруемый, с активным выходом

KFTF - 35

Калибруемые датчики влажности серии HYGRASGARD® KFTF - 35 / AFTF - 35 (подогреваемая система измерения влажности) служат для измерения относительной влажности (разработаны специально для зон повышенной влажности) и температуры окружающего воздуха. Они преобразуют измеренные величины в нормированные сигналы 0 - 10 В. Датчики следует применять в воздухе, не содержащем вредные вещества. Благодаря подогреву чувствительного элемента до температуры, на 2К превышающей окружающую температуру, предотвращается образование на его поверхности конденсата, в том числе в условиях повышенной влажности. Датчики пригодны для настенного и канального монтажа.

ТЕХНИЧЕСКИЕ ДАННЫЕ:

Напряжение питания:..... 24 В переменного / постоянного тока
 Потребляемый ток:..... макс. 100 мА в режиме подогрева
 Потребляемая мощность:..... < 3 ВА / 24 В пост. тока в режиме нагрева
 Чувствительные элементы: цифровой датчик влажности,
 с интегрированным датчиком температуры,
 стойкий к конденсату, с малым гистерезисом,
 высокой долговременной стабильностью: ± 1% / в год
 Защита чувствительного
 элемента: сменный **металлический спеченный фильтр**

ВЛАЖНОСТЬ:

Диапазон измерения влажности:... 0 ... 100 % относительной влажности
 Рабочий диапазон влажности:..... 10 ... 99 % (зонд), 10 ... 95 % отн. вл. (корпус)
 Погрешность измерения
 влажности: ± 2% отн. вл. (40 ... 60%) при +20 °С, иначе ± 3% отн. вл.
 Выходной сигнал влажности: 0 - 10 В

ТЕМПЕРАТУРА:

Диапазон измерения
 температуры: 0 ... +50 °С (опционально: -20 ... +80 °С)
 Рабочий диапазон температур: 0 ... +50 °С
 Погрешность измерения
 температуры: ± 0,5К при +20 °С
 Выходной сигнал температуры: 0 - 10 В

Температура окружающей среды:.. при хранении: -25 ... +60 °С,
 при эксплуатации: -5 ... +55 °С
 Эл. подключение:..... трех- или четырехпроводное (см. схему соединения)
 0,14 - 1,5 мм², по винтовым зажимам на плате

Корпус:..... пластик, полиамид, 30% усиление стеклянными шариками,
 с быстрозаворачиваемыми винтами
 (комбинация шлиц / крестовой шлиц),
 цвет чистый белый (аналогичен RAL 9010)

Размеры:..... 108 x 70 x 73,5 мм (Thor II)
 Присоединение кабеля: М 16 x 1,5; с разгрузкой от натяжения, сменное исполнение,
 макс. внутренний диаметр 10,4 мм

Защитная трубка: **из высококачественной стали**, Ø 16 мм,
KFTF - 35 : NL = 210 мм
AFTF - 35 : NL = 55 мм

Монтаж / подключение: **KFTF - 35** : при помощи фланца (содержится в комплекте
 поставки) из пластика (опционально - оцинкованная сталь)
AFTF - 35 : при помощи винтов

Класс защиты: III (согласно EN 60 730)

Степень защиты: IP 65 (согласно EN 60 529)

Нормы: соответствие CE - нормам,
 электромагнитная совместимость
 согласно EN 61 326 + A1 + A2,
 директива 2004 / 108 / EC

Опционально:..... **дисплей с подсветкой**, однострочный, со сменяющейся
 индикацией, вырез ок. 36 x 15 мм (ширина x высота),
 для индикации измеренных температуры и влажности

ПРИНАДЛЕЖНОСТИ: см. последнюю главу



AFTF - 35

Схема соединения

KFTF - 35 - U
AFTF - 35 - U

- 1 GND
- 2 UB+ supply voltage 24V AC/DC
- 3 Not used (optional dew point)
- 4 Rel. humidity r.H. 0-10V
- 5 Temperature in °C 0-10V
- 6 GND



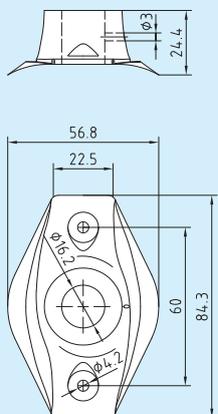


S+S REGELTECHNIK

HYGRASGARD® **KFTF-35**
HYGRASGARD® **AFTF-35**

Датчик влажности и температуры каналный (вкл. присоединительный фланец)
или для открытой установки, защищенный от конденсата,
для повышенной влажности, калибруемый, с активным выходом

Габаритный чертеж **MF-16-K**

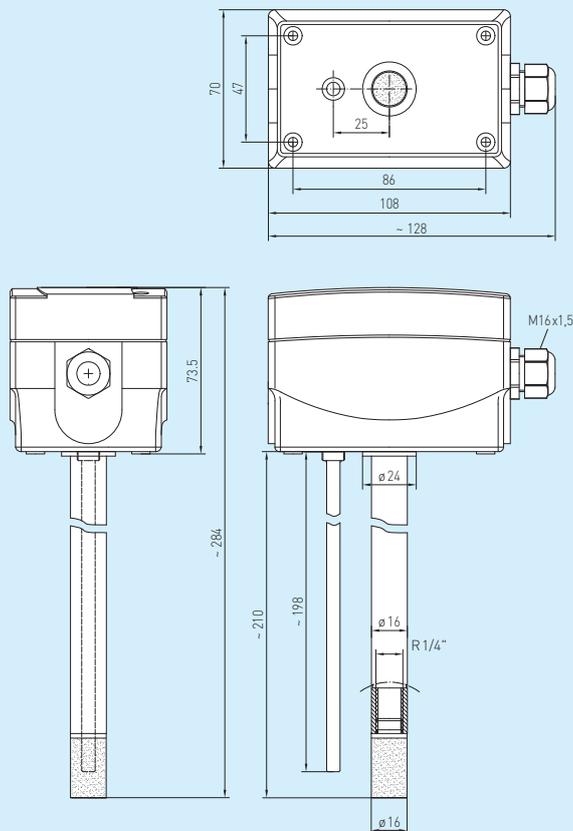


MF-16-K
присоединительный
фланец из пластика



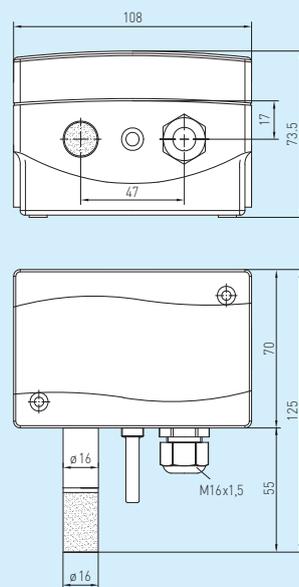
Габаритный чертеж

KFTF-35



Габаритный чертеж

AFTF-35



AFTF-35
с дисплеем

HYGRASGARD® **KFTF-35**, вкл. присоединительный фланец
HYGRASGARD® **AFTF-35**

Тип / группа товаров 1 Обозначение	Диапазон изм. / индикация влажность / температура	Выход влажность / температура	Дисплей	Арт. №
KFTF-35-U				U-Варианта
KFTF-35-U	0...100% отн. вл. 0...+50 °C	0-10В 0-10В		1201-3141-1000-000
KFTF-35-U_DISPLAY	0...100% отн. вл. 0...+50 °C	0-10В 0-10В	■	1201-3141-1100-000
AFTF-35-U				U-Варианта
AFTF-35-U	0...100% отн. вл. 0...+50 °C	0-10В 0-10В		1201-1141-1000-000
AFTF-35-U_DISPLAY	0...100% отн. вл. 0...+50 °C	0-10В 0-10В	■	1201-1141-1100-000

Дополнительная плата:
другие нестандартные диапазоны в качестве опции
(температура точки росы 0...+50 °C,
соотношение по массе, абсолютная влажность)