

HYGRASGARD® KFTF-Modbus-T3

HYGRASGARD® KFTF-20-Modbus-T3

Канальный датчик влажности и температуры ($\pm 1,8\%$ / $\pm 2,0\%$), вкл. присоединительный фланец, для измерения соотношения компонентов смеси, относительной / абсолютной влажности, точки росы, энтальпии и температуры, калибруемый, с возможностью подключения к шине Modbus

NEW



S+S REGELTECHNIK

Калибруемый канальный датчик влажности и температуры **HYGRASGARD® KFTF-Modbus-T3** ($\pm 2,0\%$) или **KFTF-20-Modbus-T3** ($\pm 1,8\%$), с возможностью подключения к шине Modbus, в ударопрочном пластиковом корпусе с быстрозаворачиваемыми винтами, на выбор с дисплеем или без дисплея, со сменным пластиковым спеченным фильтром, вкл. присоединительный фланец.

Датчик служит для определения различных величин, связанных с влажностью. Измеряются относительная влажность (от 0 до 100 %) и температура (от -35 до $+80$ °C) окружающего воздуха. На основе этих измеренных значений вычисляются следующие, вызываемые с помощью шины Modbus параметры: относительная влажность [%], абсолютная влажность [г/м³], соотношение компонентов смеси [г/кг], точка росы [°C], энтальпия [кДж/кг] (без учета атм. давления воздуха) и температура окружающей среды [°C]. Цифровой чувствительный элемент с высокой долговременной стабильностью гарантирует точные результаты измерения.

Канальный датчик используется в неагрессивной среде без содержания пыли и устанавливается в потолок, каналы и приборы. Применяется в холодильной технике, системах кондиционирования, оборудовании для особо чистых и стерильных помещений, технических помещениях, отелях и конференц-залах.

Инновационный датчик Modbus оснащен интерфейсом RS485 Modbus с гальванической развязкой, подключаемым концевым сопротивлением шины, DIP-переключателями для настройки параметров и адреса шины в обесточенном состоянии, светодиодами для индикации состояния телеграмм, двумя отдельными вставными клеммами и большим трехстрочным дисплеем (с подсветкой, позволяет выполнять индикацию как в 7-сегментном поле, так и в поле с точечной матрицей). Датчик откалиброван на заводе. При наличии определенных условий окружающей среды специалист может выполнить точную настройку.

KFTF-Modbus-T3 ($\pm 2,0\%$)
KFTF-20-Modbus-T3 ($\pm 1,8\%$)

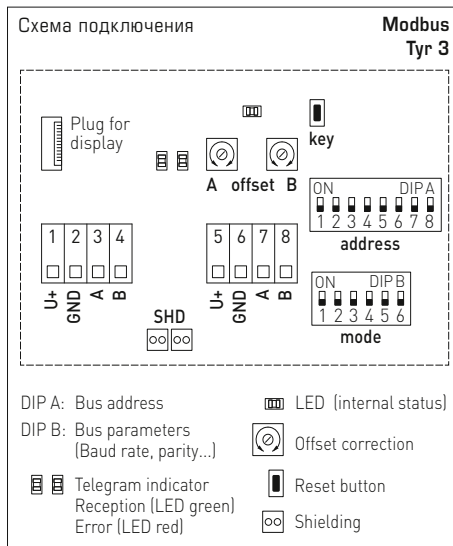


Вариант устройства с разъемом M12 (опционально по запросу)



ТЕХНИЧЕСКИЕ ДАННЫЕ

Напряжение питания:	24 В перем. тока ($\pm 20\%$) и 15...36 В пост. тока
Потребляемая мощность:	< 1,2 Вт / 24 В пост. тока; < 1,8 В·А перем. тока / 24 В перем. тока
Параметры:	температура [°C], относительная влажность [% отн. вл.], точка росы [°C], абсолютная влажность [г/м ³], соотношение компонентов смеси [г/кг], энтальпия [кДж/кг]
Чувствительный элемент:	цифровой датчик влажности со встроенным датчиком температуры , маленький гистерезис, высокая долговременная стабильность
Защита чувствительного элемента:	пластиковый спеченный фильтр, \varnothing 16 мм, L = 35 мм, сменный (опционально – металлокерамический фильтр, \varnothing 16 мм, L = 32 мм)
Диапазон измерения:	0...100% отн. вл. (влажность) $-35...+80$ °C (температура)
Погрешность измерения влажности:	KFTF-Modbus: обычно $\pm 2,0\%$ (20...80% отн. влажности) при $+25$ °C, иначе $\pm 3,0\%$ KFTF-20-Modbus: обычно $\pm 1,8\%$ (10...90% отн. влажности) при $+25$ °C, иначе $\pm 2,0\%$
Погрешность измерения температуры:	обычно $\pm 0,2$ K при $+25$ °C
Смещение нуля:	$\pm 10\%$ отн. вл. (влажность); ± 5 °C (температура)
Температура окружающей среды:	$-30...+70$ °C
Среда:	чистый воздух и неагрессивные, негорючие газы
Шинный протокол:	Modbus (RTU), диапазон адресов 0... 247 , с возможностью настройки
Фильтрация сигналов:	4 с / 32 с
Корпус:	пластик, устойчивый к ультрафиолетовому излучению, полиамид, 30% усиление стеклянными шариками, с быстрозаворачиваемыми винтами (комбинация шлиц / крестовой шлиц), цвет — транспортный белый (аналогичен RAL 9016), крышка дисплея прозрачная!
Размеры корпуса:	108 x 78,5 x 43,3 мм (Тур3 без дисплея) 108 x 78,5 x 45,8 мм (Тур3 с дисплеем)
Подсоединение кабеля:	резьбовой кабельный ввод из пластика (2 шт., M20 x 1,5; с разгрузкой от натяжения, сменный, внутренний диаметр 8 - 13 мм) или разъем M12 согласно DIN EN 61076-2-101 (опционально по запросу)
Защитная трубка:	PLEUROFORM™ , полиамид (PA6), блокировка от прокручивания, \varnothing 20 мм, НД = 235 мм, $v_{max} = 30$ м/с (воздух) (опционально по запросу из высококач. стали V2A (1.4301), \varnothing 16 мм)
Монтаж/подключение:	при помощи фланца из пластика (содержится в комплекте поставки)
Долговременная стабильность:	$\pm 1\%$ в год
Эл. подключение:	0,2 - 1,5 мм ² , через вставные клеммы
Допустимая относительная влажность воздуха:	< 95 %, без конденсата
Класс защиты:	III (согласно EN 60 730)
Степень защиты:	IP 65 (согласно EN 60 529)
Нормы:	соответствие CE-нормам, электромагнитная совместимость согласно EN 61326, директива 2014 / 30 / EU «Электромагнитная совместимость»
Опционально:	дисплей с подсветкой , трехстрочный, программируемый вырез ок. 51 x 29 мм (Ш x В), для индикации измеренной влажности и температуры (циклично) или выбираемого параметра (статично) или индивидуально программируемого значения
ПРИНАДЛЕЖНОСТИ	см. таблицу



Программируемая индикация на дисплее Modbus Тур 3





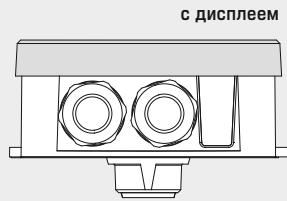
NEW

S+S REGELTECHNIK

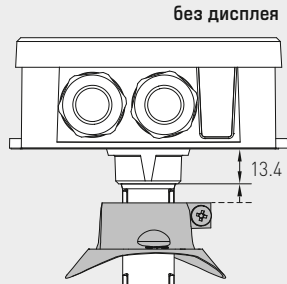
HYGRASGARD® KFTF-Modbus-T3 HYGRASGARD® KFTF-20-Modbus-T3

Канальный датчик влажности и температуры ($\pm 1,8\%$ / $\pm 2,0\%$),
вкл. присоединительный фланец, для измерения соотношения компонентов смеси,
относительной влажности, точки росы, энтальпии и температуры,
калибруемый, с возможностью подключения к шине Modbus

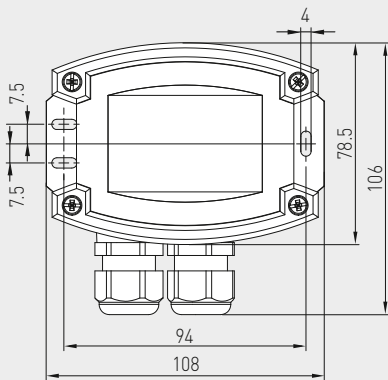
Габаритный чертеж



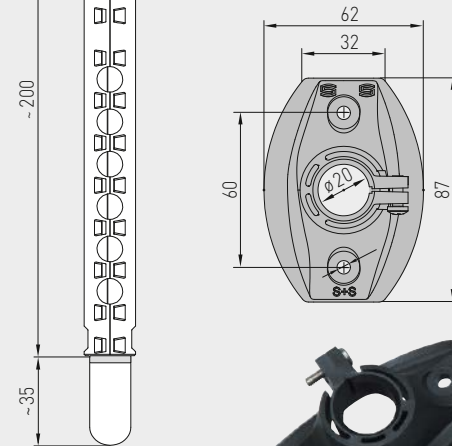
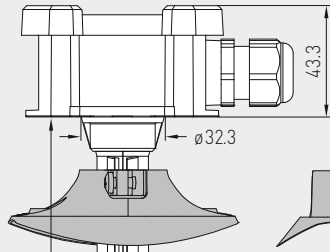
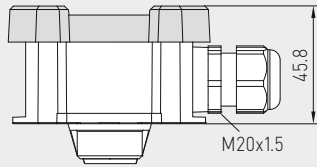
с дисплеем



без дисплея



KFTF-Modbus-T3
KFTF-20-Modbus-T3



KFTF-Modbus-T3 ($\pm 2,0\%$)
KFTF-20-Modbus-T3 ($\pm 1,8\%$)
с дисплеем

SF-K
с пластиковым
спеченным фильтром
(стандартное исполнение)



SF-M
с металлокерамическим
фильтром (опция)
с защитной трубкой из
высококач. стали
(опционально по запросу)



MFT-20-K
Присоединительный фланец
из пластика

HYGRASGARD® KFTF-Modbus-T3 Канальный датчик влажности и температуры ($\pm 2,0\%$)

HYGRASGARD® KFTF-20-Modbus-T3 Канальный датчик влажности и температуры ($\pm 1,8\%$)

Тип / WG01	Диапазон изм. / индикация влажность (переключаемый)	температура	Выход	Дисплей	Арт. №
KFTF-Modbus-T3					($\pm 2,0\%$)
KFTF-MODBUS-T3	0...100% отн. вл. (default) 0...80 г / кг (MV) 0...80 г / м ³ (a.F.) 0...85 кДж / кг (ENT.) -20...+80 °C (TP)	-35...+80 °C	Modbus		1201-32C6-1000-029
KFTF-MODBUS-T3 LCD	(5 х см. выше)	(1 х см. выше)	Modbus	■	1201-32C6-1400-029
KFTF-20-Modbus-T3					($\pm 1,8\%$)
KFTF-20-MODBUS-T3	(5 х см. выше)	(1 х см. выше)	Modbus		1201-32C6-1000-030
KFTF-20-MODBUS-T3 LCD	(5 х см. выше)	(1 х см. выше)	Modbus	■	1201-32C6-1400-030
Опционально:	Присоединение кабеля с разъемом M12 согласно DIN EN 61076-2-101				по запросу

ПРИНАДЛЕЖНОСТИ

KA2-Modbus	Коммуникационный адаптер (USB/RS485) для подключения к системе	1906-1200-0000-100
LA-Modbus	Оконечное устройство (с согласующим резистором) как активная оконечная нагрузка шины	1906-1300-0000-100
SF-M	Металлокерамический фильтр, \varnothing 16 мм, L = 32 мм, сменный, из высококачественной стали V4A (1.4404)	7000-0050-2200-100

MFT-20-K Присоединительный фланец из пластика (содержится в комплекте поставки)

Подробная информация в последнем разделе «Принадлежности»!