

Датчик температуры накладной/накладной для труб, вкл. стяжной хомут, компактное исполнение, калибруемый, с возможностью подключения к шине Modbus

Калибруемый накладной измерительный преобразователь температуры (компактное исполнение) THERMASGARD® ALTM1-Modbus-T3 с возможностью подключения к шине Modbus, в ударопрочном пластиковом корпусе с быстрозаворачиваемыми винтами, на выбор с дисплеем или без дисплея, вкл. стяжной хомут.

Предназначен для измерения температуры на поверхности линий, труб (например, горячего и холодного водоснабжения) или отопительных магистралей с целью регулирования степени нагрева.

Инновационный датчик Modbus оснащен интерфейсом RS485 Modbus с гальванической развязкой, подключаемым концевым сопротивлением шины, DIP-переключателями для настройки параметров и адреса шины в обесточенном состоянии, светодиодами для индикации состояния телеграмм, двумя отдельными вставными клеммами и большим трехстрочным дисплеем (с подсветкой, позволяет выполнять индикацию как в 7-сегментном поле, так и в поле с точечной матрицей). Посредством самодиагностики распознается поломка или короткое замыкание датчика. Сообщения об ошибке можно вызвать с помощью шины Modbus и показать на дисплее. Датчик откалиброван на заводе. При наличии определенных условий окружающей среды специалист может выполнить точную настройку.

ALTM 1 - Modbus-T3

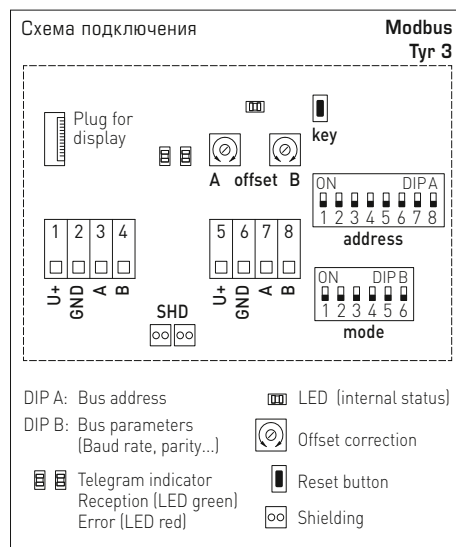


Вариант устройства с разъемом M12 (опционально по запросу)



**ТЕХНИЧЕСКИЕ ДАННЫЕ**

Напряжение питания:	24 В перем. тока (±20 %) и 15...36 В пост. тока
Потребляемая мощность:	< 1,2 Вт / 24 В пост. тока; < 1,8 В·А / 24 В перем. тока
Чувствительный элемент:	Rt1000, DIN EN 60751, класс B
Диапазон измерения:	-50...+150 °C T <sub>max</sub> до +100 °C (Компактное исполнение)
Погрешность измерения температуры:	обычно ± 0,2K при +25 °C
Смещение нуля:	±10 °C
Температура окружающей среды:	измерительный преобразователь: -30...+70 °C
Шинный протокол:	Modbus (RTU), диапазон адресов 0...247, с возможностью настройки
Фильтрация сигналов:	0,3 с / 1 с / 10 с
Монтаж/подключение:	бесконечная металлическая стяжная лента (стяжной хомут) с замком из металла (содержится в комплекте поставки)
Размеры стяжной ленты:	Ø = 13-92 мм (1/4-3 дюйма), L = 300 мм
Корпус:	пластик, устойчивый к ультрафиолетовому излучению, полиамид, 30 % усиление стеклянными шариками, с быстрозаворачиваемыми винтами (комбинация шлиц / крестовой шлиц), цвет — транспортный белый (аналогичен RAL 9016), крышка дисплея прозрачная!
Размеры корпуса:	108 x 78,5 x 43,3 мм (Тур 3 без дисплея) 108 x 78,5 x 45,8 мм (Тур 3 с дисплеем)
Подсоединение кабеля:	резьбовой кабельный ввод из пластика (2 шт., M20 x 1,5; с разгрузкой от натяжения, сменный, внутренний диаметр 8 - 13 мм) или разъем M12 согласно DIN EN 61076-2-101 (опционально по запросу)
Эл. подключение:	0,2 - 1,5 мм², через вставные клеммы
Допустимая относительная влажность воздуха:	< 95 %, без конденсата
Класс защиты:	III (согласно EN 60730)
Степень защиты:	IP65 (согласно EN 60529)
Нормы:	соответствие CE-нормам, электромагнитная совместимость согласно EN 61326, директива 2014 / 30 / EU «Электромагнитная совместимость»
Комплектация:	дисплей с подсветкой, трехстрочный, программируемый вырез ок. 51 x 29 мм (Ш x В), для индикации измеренной температуры, сообщение об ошибке или индивидуально программируемого значения
Самодиагностики:	Error 1 при обрыве датчика Error 2 при коротком замыкании датчика
<b>ПРИНАДЛЕЖНОСТИ</b>	см. таблицу



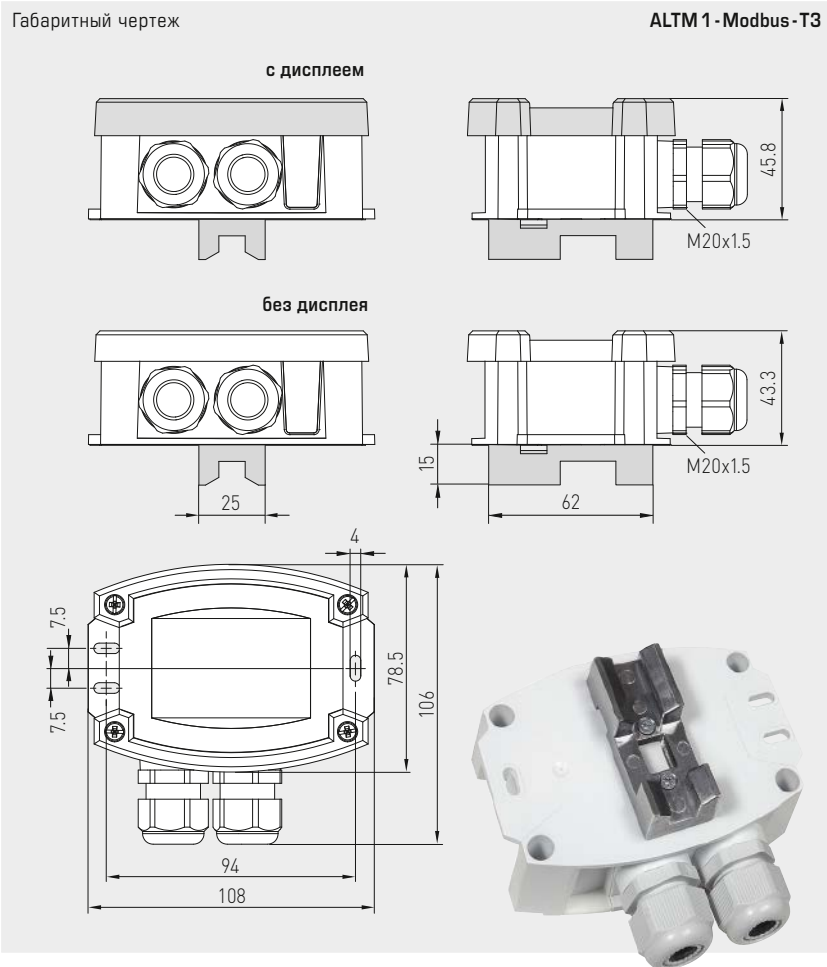


**NEW**

S+S REGELTECHNIK

THERMASGARD® **ALTM1 - Modbus - T3**

Датчик температуры накладной / накладной для труб, вкл. стяжной хомут, компактное исполнение, калибруемый, с возможностью подключения к шине Modbus



ALTM1 - Modbus - T3  
с дисплеем



**THERMASGARD® ALTM 1 - Modbus - T3** Датчик температуры накладной / накладной для труб

Тип / WG01	Чувств. элемент	Выход	Конструктивное исполнение	Дисплей	Арт. №
<b>ALTM1 - Modbus - T3</b>					
ALTM1-MODBUS-T3	Pt1000	Modbus	компактное		1101-12B6-0000-000
ALTM1-MODBUS-T3 LCD	Pt1000	Modbus	компактное	■	1101-12B6-4000-000
Опционально:	Присоединение кабеля с разъемом <b>M12</b> согласно DIN EN 61076-2-101				по запросу

**ПРИНАДЛЕЖНОСТИ**

<b>KA2-Modbus</b>	Коммуникационный адаптер (USB/RS485) для подключения к системе		1906-1200-0000-100
<b>LA-Modbus</b>	Оконечное устройство (с согласующим резистором) как активная оконечная нагрузка шины		1906-1300-0000-100
<b>WLP-1</b>	Теплопроводящая паста, без силикона		7100-0060-1000-000

Подробная информация в последнем разделе «Принадлежности»!

