

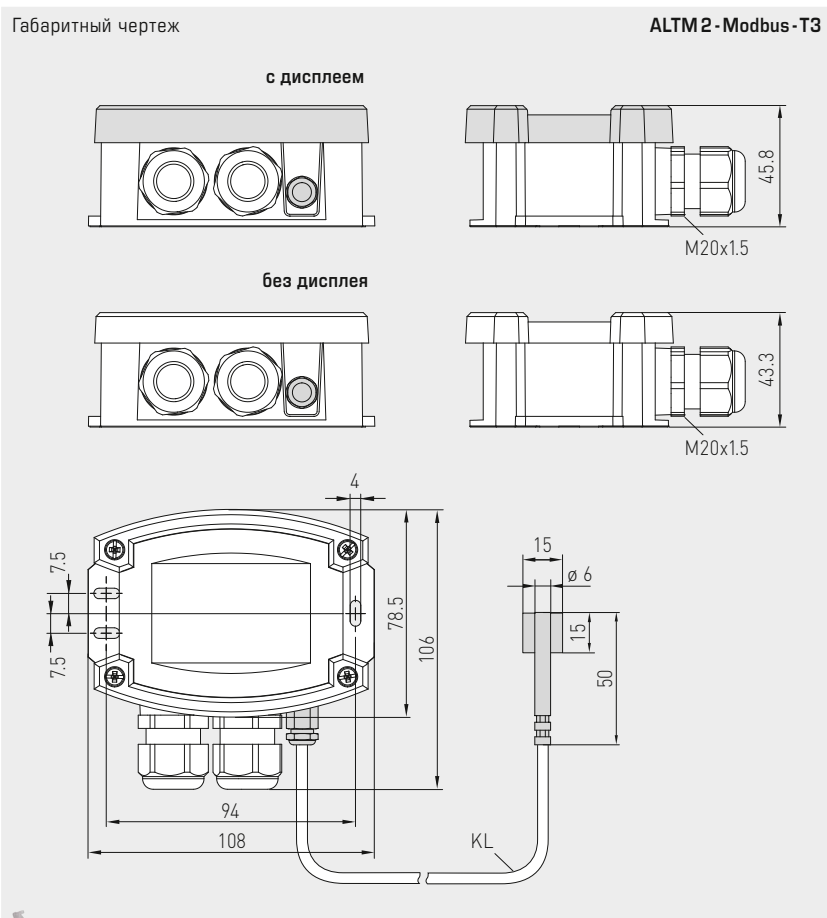


NEW

S+S REGELTECHNIK

THERMASGARD® ALTM 2 - Modbus - T3

Датчик температуры накладной / накладной для труб, вкл. стяжной хомут, с вынесенным датчиком, калибруемый, с возможностью подключения к шине Modbus



ALTM 2 - Modbus - T3 с дисплеем



High-performance encapsulation against vibration, mechanical stress and humidity

PS-PROTECTION
PERFECT SENSOR PROTECTION

THERMASGARD® ALTM 2 - Modbus - T3 Датчик температуры накладной / накладной для труб

Тип / WG01	Чувств. элемент	Выход	Конструктивное исполнение	Дисплей	Арт. №
ALTM 2 - Modbus - T3					
ALTM2-MODBUS-T3	Pt1000	Modbus	вынесенный чувств. элемент		1101-62B6-0210-000
ALTM2-MODBUS-T3	LCD Pt1000	Modbus	вынесенный чувств. элемент	■	1101-62B6-4210-000
Дополнительная плата:	Степень защиты IP68 (гильза датчика в литой водонепроницаемой оболочке) погонный метр двухпроводного соединительного кабеля (силикон / PTFE / стеклонить) Присоединение кабеля с разъемом M12 согласно DIN EN 61076-2-101				по запросу по запросу

ПРИНАДЛЕЖНОСТИ

KA2-Modbus	Коммуникационный адаптер (USB/RS485) для подключения к системе	1906-1200-0000-100
LA-Modbus	Оконечное устройство (с согласующим резистором) как активная оконечная нагрузка шины	1906-1300-0000-100
WLP-1	Теплопроводящая паста, без силикона	7100-0060-1000-000

Подробная информация в последнем разделе «Принадлежности»!