



S+S REGELTECHNIK

THERMASGARD® FSTF

Варианты комплектации панели управления

Датчик температуры в помещении и преобразователь температуры в помещении измерительный для скрытой установки в плоскую рамку для выключателей

с потенциометром, кнопками и светодиодами



с потенциометром, кнопкой и светодиодом



с потенциометром и поворотным переключателем



с потенциометром и поворотным переключателем



с потенциометром, кнопкой и светодиодом



с потенциометром, поворотным переключателем и светодиодами



с потенциометром и кулисным переключателем



с потенциометром, кнопкой и светодиодом



с потенциометром, кнопкой и светодиодами



**Датчик температуры в помещении
для скрытой установки в плоскую рамку для выключателей,
Общая информация**

Датчик температуры в помещении **THERMASGARD® FSTF** служит для измерения температуры воздуха, установки заданного значения, сигнализации присутствия или в качестве панели управления с кнопками, переключателями, потенциометрами и индикаторами состояния (светодиоды, LED).

Скрытая установка датчика осуществляется в отдельную высококачественную плоскую рамку для выключателей, предпочтительно в изделия фирм Gira, Berker, Merten, Jung и Siemens либо Busch-Jaeger (с помощью монтажных адаптеров для скрытой установки), либо в сочетании с выключателями освещения, электрическими розетками и т. д.

Этот датчик используется в неагрессивной среде без содержания пыли, в холодильной технике, системах кондиционирования, оборудовании для особо чистых и стерильных помещений, в таких помещениях, как жилые и офисные помещения, отели и т. д.

ТЕХНИЧЕСКИЕ ДАННЫЕ

Диапазоны измерения:	-30 ...+60 °C
Чувствительный элемент / выход:	см. таблицу, на плате, пассивный
Сужение диапазона:	в ручке настройки
Измерительный ток:	< 0,6 mA (Pt1000) < 1,0 mA (Pt100) < 0,3 mA (Ni1000, Ni1000 TK5000) < 2,0 mWt (NTC xx) 400 µA...5 mA (LM235Z)
Потенциометр:	стандартный — 1 кОм, макс. 0,1 Вт (опционально — другие значения по запросу; например, 100 Ом, 2,5 кОм, 5 кОм, 10 кОм, опционально — потенциометр 0–10 В линейный)
Поворотный переключатель:	макс. 24 В перем./пост. тока, макс. 130 mA, макс. 5 положений (0, Auto, I, II, III)
Кулисный переключатель:	макс. 24 В перем./пост. тока, макс. 130 mA
Кнопка:	закрывающая, макс. 24 В пост. тока, макс. 10 mA
Светодиод:	макс. 24 В пост. тока, (опционально — макс. 24 В перем. тока), стандартно — зеленый (опционально — красный, желтый или двухцветный)
Монтаж:	в монтажную коробку Ø 55 мм
Электрическое подключение:	при помощи штепсельных зажимов, 0,14–1,5 мм², только на безопасно малое напряжение, макс. 42 В переменного тока, 60 В постоянного тока
Допустимая относительная влажность воздуха:	макс. 90 %, без конденсата
Класс защиты:	III (согласно EN 60 730)
Степень защиты:	IP 20 (согласно EN 60 529)

РАМКА ДЛЯ УСТАНОВКИ

Производитель:	GIRA System 55 Standard (другие производители, рамки для установки а также цены по запросу)
Корпус:	пластик, цвет — чистый белый, глянцевый (аналогичен RAL 9010) (другие цвета возможны по запросу, цветовые варианты зависят от рамок для выключателей освещения)



Габаритный чертеж

FSTF -xx

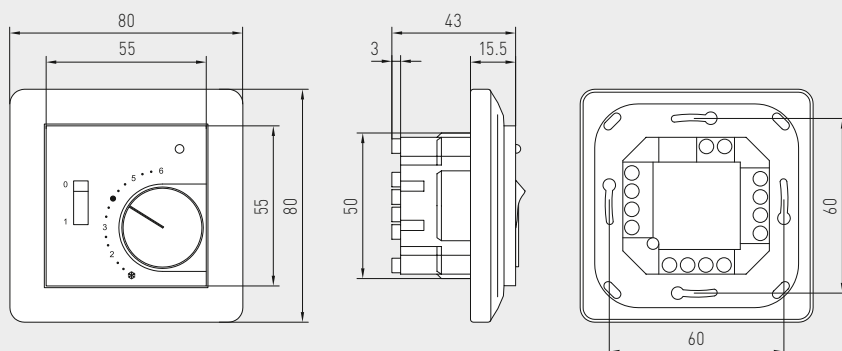
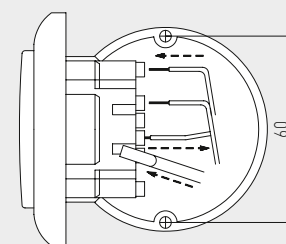


Схема установки

FSTF -xx

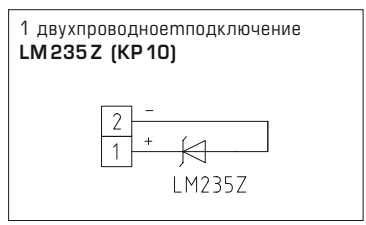
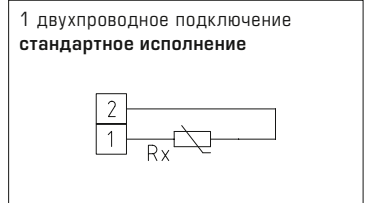




Датчик температуры в помещении для скрытой установки в плоскую рамку для выключателей, Стандартное исполнение

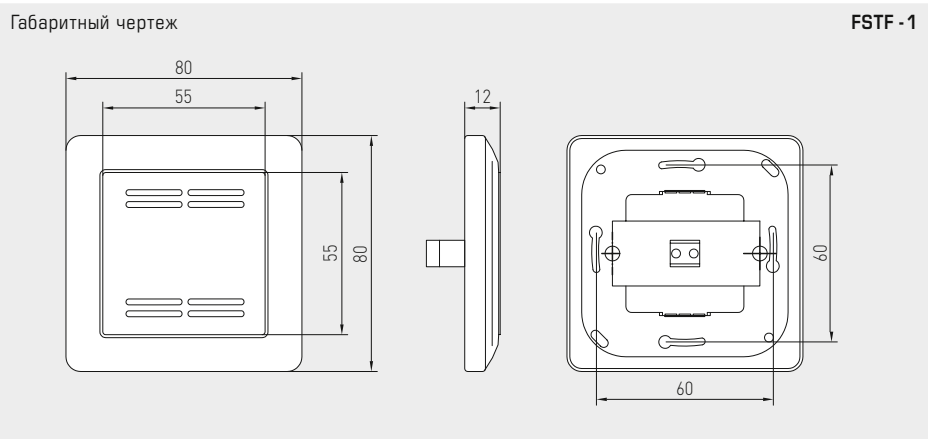


FSTF 1
Стандартное исполнение с датчиком



THERMASGARD® FSTF 1 Датчик температуры в помещении

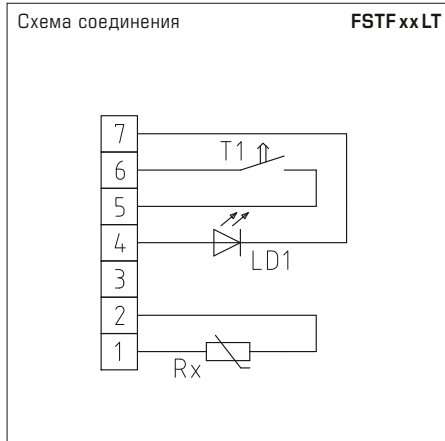
Тип/WG01	Чувств. элемент/выход	Арт. №
FSTF1	пассивный	IP20 (-30...+60 °C)
FSTF1 PT100	Pt100 (согласно DIN EN 60 751, класс B)	1101-5020-1000-162
FSTF1 PT1000	Pt1000 (согласно DIN EN 60 751, класс B)	1101-5020-5000-162
FSTF1 Ni1000	Ni1000 (согласно DIN EN 43 760, класс B, ТКС = 6180 млн ⁻¹ /K)	1101-5020-9000-162
FSTF1 NiTK	Ni1000 ТК5000 (ТКС = 5000 млн ⁻¹ /K), LG-Ni1000	1101-5021-0000-162
FSTF1 LM235Z	LM235Z (ТКС = 10 мВ/К; 2,73 В при 0 °C), КР10	1101-5022-1000-162
FSTF1 NTC1,8K	NTC 1,8K	1101-5021-2000-162
FSTF1 NTC10K	NTC 10K	1101-5021-5000-162
FSTF1 NTC20K	NTC 20K	1101-5021-6000-162



Датчик температуры в помещении
для скрытой установки в плоскую рамку для выключателей,
различные исполнения



FSTF xx LT
Исполнение с датчиком,
светодиодом (зеленым) и
кнопкой (макс. 24 В пост. тока,
макс. 10 мА)

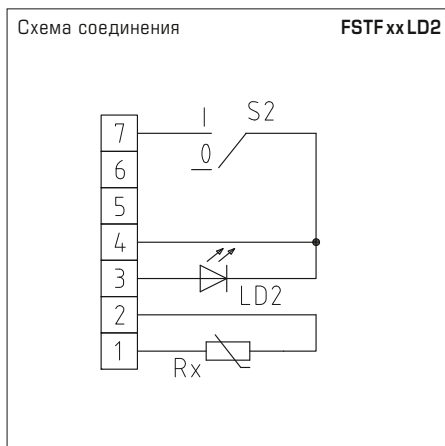


THERMASGARD® FSTF xx LT Датчик температуры в помещении

Тип / WG01	Чувств. элемент / выход	Арт. №
FSTF xx LT	пассивный	IP 20 (-30...+60 °C)
FSTF PT100 L T	Pt100 (согласно DIN EN 60 751, класс B)	1101-5020-1593-350
FSTF PT1000 L T	Pt1000 (согласно DIN EN 60 751, класс B)	1101-5020-5593-350
FSTF Ni1000 L T	Ni1000 (согласно DIN EN 43 760, класс B, ТКС = 6180 млн ⁻¹ /K)	1101-5020-9593-350
FSTF NiTK L T	Ni1000 TK5000 (ТКС = 5000 млн ⁻¹ /K), LG-Ni1000	1101-5021-0593-350
FSTF LM235Z L T	LM235Z (ТКС = 10 мВ/К; 2,73 В при 0 °C), KP10	1101-5022-1593-350
FSTF NTC1,8K L T	NTC 1,8K	1101-5021-2593-350
FSTF NTC10K L T	NTC 10K	1101-5021-5593-350
FSTF NTC20K L T	NTC 20K	1101-5021-6593-350



FSTF xx LD2
Исполнение с датчиком,
светодиодом (зеленым) и поворотным пере-
ключателем (двухпозиционным)
(макс. 24 В перем./пост. тока, макс. 130 мА)

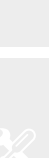
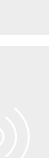
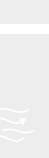


THERMASGARD® FSTF xx LD2 Датчик температуры в помещении

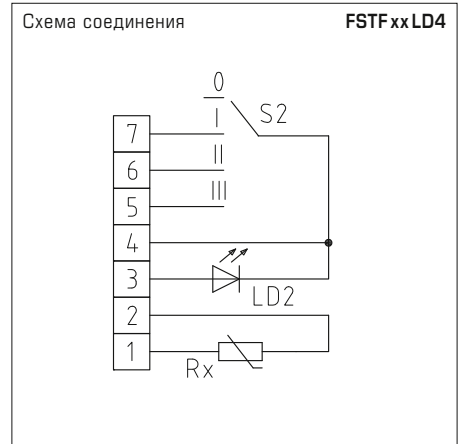
Тип / WG01	Чувств. элемент / выход	Арт. №
FSTF xx LD2	пассивный	IP 20 (-30...+60 °C)
FSTF PT100 D2 L	Pt100 (согласно DIN EN 60 751, класс B)	1101-5020-1631-351
FSTF PT1000 D2 L	Pt1000 (согласно DIN EN 60 751, класс B)	1101-5020-5631-351
FSTF Ni1000 D2 L	Ni1000 (согласно DIN EN 43 760, класс B, ТКС = 6180 млн ⁻¹ /K)	1101-5020-9631-351
FSTF NiTK D2 L	Ni1000 TK5000 (ТКС = 5000 млн ⁻¹ /K), LG-Ni1000	1101-5021-0631-351
FSTF LM235Z D2 L	LM235Z (ТКС = 10 мВ/К; 2,73 В при 0 °C), KP10	1101-5022-1631-351
FSTF NTC1,8K D2 L	NTC 1,8K	1101-5021-2631-351
FSTF NTC10K D2 L	NTC 10K	1101-5021-5631-351
FSTF NTC20K D2 L	NTC 20K	1101-5021-6631-351



Датчик температуры в помещении
для скрытой установки в плоскую рамку для выключателей,
различные исполнения



FSTF xx LD4
Исполнение с датчиком,
светодиодом (зеленым) и поворотным
переключателем (четырёхпозиционным) (макс.
24 В перем./пост. тока, макс. 130 мА)



THERMASGARD® FSTF xx LD4 Датчик температуры в помещении

Тип / WG01	Чувств. элемент / выход	Арт. №
FSTF xx LD4	пассивный	IP20 (-30...+60 °C)
FSTF PT100 D4 L	Pt100 (согласно DIN EN 60 751, класс B)	1101-5020-1643-352
FSTF PT1000 D4 L	Pt1000 (согласно DIN EN 60 751, класс B)	1101-5020-5643-352
FSTF Ni1000 D4 L	Ni1000 (согласно DIN EN 43 760, класс B, ТКС = 6180 млн ⁻¹ /K)	1101-5020-9643-352
FSTF NiTK D4 L	Ni1000 TK5000 (ТКС = 5000 млн ⁻¹ /K), LG-Ni1000	1101-5021-0643-352
FSTF LM235Z D4 L	LM235Z (ТКС = 10 мВ/К; 2,73 В при 0 °C), KP10	1101-5022-1643-352
FSTF NTC1,8K D4 L	NTC 1,8K	1101-5021-2643-352
FSTF NTC10K D4 L	NTC 10K	1101-5021-5643-352
FSTF NTC20K D4 L	NTC 20K	1101-5021-6643-352



FSTF xx P
Исполнение с датчиком
и потенциометром (1 кОм, макс. 0,1 Вт)



THERMASGARD® FSTF xx P Датчик температуры в помещении

Тип / WG01	Чувств. элемент / выход	Арт. №
FSTF xx P	пассивный	IP20 (-30...+60 °C)
FSTF PT100 P	Pt100 (согласно DIN EN 60 751, класс B)	1101-5020-1001-282
FSTF PT1000 P	Pt1000 (согласно DIN EN 60 751, класс B)	1101-5020-5001-162
FSTF Ni1000 P	Ni1000 (согласно DIN EN 43 760, класс B, ТКС = 6180 млн ⁻¹ /K)	1101-5020-9001-162
FSTF NiTK P	Ni1000 TK5000 (ТКС = 5000 млн ⁻¹ /K), LG-Ni1000	1101-5021-0001-162
FSTF LM235Z P	LM235Z (ТКС = 10 мВ/К; 2,73 В при 0 °C), KP10	1101-5022-1001-162
FSTF NTC1,8K P	NTC 1,8K	1101-5021-2001-162
FSTF NTC10K P	NTC 10K	1101-5021-5001-162
FSTF NTC20K P	NTC 20K	1101-5021-6001-162