

Преобразователь давления измерительный и преобразователь давления измерительный дифференциальный, вкл. комплект соединительных деталей, настраиваемый, калибруемый, с переключением между несколькими диапазонами и активным выходом



S+S REGELTECHNIK

Калибруемые датчики давления **PREMASGARD® 711x** (серия) имеют 8 переключаемых измерительных диапазонов, опционально оснащены дисплеем (восемь приборов в одном) и служат для измерения избыточного давления, разрежения и разности давлений воздуха. Пьезорезистивный измерительный элемент с температурной компенсацией гарантирует высокую достоверность и точность.

Датчики давления находят применение в стерильных помещениях, в медицинской технике, в производстве фильтров, в вентиляционных каналах и каналах систем кондиционирования воздуха, камерах для окраски распылением, столовых, для контроля фильтрующих устройств и измерения уровня наполнения или для управления частотными преобразователями. Измеряемой средой является чистый воздух (без конденсата) или газообразные, неагрессивные, негорючие вещества.

Датчик давления оснащен кнопкой для ручной коррекции нуля (автоматическая коррекция нуля опционально/стандарт при 25 Па) и потенциометром для коррекции конечного значения. С прибором поставляется комплект соединительных деталей **ASD-06** (соединительный шланг длиной 2 м, два присоединительных патрубка, винты).

PREMASGARD® 711x



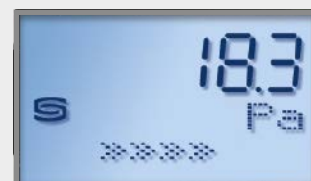
Разъем M12 или быстроразъемного штекерного для напорного шланга из ПВХ (опционально по запросу)



ТЕХНИЧЕСКИЕ ДАННЫЕ

Напряжение питания:	24 В перем. тока ($\pm 20\%$); 15...36 В пост. тока для варианта U 15...36 В пост. тока для варианта I, зависит от нагрузки, стабилизированное, остаточная пульсация $\pm 0,3$ В
Нагрузка:	$R_B(Ohm) = (U_B - 14 V) / 0,02 A$ для варианта I
Сопrotивление нагрузки:	$R_L > 5 kOhm$ для варианта U
Потребляемая мощность:	$< 2 V \cdot A / 24 V$ пост. тока, $< 3,5 V \cdot A / 24 V$ перем. тока
Диапазоны измерения:	переключение между 8 диапазонами (см. таблицу)
Выход:	0–10 В или 4...20 mA
Тип подключения:	2- или 3-проводное подключение
Температура среды:	-20...+50 °C
Подвод давления:	с металлическим соединительным штуцером для напорного шланга $\varnothing 6$ мм (опционально по запросу с быстроразъемного штекерного для напорного шланга из ПВХ $\varnothing 6$ мм)
Тип давления:	дифференциальное
Среда:	чистый воздух и неагрессивные, негорючие газы
Точность:	Тип 7112 (25 Па): обычно ± 1 Па Тип 7110 (100 Па): обычно ± 2 Па Тип 7111 (1000 Па): обычно ± 5 Па Тип 7115 (5000 Па): обычно ± 25 Па в сравнении с калиброванным эталонным прибором
Сумма линейности и гистерезиса:	$< \pm 1\%$ верхнего предельного значения $\pm 2\%$ верхнего предельного значения при диапазоне давления $< \pm 250$ Па
Температурный дрейф:	$\pm 0,1\%$ / °C $\pm 0,3\%$ / °C при диапазоне давления < 250 Па
Смещение нуля:	$< \pm 0,7\%$ верхнего предельного значения $\pm 1,4\%$ верхнего предельного значения при диапазоне давления < 250 Па
Избыточное давление/разрежение:	макс. ± 100 гПа
Фильтрация сигналов:	переключаемая, 1 с / 10 с
Корпус:	пластик, устойчивый к ультрафиолетовому излучению, полиамид, 30 % усиление стеклянными шариками, с быстрозаворачиваемыми винтами (комбинация шлиц/крестовый шлиц), цвет — транспортный белый (аналогичен RAL 9016), крышка дисплея прозрачная!
Размеры:	126 x 90 x 50 мм (Тур2)
Эл. подключение:	0,14–1,5 мм ² , через вставную клемму с винтовым зажимом
Подсоединение кабеля:	резьбовой кабельный ввод из пластика (M 16 x 1,5; с разгрузкой от натяжения, сменный, внутренний диаметр 10,4 мм) или разъем M12 (штекер, 5-контактный, A-кодирование) согласно DIN EN 61076-2-101 (опционально по запросу)
Относительная влажность воздуха:	$< 95\%$, без конденсата
Класс защиты:	III (согласно EN 60730)
Степень защиты:	IP 65 (согласно EN 60529) в смонтированном состоянии
Нормы:	соответствие CE-нормам, директива 2014/30/EU «Электромагнитная совместимость», согласно EN 61326-1, согласно EN 61326-2-3
Комплектация:	дисплей с подсветкой , трехстрочный, вырез ок. 70 x 40 мм (ширина x высота), для индикации ФАКТИЧЕСКОГО давления а также для автоматической калибровки нуля
ПРИНАДЛЕЖНОСТИ	см. таблицу

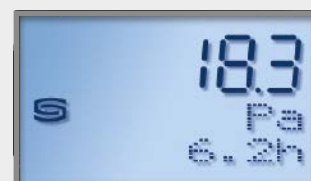
Индикация при дополнительной функции автоматическая калибровка нуля



стандартное исполнение
Фактическое давление (в Па)
Интервал коррекции (стрелки)



Калибровка нуля активная
оставшееся время калибровки (в секундах)



Настройка калибровки нуля
Время цикла (от 15 мин до 24 ч) настраивается с помощью потенциометра



S+S REGELTECHNIK

PREMASGARD® 711x

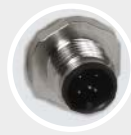
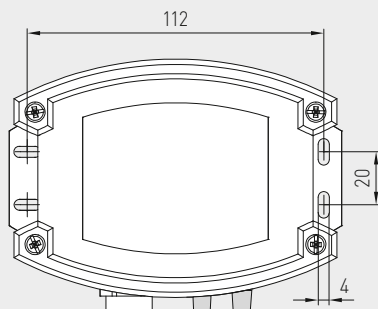
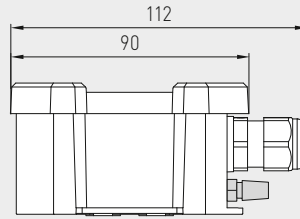
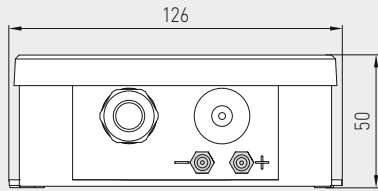
Преобразователь давления измерительный и преобразователь давления измерительный дифференциальный, вкл. комплект соединительных деталей, настраиваемый, калибруемый, с переключением между несколькими диапазонами и активным выходом



Габаритный чертеж

PREMASGARD® 711x

PREMASGARD® 711x
с дисплеем



разъем M12
(опционально по запросу)



M16x1.5

Габаритный чертеж

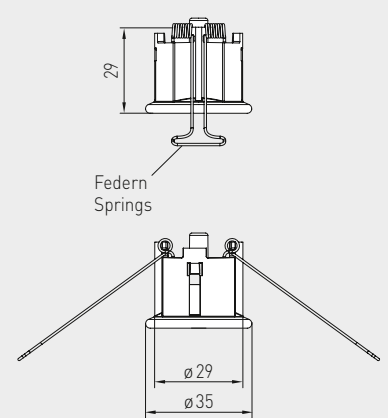
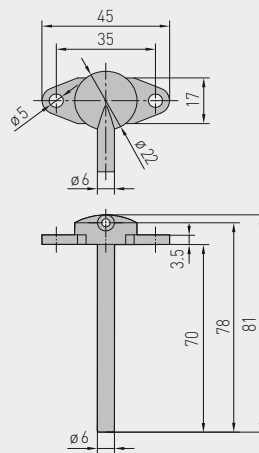
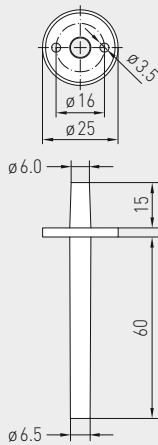
ASD-06
Комплект соединительных деталей

Габаритный чертеж

ASD-07
Соединительный ниппель

Габаритный чертеж

DAL-01
Клапан выпуска давления



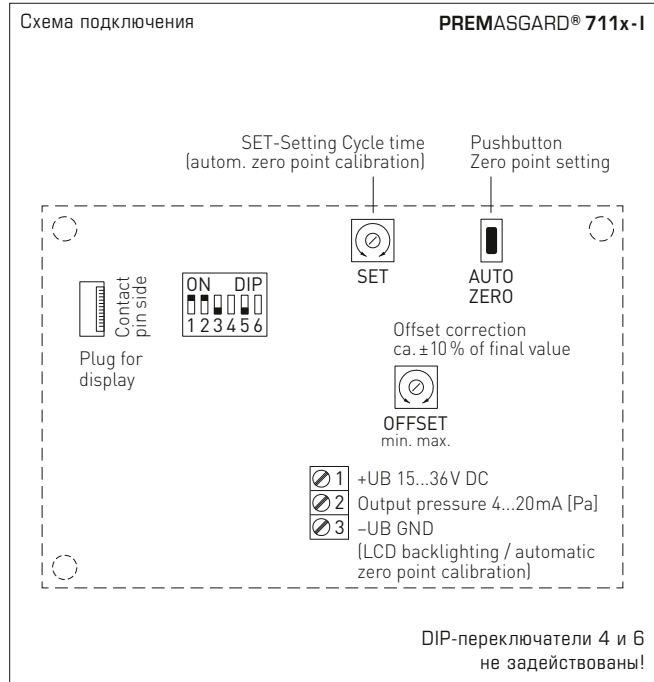
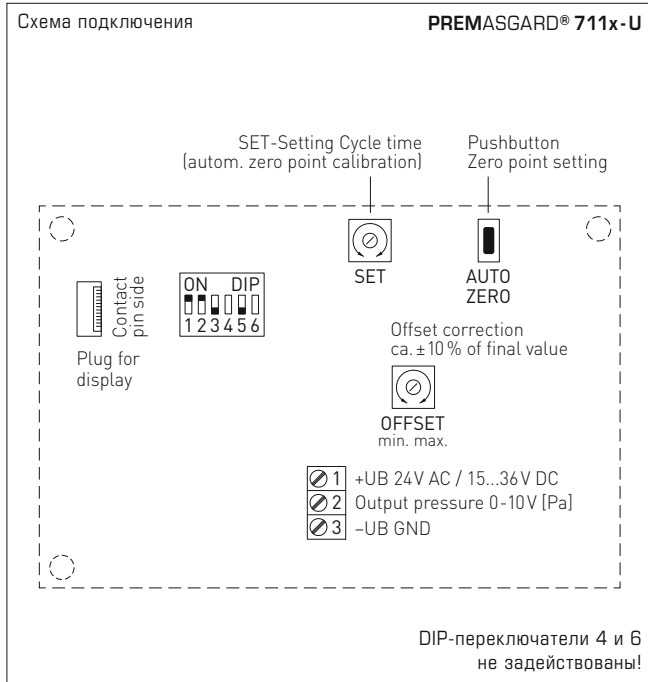
ASD-06
Комплект соединительных деталей

ASD-07
Соединительный ниппель

DAL-01
Клапан выпуска давления



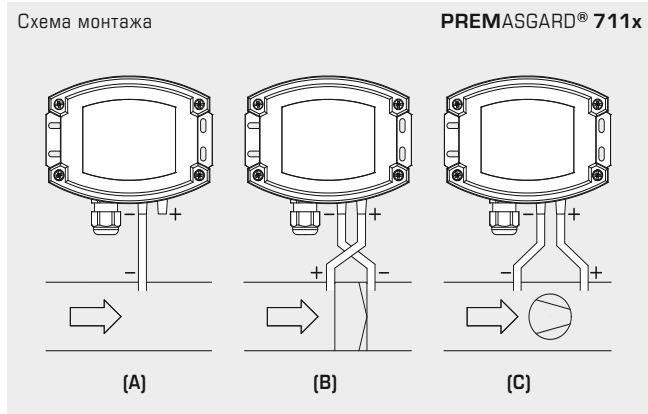
Преобразователь давления измерительный и преобразователь давления измерительный дифференциальный, вкл. комплект соединительных деталей, настраиваемый, калибруемый, с переключением между несколькими диапазонами и активным выходом



Диапазон давления (настраиваемый) – макс. диапазон измерения (default) зависит от типа устройства								DIP 1	DIP 2
0...25 Pa	0...50 Pa	0...100 Pa	0...1000 Pa	-25...+25 Pa	-50...+50 Pa	-100...+100 Pa	-1000...+1000 Pa	OFF	OFF
-	-	0...300 Pa	0...2000 Pa	-	-	-300...+300 Pa	-2000...+2000 Pa	ON	OFF
-	-	0...500 Pa	0...3000 Pa	-	-	-500...+500 Pa	-3000...+3000 Pa	OFF	ON
0...25 Pa	0...100 Pa	0...1000 Pa	0...5000 Pa	-25...+25 Pa	-100...+100 Pa	-1000...+1000 Pa	-5000...+5000 Pa	ON	ON

Режим диапазона измерения (настраиваемый режим)	DIP 3
однонаправленный (0...+MR) (default)	OFF
двунаправленный (-MR...+MR)	ON

Фильтрация измеряемого сигнала (настраиваемый интервал времени)	DIP 5
10 с (default)	OFF
1 с	ON



ВИДЫ КОНТРОЛЯ ДАВЛЕНИЯ:

- (A) **Контроль пониженного давления:**
P1 (+) не присоединен, открыт для атмосферного воздуха
P2 (-) присоединен к каналу
 - (B) **Контроль фильтра:**
P1 (+) включен перед фильтром
P2 (-) включен после фильтра
 - (C) **Контроль вентилятора:**
P1 (+) включен после вентилятора
P2 (-) включен перед вентилятором
- Присоединительные патрубки для давления обозначены на реле давления как
P1 (+) — высокое давление и
P2 (-) — низкое давление.

Таблица пересчета значений давления:

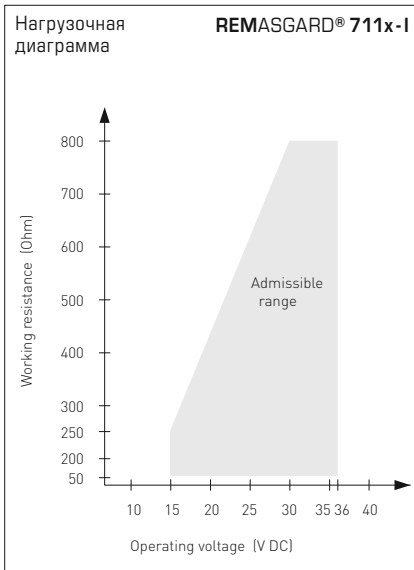
Единицы =	бар	мбар	Па	кПа	м вод. ст.
1 Па	0,00001 бар	0,01 мбар	1 Па	0,001 кПа	0,000101971 м вод. ст.
1 кПа	0,01 бар	10 мбар	1000 Па	1 кПа	0,101971 м вод. ст.
1 бар	1 бар	1000 мбар	100000 Па	100 кПа	10,1971 м вод. ст.
1 мбар	0,001 бар	1 мбар	100 Па	0,1 кПа	0,0101971 м вод. ст.
1 м вод. ст.	0,0980665 бар	98,0665 мбар	9806,65 Па	9,80665 кПа	1 м вод. ст.



S+S REGELTECHNIK

PREMASGARD® 711x

Преобразователь давления измерительный и преобразователь давления измерительный дифференциальный, вкл. комплект соединительных деталей, настраиваемый, калибруемый, с переключением между несколькими диапазонами и активным выходом



PREMASGARD® 711x с дисплеем



PREMASGARD® 711x		Преобразователь давления измерительный и преобразователь давления измерительный дифференциальный, <i>Deluxe</i>		
Диапазон давления (настраиваемый)	Тип / WG02	Выход	Дисплей	Арт. №
макс. - 1000...+ 1000 Па		PREMASGARD® 7111		
0... 100 Па / - 100... + 100 Па	PREMASGARD 7111-U	0-10 В		1301-7111-0010-200
0... 300 Па / - 300... + 300 Па	PREMASGARD 7111-U LCD	0-10 В	■	1301-7111-4010-200
0... 500 Па / - 500... + 500 Па	PREMASGARD 7111-I	4...20 мА		1301-7112-0010-100
0... 1000 Па / -1000... + 1000 Па	PREMASGARD 7111-I LCD	4...20 мА	■	1301-7112-4010-100
макс. - 5000...+ 5000 Па		PREMASGARD® 7115		
0...1000 Па / - 1000... + 1000 Па	PREMASGARD 7115-U	0-10 В		1301-7111-0050-200
0...2000 Па / -2000... +2000 Па	PREMASGARD 7115-U LCD	0-10 В	■	1301-7111-4050-200
0...3000 Па / -3000... +3000 Па	PREMASGARD 7115-I	4... 20 мА		1301-7112-0050-100
0...5000 Па / -5000... + 5000 Па	PREMASGARD 7115-I LCD	4... 20 мА	■	1301-7112-4050-100
макс. -100...+100 Па		PREMASGARD® 7110		
0... +50 Па / -50... +50 Па	PREMASGARD 7110-U	0-10 В		1301-7111-0110-200
0...+100 Па / -100...+100 Па	PREMASGARD 7110-U LCD	0-10 В	■	1301-7111-4110-200
	PREMASGARD 7110-I	4... 20 мА		1301-7112-0110-100
	PREMASGARD 7110-I LCD	4... 20 мА	■	1301-7112-4110-100
макс. -25...+25 Па		PREMASGARD® 7112		
0... +25 Па / -25... +25 Па	PREMASGARD 7112-U	0-10 В		1301-7111-0370-200
	PREMASGARD 7112-U LCD	0-10 В	■	1301-7111-4370-200
	PREMASGARD 7112-I	4... 20 мА		1301-7112-0370-200
	PREMASGARD 7112-I LCD	4... 20 мА	■	1301-7112-4370-200
в стандартном исполнении с клапаном для автоматической калибровки нуля (или трехпроводной схеме)				
Переключение между диапазонами измерения:	диапазоны давления зависят от типа устройства и настраиваются DIP-переключателем.			
Дополнительная плата:	другие специальные диапазоны измерения макс. 5000 Па опционально с автоматической калибровкой нуля (указать при заказе)			
Опционально:	Подсоединение кабеля с разъемом M12 согласно DIN EN 61076-2-101 (по запросу)			

ПРИНАДЛЕЖНОСТИ		
ASD-06	Комплект соединительных деталей (содержится в комплекте поставки), состоит из 2 соединительных ниппелей (прямых) из акрилонитрил-бутадиенстирола (ABS), двухметрового шланга из мягкого ПВХ и 4 винтов для листового металла	7100-0060-3000-000
ASD-07	2 соединительных ниппеля (угловых, 90°) из пластика ABS	7100-0060-7000-000
DAL-01	Клапан выпуска давления для потолочного или настенного монтажа (напр., в чистых помещениях)	7300-0060-3000-001
WS-03	Приспособление для защиты от непогоды и солнечных лучей, 200 x 180 x 150 мм, из высококачественной стали V2A (1.4301)	7100-0040-6000-000
Подробная информация в последнем разделе «Принадлежности»!		