

**Погружной / винчиваемый / каналный датчик температуры,  
с пассивным выходом**

**Зпатентованный высококачественный прибор (погружной датчик: патент № DE 10 2012 017 500.0)**

**THERMASGARD® TF 43** — это термометр сопротивления с пассивным выходом, корпусом из ударопрочного пластика с защелкивающейся крышкой, и прямой защитной трубкой.

**THERMASGARD® TF 65** — это термометр сопротивления с пассивным выходом, корпусом из ударопрочного пластика с быстрозаворачиваемыми винтами, и прямой защитной трубкой.

Встраиваемые/погружные датчики температуры — это электрические контактные термометры, которые служат для измерения температуры в жидкости и газе и устанавливаются, например, в трубопроводах и резервуарах. Для агрессивных сред использовать погружные гильзы из высококачественной стали. Датчики температуры используются в трубопроводах, отопительных системах, коллекторах, теплоцентралях, системах горячего и холодного водоснабжения, системах циркуляции масла и смазочных веществ, машиностроении, приборостроении и производстве промышленного оборудования, а также в промышленности в целом.

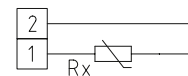
### ТЕХНИЧЕСКИЕ ДАННЫЕ

Диапазон измерения:	-30 ... +150 °C (T <sub>max</sub> NTC = +150 °C, T <sub>max</sub> LM235Z = +125 °C)
Чувствительные элементы / выход:	см. таблицу, пассивный ( <b>Perfect Sensor Protection</b> ) (опционально также с двумя чувствительными элементами)
Тип подключения:	по двухпроводной схеме (четырёхпроводное подключение для PT100/PT1000A, для других датчиков — опционально)
Измерительный ток:	< 0,6 mA (Pt1000) < 1,0 mA (Pt100) < 0,3 mA (Ni1000, Ni1000 TK5000) < 2,0 мВт (NTC xx) 400 µA...5 mA (LM235Z)
Сопротивление изоляции:	≥ 100 МОм, при +20 °C (500 В постоянного тока)
Температура окружающей среды:	-20 ... +100 °C
Корпус:	пластик, устойчивый к ультрафиолетовому излучению, полиамид, 30 % усиление стеклянными шариками, цвет — транспортный белый (аналогичен RAL 9016) <b>TF 43 с защелкивающейся крышкой</b> <b>TF 65 с быстрозаворачиваемыми винтами</b> (комбинация шлиц / крестовой шлиц)
Размеры корпуса:	72 x 64 x 37,8 мм (Typ 1 / Typ 01)
Подсоединение кабеля:	<b>резьбовой кабельный ввод</b> из пластика (M 16 x 1,5; с разгрузкой от натяжения, сменный, макс. внутренний диаметр 10,4 мм) <b>или</b> <b>разъем M12</b> согласно DIN EN 61076-2-101 (опционально по запросу)
Электрическое подключение:	0,14–1,5 мм², по винтовым зажимам
Защитная трубка:	высококачественная сталь <b>V4A</b> (1.4571), Ø = 6 мм, установочная длина (EL) = 50–400 мм (см. таблицу)
Допустимая относительная влажность воздуха:	< 95 %, без конденсата
Класс защиты:	III (согласно EN 60 730)
Степень защиты:	<b>TF 43 IP 54</b> (согласно EN 60 529)* Корпус проверен, TÜV SÜD, отчет № 713160960A (Typ 01) <b>TF 65 IP 67</b> (согласно EN 60 529)* Корпус проверен, TÜV SÜD, отчет № 713139052 (Typ 1) * Корпус в смонтированном состоянии

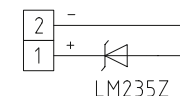
### ПРИНАДЛЕЖНОСТИ

<b>MF-15-K</b>	<b>Присоединительный фланец</b> из пластика, 56,8 x 84,3 мм, проходное сечение трубы Ø = 15,2 мм, T <sub>max</sub> = +100 °C
<b>TH08-ms / xx</b>	<b>Погружная гильза из никелированной латуни</b> , Ø = 8 мм, T <sub>max</sub> = +150 °C, p <sub>max</sub> = 10 бар
<b>TH08-VA / xx</b>	<b>Погружная гильза из высококачественной стали V4A</b> (1.4571), Ø = 8 мм, T <sub>max</sub> = +600 °C, p <sub>max</sub> = 40 бар
<b>TH08-VA / xx / 90</b>	<b>Погружная гильза из высококачественной стали V4A</b> (1.4571), с горловиной (90 мм), Ø = 8 мм, T <sub>max</sub> = +600 °C, p <sub>max</sub> = 40 бар

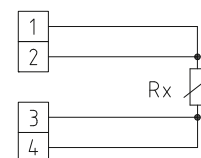
1 двухпроводное  
подключение  
стандартное исполнение



1 двухпроводное  
подключение  
**LM 235 Z (KP 10)**



1 четырехпроводное  
подключение  
(опционально)



High-performance encapsulation against  
vibration, mechanical stress and humidity





S+S REGELTECHNIK

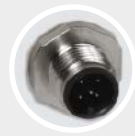
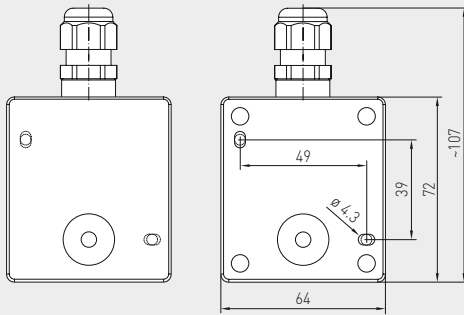
THERMASGARD® TF 43  
THERMASGARD® TF 65

Погружной / ввинчиваемый / каналный датчик температуры,  
с пассивным выходом

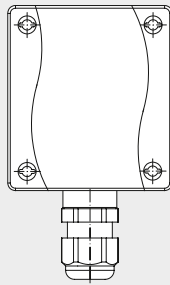
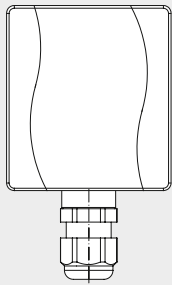
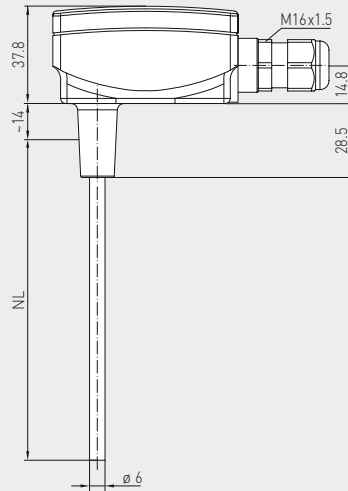
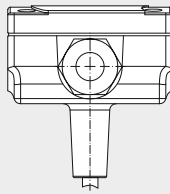


Габаритный чертеж

TF 43  
TF 65



разъем M12  
(опционально по запросу)



с защелкивающейся  
крышкой

с быстрозаворачиваемыми  
винтами

TF 43  
с защелкивающейся  
крышкой  
(IP 54)



TF 65  
с быстрозаворачиваемыми  
винтами  
(IP 67)



**PATENTED**



TFxx  
Базовый прибор  
с принадлежностями

**THERMASGARD® TF 65** Датчик температуры (Базовый прибор с быстрозаворачиваемыми винтами), *Premium*

Тип / WG03 / EL	Чувств. элемент / выход	Арт. №
<b>TF65 PT100 xx</b>	<b>Pt100</b>	<b>IP 67</b>
TF65 PT100 50MM	Pt100 (согласно DIN EN 60 751, класс B)	1101-7020-1013-000
TF65 PT100 100MM	Pt100 (согласно DIN EN 60 751, класс B)	1101-7020-1023-000
TF65 PT100 150MM	Pt100 (согласно DIN EN 60 751, класс B)	1101-7020-1033-000
TF65 PT100 200MM	Pt100 (согласно DIN EN 60 751, класс B)	1101-7020-1043-000
TF65 PT100 250MM	Pt100 (согласно DIN EN 60 751, класс B)	1101-7020-1053-000
TF65 PT100 300MM	Pt100 (согласно DIN EN 60 751, класс B)	1101-7020-1063-000
TF65 PT100 350MM	Pt100 (согласно DIN EN 60 751, класс B)	1101-7020-1073-000
TF65 PT100 400MM	Pt100 (согласно DIN EN 60 751, класс B)	1101-7020-1083-000
<b>TF65 PT1000 xx</b>	<b>Pt1000</b>	<b>IP 67</b>
TF65 PT1000 50MM	Pt1000 (согласно DIN EN 60 751, класс B)	1101-7020-5011-000
TF65 PT1000 100MM	Pt1000 (согласно DIN EN 60 751, класс B)	1101-7020-5021-000
TF65 PT1000 150MM	Pt1000 (согласно DIN EN 60 751, класс B)	1101-7020-5031-000
TF65 PT1000 200MM	Pt1000 (согласно DIN EN 60 751, класс B)	1101-7020-5041-000
TF65 PT1000 250MM	Pt1000 (согласно DIN EN 60 751, класс B)	1101-7020-5051-000
TF65 PT1000 300MM	Pt1000 (согласно DIN EN 60 751, класс B)	1101-7020-5061-000
TF65 PT1000 350MM	Pt1000 (согласно DIN EN 60 751, класс B)	1101-7020-5071-000
TF65 PT1000 400MM	Pt1000 (согласно DIN EN 60 751, класс B)	1101-7020-5081-000
<b>TF65 PT1000A xx</b>	<b>Pt1000A</b>	<b>IP 67</b>
TF65 PT1000A 50MM	Pt1000 (согласно VDI/VDE 3512, класс A-TGA)	1101-7020-6013-000
TF65 PT1000A 100MM	Pt1000 (согласно VDI/VDE 3512, класс A-TGA)	1101-7020-6023-000
TF65 PT1000A 150MM	Pt1000 (согласно VDI/VDE 3512, класс A-TGA)	1101-7020-6033-000
TF65 PT1000A 200MM	Pt1000 (согласно VDI/VDE 3512, класс A-TGA)	1101-7020-6043-000
TF65 PT1000A 250MM	Pt1000 (согласно VDI/VDE 3512, класс A-TGA)	1101-7020-6053-000
TF65 PT1000A 300MM	Pt1000 (согласно VDI/VDE 3512, класс A-TGA)	1101-7020-6063-000
TF65 PT1000A 350MM	Pt1000 (согласно VDI/VDE 3512, класс A-TGA)	1101-7020-6073-000
TF65 PT1000A 400MM	Pt1000 (согласно VDI/VDE 3512, класс A-TGA)	1101-7020-6083-000
<b>TF65 Ni1000 xx</b>	<b>Ni1000</b>	<b>IP 67</b>
TF65 Ni1000 50MM	Ni1000 (согласно DIN EN 43 760, класс B, TCR = 6180 млн <sup>-1</sup> /K)	1101-7020-9011-000
TF65 Ni1000 100MM	Ni1000 (согласно DIN EN 43 760, класс B, TCR = 6180 млн <sup>-1</sup> /K)	1101-7020-9021-000
TF65 Ni1000 150MM	Ni1000 (согласно DIN EN 43 760, класс B, TCR = 6180 млн <sup>-1</sup> /K)	1101-7020-9031-000
TF65 Ni1000 200MM	Ni1000 (согласно DIN EN 43 760, класс B, TCR = 6180 млн <sup>-1</sup> /K)	1101-7020-9041-000
TF65 Ni1000 250MM	Ni1000 (согласно DIN EN 43 760, класс B, TCR = 6180 млн <sup>-1</sup> /K)	1101-7020-9051-000
TF65 Ni1000 300MM	Ni1000 (согласно DIN EN 43 760, класс B, TCR = 6180 млн <sup>-1</sup> /K)	1101-7020-9061-000
TF65 Ni1000 350MM	Ni1000 (согласно DIN EN 43 760, класс B, TCR = 6180 млн <sup>-1</sup> /K)	1101-7020-9071-000
TF65 Ni1000 400MM	Ni1000 (согласно DIN EN 43 760, класс B, TCR = 6180 млн <sup>-1</sup> /K)	1101-7020-9081-000
<b>TF65 Ni1000TK xx</b>	<b>Ni1000 TK5000</b>	<b>IP 67</b>
TF65 NiTK 50MM	Ni1000 TK5000 (TCR = 5000 млн <sup>-1</sup> /K), LG-Ni1000	1101-7021-0011-000
TF65 NiTK 100MM	Ni1000 TK5000 (TCR = 5000 млн <sup>-1</sup> /K), LG-Ni1000	1101-7021-0021-000
TF65 NiTK 150MM	Ni1000 TK5000 (TCR = 5000 млн <sup>-1</sup> /K), LG-Ni1000	1101-7021-0031-000
TF65 NiTK 200MM	Ni1000 TK5000 (TCR = 5000 млн <sup>-1</sup> /K), LG-Ni1000	1101-7021-0041-000
TF65 NiTK 250MM	Ni1000 TK5000 (TCR = 5000 млн <sup>-1</sup> /K), LG-Ni1000	1101-7021-0051-000
TF65 NiTK 300MM	Ni1000 TK5000 (TCR = 5000 млн <sup>-1</sup> /K), LG-Ni1000	1101-7021-0061-000
TF65 NiTK 350MM	Ni1000 TK5000 (TCR = 5000 млн <sup>-1</sup> /K), LG-Ni1000	1101-7021-0071-000
TF65 NiTK 400MM	Ni1000 TK5000 (TCR = 5000 млн <sup>-1</sup> /K), LG-Ni1000	1101-7021-0081-000

Продолжение на следующей странице...

 High-performance encapsulation against  
vibration, mechanical stress and humidity




THERMASGARD® TF 65 Датчик температуры (Базовый прибор с быстрозаворачиваемыми винтами), Premium		
Тип / WG03 / EL	Чувств. элемент / выход	Арт. №
<b>TF65 LM235Z xx</b>	<b>LM235Z</b>	<b>IP67</b>
TF65 LM235Z 50MM	LM235Z (TCR = 10 мВ / К; 2,73 В при 0 °С), KP10	1101-7022-1011-000
TF65 LM235Z 100MM	LM235Z (TCR = 10 мВ / К; 2,73 В при 0 °С), KP10	1101-7022-1021-000
TF65 LM235Z 150MM	LM235Z (TCR = 10 мВ / К; 2,73 В при 0 °С), KP10	1101-7022-1031-000
TF65 LM235Z 200MM	LM235Z (TCR = 10 мВ / К; 2,73 В при 0 °С), KP10	1101-7022-1041-000
TF65 LM235Z 250MM	LM235Z (TCR = 10 мВ / К; 2,73 В при 0 °С), KP10	1101-7022-1051-000
TF65 LM235Z 300MM	LM235Z (TCR = 10 мВ / К; 2,73 В при 0 °С), KP10	1101-7022-1061-000
TF65 LM235Z 350MM	LM235Z (TCR = 10 мВ / К; 2,73 В при 0 °С), KP10	1101-7022-1071-000
TF65 LM235Z 400MM	LM235Z (TCR = 10 мВ / К; 2,73 В при 0 °С), KP10	1101-7022-1081-000
<b>TF65 NTC 1,8K xx</b>	<b>NTC 1,8K</b>	<b>IP67</b>
TF65 NTC1,8K 50MM	NTC 1,8K	1101-7021-2011-000
TF65 NTC1,8K 100MM	NTC 1,8K	1101-7021-2021-000
TF65 NTC1,8K 150MM	NTC 1,8K	1101-7021-2031-000
TF65 NTC1,8K 200MM	NTC 1,8K	1101-7021-2041-000
TF65 NTC1,8K 250MM	NTC 1,8K	1101-7021-2051-000
TF65 NTC1,8K 300MM	NTC 1,8K	1101-7021-2061-000
TF65 NTC1,8K 350MM	NTC 1,8K	1101-7021-2071-000
TF65 NTC1,8K 400MM	NTC 1,8K	1101-7021-2081-000
<b>TF65 NTC10K xx</b>	<b>NTC 10K</b>	<b>IP67</b>
TF65 NTC10K 50MM	NTC 10K	1101-7021-5011-000
TF65 NTC10K 100MM	NTC 10K	1101-7021-5021-000
TF65 NTC10K 150MM	NTC 10K	1101-7021-5031-000
TF65 NTC10K 200MM	NTC 10K	1101-7021-5041-000
TF65 NTC10K 250MM	NTC 10K	1101-7021-5051-000
TF65 NTC10K 300MM	NTC 10K	1101-7021-5061-000
TF65 NTC10K 350MM	NTC 10K	1101-7021-5071-000
TF65 NTC10K 400MM	NTC 10K	1101-7021-5081-000
<b>TF65 NTC20K xx</b>	<b>NTC 20K</b>	<b>IP67</b>
TF65 NTC20K 50MM	NTC 20K	1101-7021-6011-000
TF65 NTC20K 100MM	NTC 20K	1101-7021-6021-000
TF65 NTC20K 150MM	NTC 20K	1101-7021-6031-000
TF65 NTC20K 200MM	NTC 20K	1101-7021-6041-000
TF65 NTC20K 250MM	NTC 20K	1101-7021-6051-000
TF65 NTC20K 300MM	NTC 20K	1101-7021-6061-000
TF65 NTC20K 350MM	NTC 20K	1101-7021-6071-000
TF65 NTC20K 400MM	NTC 20K	1101-7021-6081-000
Примечание	другие чувствительные элементы в качестве опции	по запросу
Опционально:	Присоединение кабеля с разъемом M12 согласно DIN EN 61076-2-101	по запросу

**TF 65**  
с быстрозаворачиваемыми  
винтами  
(IP67)



**THERMASGARD® TF 43** Датчик температуры (Базовый прибор с защелкивающейся крышкой), *Standard*

Тип / WG03 / EL	Чувств. элемент / выход	Арт. №
<b>TF43 PT100 xx</b>	<b>Pt100</b>	<b>IP 54</b>
TF43 PT100 50MM	Pt100 (согласно DIN EN 60 751, класс B)	1101-7010-1013-000
TF43 PT100 100MM	Pt100 (согласно DIN EN 60 751, класс B)	1101-7010-1023-000
TF43 PT100 150MM	Pt100 (согласно DIN EN 60 751, класс B)	1101-7010-1033-000
TF43 PT100 200MM	Pt100 (согласно DIN EN 60 751, класс B)	1101-7010-1043-000
TF43 PT100 250MM	Pt100 (согласно DIN EN 60 751, класс B)	1101-7010-1053-000
TF43 PT100 300MM	Pt100 (согласно DIN EN 60 751, класс B)	1101-7010-1063-000
TF43 PT100 350MM	Pt100 (согласно DIN EN 60 751, класс B)	1101-7010-1073-000
TF43 PT100 400MM	Pt100 (согласно DIN EN 60 751, класс B)	1101-7010-1083-000
<b>TF43 PT1000 xx</b>	<b>Pt1000</b>	<b>IP 54</b>
TF43 PT1000 50MM	Pt1000 (согласно DIN EN 60 751, класс B)	1101-7010-5011-000
TF43 PT1000 100MM	Pt1000 (согласно DIN EN 60 751, класс B)	1101-7010-5021-000
TF43 PT1000 150MM	Pt1000 (согласно DIN EN 60 751, класс B)	1101-7010-5031-000
TF43 PT1000 200MM	Pt1000 (согласно DIN EN 60 751, класс B)	1101-7010-5041-000
TF43 PT1000 250MM	Pt1000 (согласно DIN EN 60 751, класс B)	1101-7010-5051-000
TF43 PT1000 300MM	Pt1000 (согласно DIN EN 60 751, класс B)	1101-7010-5061-000
TF43 PT1000 350MM	Pt1000 (согласно DIN EN 60 751, класс B)	1101-7010-5071-000
TF43 PT1000 400MM	Pt1000 (согласно DIN EN 60 751, класс B)	1101-7010-5081-000
<b>TF43 PT1000A xx</b>	<b>Pt1000A</b>	<b>IP 54</b>
TF43 PT1000A 50MM	Pt1000 (согласно VDI/VDE 3512, класс A-TGA)	1101-7010-6013-000
TF43 PT1000A 100MM	Pt1000 (согласно VDI/VDE 3512, класс A-TGA)	1101-7010-6023-000
TF43 PT1000A 150MM	Pt1000 (согласно VDI/VDE 3512, класс A-TGA)	1101-7010-6033-000
TF43 PT1000A 200MM	Pt1000 (согласно VDI/VDE 3512, класс A-TGA)	1101-7010-6043-000
TF43 PT1000A 250MM	Pt1000 (согласно VDI/VDE 3512, класс A-TGA)	1101-7010-6053-000
TF43 PT1000A 300MM	Pt1000 (согласно VDI/VDE 3512, класс A-TGA)	1101-7010-6063-000
TF43 PT1000A 350MM	Pt1000 (согласно VDI/VDE 3512, класс A-TGA)	1101-7010-6073-000
TF43 PT1000A 400MM	Pt1000 (согласно VDI/VDE 3512, класс A-TGA)	1101-7010-6083-000
<b>TF43 Ni1000 xx</b>	<b>Ni 1000</b>	<b>IP 54</b>
TF43 Ni1000 50MM	Ni1000 (согласно DIN EN 43 760, класс B, TCR = 6180 млн <sup>-1</sup> /K)	1101-7010-9011-000
TF43 Ni1000 100MM	Ni1000 (согласно DIN EN 43 760, класс B, TCR = 6180 млн <sup>-1</sup> /K)	1101-7010-9021-000
TF43 Ni1000 150MM	Ni1000 (согласно DIN EN 43 760, класс B, TCR = 6180 млн <sup>-1</sup> /K)	1101-7010-9031-000
TF43 Ni1000 200MM	Ni1000 (согласно DIN EN 43 760, класс B, TCR = 6180 млн <sup>-1</sup> /K)	1101-7010-9041-000
TF43 Ni1000 250MM	Ni1000 (согласно DIN EN 43 760, класс B, TCR = 6180 млн <sup>-1</sup> /K)	1101-7010-9051-000
TF43 Ni1000 300MM	Ni1000 (согласно DIN EN 43 760, класс B, TCR = 6180 млн <sup>-1</sup> /K)	1101-7010-9061-000
TF43 Ni1000 350MM	Ni1000 (согласно DIN EN 43 760, класс B, TCR = 6180 млн <sup>-1</sup> /K)	1101-7010-9071-000
TF43 Ni1000 400MM	Ni1000 (согласно DIN EN 43 760, класс B, TCR = 6180 млн <sup>-1</sup> /K)	1101-7010-9081-000
<b>TF43 Ni1000TK xx</b>	<b>Ni1000 TK5000</b>	<b>IP 54</b>
TF43 NiTK 50MM	Ni1000 TK5000 (TCR = 5000 млн <sup>-1</sup> /K), LG-Ni1000	1101-7011-0011-000
TF43 NiTK 100MM	Ni1000 TK5000 (TCR = 5000 млн <sup>-1</sup> /K), LG-Ni1000	1101-7011-0021-000
TF43 NiTK 150MM	Ni1000 TK5000 (TCR = 5000 млн <sup>-1</sup> /K), LG-Ni1000	1101-7011-0031-000
TF43 NiTK 200MM	Ni1000 TK5000 (TCR = 5000 млн <sup>-1</sup> /K), LG-Ni1000	1101-7011-0041-000
TF43 NiTK 250MM	Ni1000 TK5000 (TCR = 5000 млн <sup>-1</sup> /K), LG-Ni1000	1101-7011-0051-000
TF43 NiTK 300MM	Ni1000 TK5000 (TCR = 5000 млн <sup>-1</sup> /K), LG-Ni1000	1101-7011-0061-000
TF43 NiTK 350MM	Ni1000 TK5000 (TCR = 5000 млн <sup>-1</sup> /K), LG-Ni1000	1101-7011-0071-000
TF43 NiTK 400MM	Ni1000 TK5000 (TCR = 5000 млн <sup>-1</sup> /K), LG-Ni1000	1101-7011-0081-000

Продолжение на следующей странице...

 High-performance encapsulation against  
vibration, mechanical stress and humidity




THERMASGARD® TF 43 Датчик температуры (Базовый прибор с защелкивающейся крышкой), <i>Standard</i>		
Тип / WG03 / EL	Чувств. элемент / выход	Арт. №
<b>TF43 LM235Z xx</b>	<b>LM235Z</b>	<b>IP54</b>
TF43 LM235Z 50MM	LM235Z (TCR = 10 мВ / К; 2,73 В при 0 °С), KP10	1101-7012-1011-000
TF43 LM235Z 100MM	LM235Z (TCR = 10 мВ / К; 2,73 В при 0 °С), KP10	1101-7012-1021-000
TF43 LM235Z 150MM	LM235Z (TCR = 10 мВ / К; 2,73 В при 0 °С), KP10	1101-7012-1031-000
TF43 LM235Z 200MM	LM235Z (TCR = 10 мВ / К; 2,73 В при 0 °С), KP10	1101-7012-1041-000
TF43 LM235Z 250MM	LM235Z (TCR = 10 мВ / К; 2,73 В при 0 °С), KP10	1101-7012-1051-000
TF43 LM235Z 300MM	LM235Z (TCR = 10 мВ / К; 2,73 В при 0 °С), KP10	1101-7012-1061-000
TF43 LM235Z 350MM	LM235Z (TCR = 10 мВ / К; 2,73 В при 0 °С), KP10	1101-7012-1071-000
TF43 LM235Z 400MM	LM235Z (TCR = 10 мВ / К; 2,73 В при 0 °С), KP10	1101-7012-1081-000
<b>TF43 NTC 1,8K xx</b>	<b>NTC 1,8K</b>	<b>IP54</b>
TF43 NTC1,8K 50MM	NTC 1,8K	1101-7011-2011-000
TF43 NTC1,8K 100MM	NTC 1,8K	1101-7011-2021-000
TF43 NTC1,8K 150MM	NTC 1,8K	1101-7011-2031-000
TF43 NTC1,8K 200MM	NTC 1,8K	1101-7011-2041-000
TF43 NTC1,8K 250MM	NTC 1,8K	1101-7011-2051-000
TF43 NTC1,8K 300MM	NTC 1,8K	1101-7011-2061-000
TF43 NTC1,8K 350MM	NTC 1,8K	1101-7011-2071-000
TF43 NTC1,8K 400MM	NTC 1,8K	1101-7011-2081-000
<b>TF43 NTC10K xx</b>	<b>NTC 10K</b>	<b>IP54</b>
TF43 NTC10K 50MM	NTC 10K	1101-7011-5011-000
TF43 NTC10K 100MM	NTC 10K	1101-7011-5021-000
TF43 NTC10K 150MM	NTC 10K	1101-7011-5031-000
TF43 NTC10K 200MM	NTC 10K	1101-7011-5041-000
TF43 NTC10K 250MM	NTC 10K	1101-7011-5051-000
TF43 NTC10K 300MM	NTC 10K	1101-7011-5061-000
TF43 NTC10K 350MM	NTC 10K	1101-7011-5071-000
TF43 NTC10K 400MM	NTC 10K	1101-7011-5081-000
<b>TF43 NTC20K xx</b>	<b>NTC 20K</b>	<b>IP54</b>
TF43 NTC20K 50MM	NTC 20K	1101-7011-6011-000
TF43 NTC20K 100MM	NTC 20K	1101-7011-6021-000
TF43 NTC20K 150MM	NTC 20K	1101-7011-6031-000
TF43 NTC20K 200MM	NTC 20K	1101-7011-6041-000
TF43 NTC20K 250MM	NTC 20K	1101-7011-6051-000
TF43 NTC20K 300MM	NTC 20K	1101-7011-6061-000
TF43 NTC20K 350MM	NTC 20K	1101-7011-6071-000
TF43 NTC20K 400MM	NTC 20K	1101-7011-6081-000
Примечание	другие чувствительные элементы в качестве опции	по запросу
Опционально:	Присоединение кабеля с разъемом <b>M12</b> согласно DIN EN 61076-2-101	по запросу

**TF 43**  
с защелкивающейся  
крышкой  
(IP54)



Погружной / ввинчиваемый / каналный датчик температуры,  
 с пассивным выходом

Один базовый прибор в четырех исполнениях...



**PATENTED**

**TFxx + TH08-ms/xx**

Погружной / ввинчиваемый датчик температуры с погружной гильзой из никелированной латуни

**TFxx + TH08-VA/xx**

Погружной / ввинчиваемый датчик температуры с погружной гильзой из высококачественной стали V4A

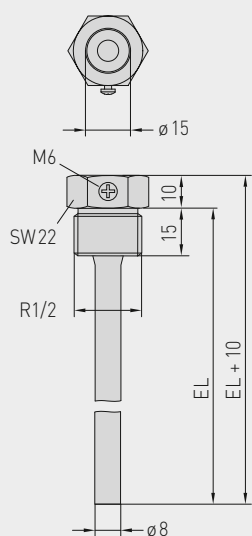
**TFxx + TH08-VA/xx/90**

Погружной / ввинчиваемый датчик температуры с погружной гильзой с горловиной из высококачественной стали V4A

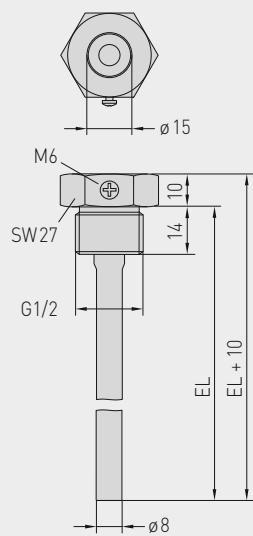
**TFxx + MF-15-K**

Канальный датчик температуры с присоединительным фланцем из пластика

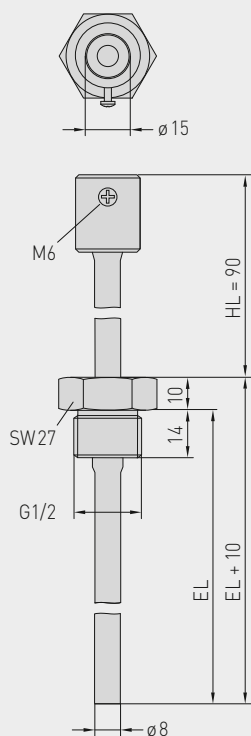
Габаритный чертёж TH08-ms/xx



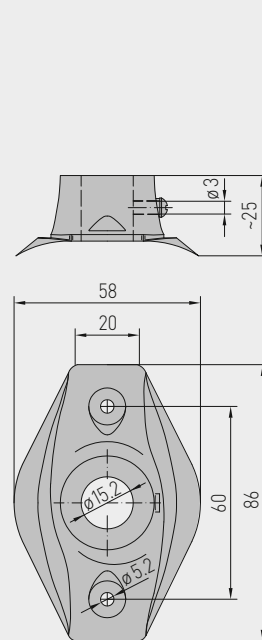
Габаритный чертёж TH08-VA/xx



Габаритный чертёж TH08-VA/xx/90



Габаритный чертёж MF-15-K





S+S REGELTECHNIK

THERMASGARD® TF 43  
THERMASGARD® TF 65

Погружной / ввинчиваемый / каналный датчик температуры,  
с пассивным выходом

...благодаря сочетанию с принадлежностями:



**TH08-ms/xx**

Погружная гильза из никелированной латуни, с уплотнением резьбы, конические, согласно DIN 10226



**TH08-VA/xx**

Погружная гильза из высококачественной стали V4A, с плоским уплотнением, цилиндрическая, согласно DIN 228



**TH08-VA/xx/90**

Погружная гильза с горловиной из высококачественной стали V4A, с плоским уплотнением, цилиндрическая, согласно DIN 228



**MF-15-K**

Присоединительный фланец из пластика

THERMASGARD® TH08 Погружная гильза Ø 8 мм (Принадлежности)				
Тип / WG01B	p <sub>max</sub> (статич.)	T <sub>max</sub>	Установочная длина (EL)	Арт. №
<b>TH08-ms/xx</b>	<b>Никелированная латунь</b>			без горловины
TH08-MS 50MM	10 бар	+150 °C	<b>50 мм</b>	7100-0011-0010-132
TH08-MS 100MM	10 бар	+150 °C	<b>100 мм</b>	7100-0011-0020-132
TH08-MS 150MM	10 бар	+150 °C	<b>150 мм</b>	7100-0011-0030-132
TH08-MS 200MM	10 бар	+150 °C	<b>200 мм</b>	7100-0011-0040-132
TH08-MS 250MM	10 бар	+150 °C	<b>250 мм</b>	7100-0011-0050-132
TH08-MS 300MM	10 бар	+150 °C	<b>300 мм</b>	7100-0011-0060-132
TH08-MS 350MM	10 бар	+150 °C	<b>350 мм</b>	7100-0011-0070-132
TH08-MS 400MM	10 бар	+150 °C	<b>400 мм</b>	7100-0011-0080-132
<b>TH08-VA/xx</b>	<b>Высококачественной стали V4A (1.4571)</b>			без горловины
TH08-VA 50MM	40 бар	+600 °C	<b>50 мм</b>	7100-0012-0010-132
TH08-VA 100MM	40 бар	+600 °C	<b>100 мм</b>	7100-0012-0020-132
TH08-VA 150MM	40 бар	+600 °C	<b>150 мм</b>	7100-0012-0030-132
TH08-VA 200MM	40 бар	+600 °C	<b>200 мм</b>	7100-0012-0040-132
TH08-VA 250MM	40 бар	+600 °C	<b>250 мм</b>	7100-0012-0050-132
TH08-VA 300MM	40 бар	+600 °C	<b>300 мм</b>	7100-0012-0060-132
TH08-VA 350MM	40 бар	+600 °C	<b>350 мм</b>	7100-0012-0070-132
TH08-VA 400MM	40 бар	+600 °C	<b>400 мм</b>	7100-0012-0080-132
<b>TH08-VA/xx/90</b>	<b>Высококачественной стали V4A (1.4571)</b>			<b>с горловиной (90 мм)</b>
TH08-VA 50/90MM	40 бар	+600 °C	<b>50 мм</b>	7100-0012-0012-132
TH08-VA 100/90MM	40 бар	+600 °C	<b>100 мм</b>	7100-0012-0022-132
TH08-VA 150/90MM	40 бар	+600 °C	<b>150 мм</b>	7100-0012-0032-132
TH08-VA 200/90MM	40 бар	+600 °C	<b>200 мм</b>	7100-0012-0042-132
TH08-VA 250/90MM	40 бар	+600 °C	<b>250 мм</b>	7100-0012-0052-132
TH08-VA 300/90MM	40 бар	+600 °C	<b>300 мм</b>	7100-0012-0062-132
Примечание:	внутренний диаметр гнезда 15,0 мм подробная информация в последнем разделе!			
<b>Монтажные принадлежности (Принадлежности)</b>				
Тип / WG01B		T <sub>max</sub>	Арт. №	
<b>MF</b>				
<b>MF-15-K</b>	Присоединительный фланец из пластика, 56,8x84,3 мм, проходное сечение трубы Ø 15,2 мм	+100 °C	7100-0032-0000-000	
Примечание:	подробная информация в последнем разделе!			