

Погружной / ввинчиваемый / каналный преобразователь температуры, калибруемый, с возможностью подключения к шине Modbus

Запатентованный высококачественный прибор (погружной датчик: патент № DE 10 2012 017 500.0)

Калибруемый измерительный преобразователь температуры с трубкой THERMASGARD® TM 65 - Modbus - T3 с возможностью подключения к шине Modbus, в ударопрочном пластиковом корпусе с быстрозаворачиваемыми винтами, на выбор с дисплеем или без дисплея, защитная трубка из нержавеющей стали (50–400 мм).

Канальный датчик измеряет температуру жидких или газообразных сред. Для агрессивных сред необходимо использовать погружные гильзы из высококачественной стали. Используется в отопительных системах, каналах систем вентиляции и кондиционирования воздуха, трубопроводах, коллекторах, теплоцентралях, системах горячего и холодного водоснабжения, системах циркуляции масла и смазочных веществ, машиностроении и производстве промышленного оборудования, а также в промышленности в целом.

Инновационный датчик Modbus оснащен интерфейсом RS485 Modbus с гальванической развязкой, подключаемым концевым сопротивлением шины, DIP-переключателями для настройки параметров и адреса шины в обесточенном состоянии, светодиодами для индикации состояния телеграмм, двумя отдельными вставными клеммами и большим трехстрочным дисплеем (с подсветкой, позволяет выполнять индикацию как в 7-сегментном поле, так и в поле с точечной матрицей). Посредством **самодиагностики** распознается поломка или короткое замыкание датчика. Сообщения об ошибке можно вызвать с помощью шины Modbus и показать на дисплее. Датчик откалиброван на заводе. При наличии определенных условий окружающей среды специалист может выполнить точную настройку.

TM 65 - Modbus - T3

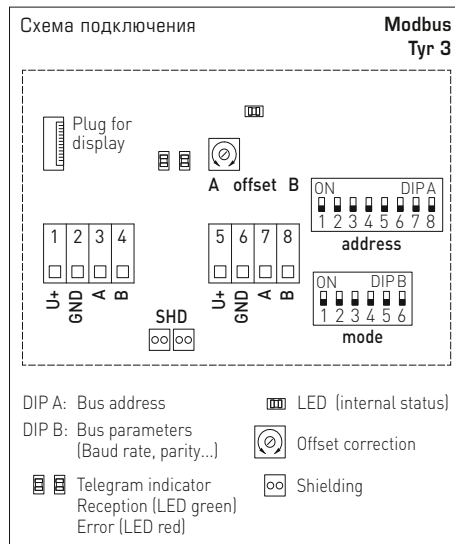


Вариант устройства с разъемом M12 (опционально по запросу)



ТЕХНИЧЕСКИЕ ДАННЫЕ

Напряжение питания:	24 В перем. тока (±20 %) и 15...36 В пост. тока
Потребляемая мощность:	< 1,2 Вт / 24 В пост. тока; < 1,8 В·А / 24 В перем. тока
Чувствительный элемент:	Pt1000, DIN EN 60751, класс B (Perfect Sensor Protection)
Диапазон измерения:	-50...+150 °C
Погрешность измерения температуры:	обычно ± 0,2 K при +25 °C
Смещение нуля:	±10 °C
Температура окружающей среды:	измерительный преобразователь: -30...+70 °C
Среда:	зависит от выбранной погружной гильзы
Шинный протокол:	Modbus (RTU), диапазон адресов 0...247, с возможностью настройки
Фильтрация сигналов:	0,3 с / 1 с / 10 с
Защитная трубка:	высококачественная сталь, V4A (1.4571), Ø = 6 мм, установочная длина (EL) = 50–400 мм (см. таблицу)
Корпус:	пластик, устойчивый к ультрафиолетовому излучению, полиамид, 30 % усиление стеклянными шариками, с быстрозаворачиваемыми винтами (комбинация шлиц / крестовой шлиц), цвет — транспортный белый (аналогичен RAL 9016), крышка дисплея прозрачная!
Размеры корпуса:	108 x 78,5 x 43,3 мм (Тур 3 без дисплея) 108 x 78,5 x 45,8 мм (Тур 3 с дисплеем)
Подсоединение кабеля:	резьбовой кабельный ввод из пластика (2 шт., M20 x 1,5; с разгрузкой от натяжения, сменный, внутренний диаметр 8 - 13 мм) или разъем M12 согласно DIN EN 61076-2-101 (опционально по запросу)
Эл. подключение:	0,2 - 1,5 мм², через вставные клеммы
Допустимая относительная влажность воздуха:	< 95 %, без конденсата
Класс защиты:	III (согласно EN 60 730)
Степень защиты:	IP65 (согласно EN 60 529)
Нормы:	соответствие CE-нормам, электромагнитная совместимость согласно EN 61326, директива 2014 / 30 / EU «Электромагнитная совместимость»
Комплектация:	дисплей с подсветкой , трехстрочный, программируемый вырез ок. 51 x 29 мм (Ш x В), для индикации измеренной температуры или индивидуально программируемого значения
Самодиагностики:	Error 1 при обрыве датчика Error 2 при коротком замыкании датчика
ПРИНАДЛЕЖНОСТИ	см. таблицу



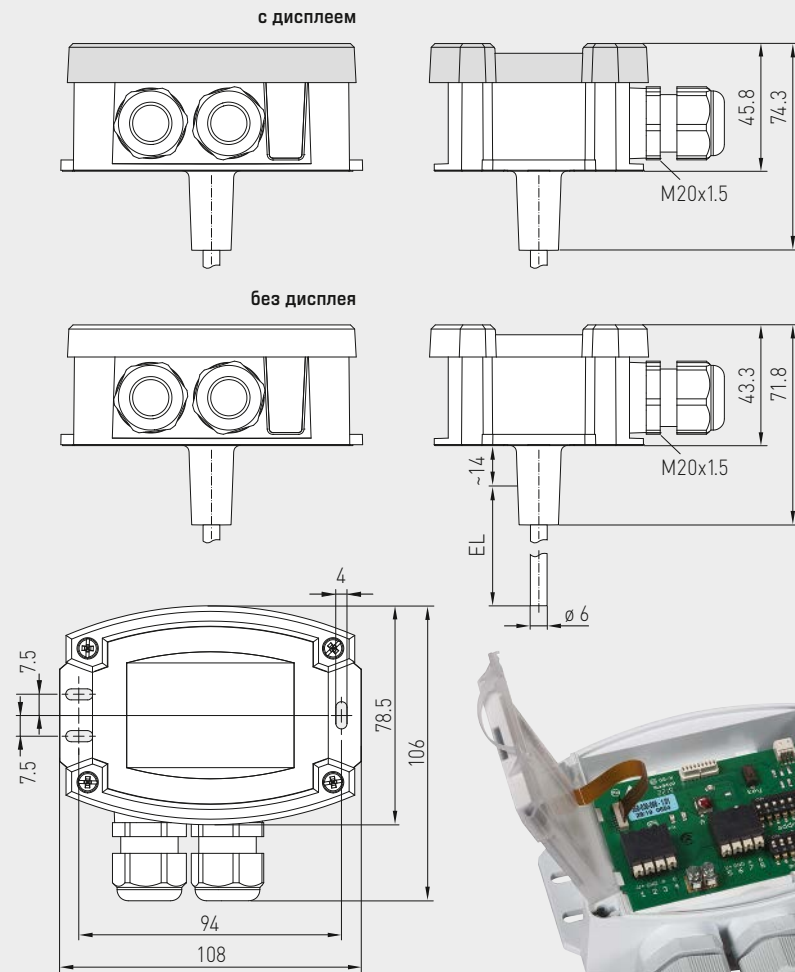


NEW

Погружной / винчиваемый / каналный преобразователь температуры, калибруемый, с возможностью подключения к шине Modbus

Габаритный чертеж

TM 65 - Modbus - T3



TM 65 - Modbus - T3 с дисплеем



High-performance encapsulation against vibration, mechanical stress and humidity

PS-PROTECTION
PERFECT SENSOR PROTECTION



THERMASGARD® TM 65 - Modbus - T3 Преобразователь температуры измерительный (базовый прибор)

Тип / WG01	Выход	Установочная длина [EL]	Дисплей	Арт. №
TM65 - Modbus - T3				
TM65-MODBUS-T3 50MM	Modbus	50 мм		1101-7236-0010-000
TM65-MODBUS-T3 50MM LCD	Modbus	50 мм	■	1101-7236-4010-000
TM65-MODBUS-T3 100MM	Modbus	100 мм		1101-7236-0020-000
TM65-MODBUS-T3 100MM LCD	Modbus	100 мм	■	1101-7236-4020-000
TM65-MODBUS-T3 150MM	Modbus	150 мм		1101-7236-0030-000
TM65-MODBUS-T3 150MM LCD	Modbus	150 мм	■	1101-7236-4030-000
TM65-MODBUS-T3 200MM	Modbus	200 мм		1101-7236-0040-000
TM65-MODBUS-T3 200MM LCD	Modbus	200 мм	■	1101-7236-4040-000
TM65-MODBUS-T3 250MM	Modbus	250 мм		1101-7236-0050-000
TM65-MODBUS-T3 250MM LCD	Modbus	250 мм	■	1101-7236-4050-000
TM65-MODBUS-T3 300MM	Modbus	300 мм		1101-7236-0060-000
TM65-MODBUS-T3 300MM LCD	Modbus	300 мм	■	1101-7236-4060-000
TM65-MODBUS-T3 350MM	Modbus	350 мм		1101-7236-0070-000
TM65-MODBUS-T3 350MM LCD	Modbus	350 мм	■	1101-7236-4070-000
TM65-MODBUS-T3 400MM	Modbus	400 мм		1101-7236-0080-000
TM65-MODBUS-T3 400MM LCD	Modbus	400 мм	■	1101-7236-4080-000

Опционально: Присоединение кабеля с разъемом M12 согласно DIN EN 61076-2-101 по запросу

ПРИНАДЛЕЖНОСТИ

KA2-Modbus	Коммуникационный адаптер (USB/RS485) для подключения к системе	1906-1200-0000-100
LA-Modbus	Оконечное устройство (с согласующим резистором) как активная оконечная нагрузка шины	1906-1300-0000-100

Погружной / ввинчиваемый / каналный преобразователь температуры, калибруемый, с возможностью подключения к шине Modbus

S+S REGELTECHNIK

Один базовый прибор в четырех исполнениях ...



PATENTED

TM 65 - Modbus - T3 + TH08 - ms / xx

Погружной / ввинчиваемый датчик температуры с погружной гильзой из никелированной латуни

TM 65 - Modbus - T3 + TH08 - VA / xx

Погружной / ввинчиваемый датчик температуры с погружной гильзой из высококачественной стали V4A

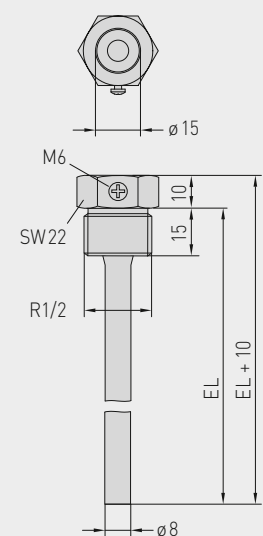
TM 65 - Modbus - T3 + TH08 - VA / xx / 90

Погружной / ввинчиваемый датчик температуры с погружной гильзой с горловиной из высококачественной стали V4A

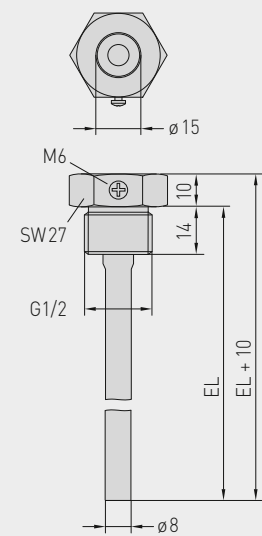
TM 65 - Modbus - T3 + MF - 15 - K

Канальный датчик температуры с присоединительным фланцем из пластика

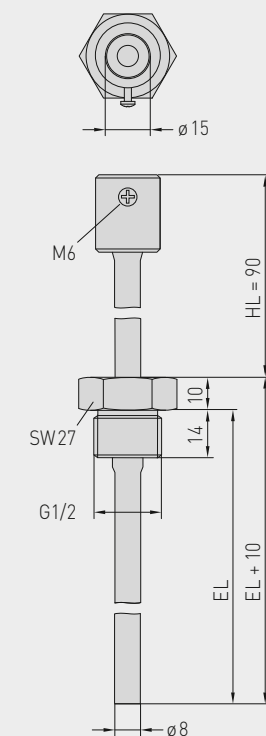
Габаритный чертёж TH08 - ms / xx



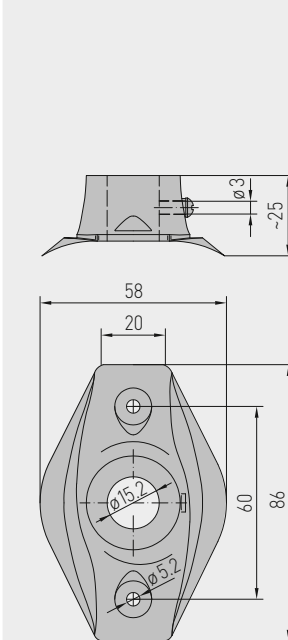
Габаритный чертёж TH08 - VA / xx



Габаритный чертёж TH08 - VA / xx / 90



Габаритный чертёж MF - 15 - K



**NEW**

...благодаря сочетанию с принадлежностями:

**TH08-ms/xx**

Погружная гильза из никелированной латуни, с уплотнением резьбы, конические, согласно DIN 10226

**TH08-VA/xx**

Погружная гильза из высококачественной стали V4A, с плоским уплотнением, цилиндрическая, согласно DIN 228

**TH08-VA/xx/90**

Погружная гильза с горловиной из высококачественной стали V4A, с плоским уплотнением, цилиндрическая, согласно DIN 228

**MF-15-K**

Присоединительный фланец из пластика

THERMASGARD® TH08 Погружная гильза Ø 8 мм (Принадлежности)

Тип / WG01B	p _{max} (статич.)	T _{max}	Установочная длина (EL)	Арт. №
TH08-ms/xx	Никелированная латунь			без горловины
TH08-MS 50MM	10 бар	+150 °C	50 мм	7100-0011-0010-132
TH08-MS 100MM	10 бар	+150 °C	100 мм	7100-0011-0020-132
TH08-MS 150MM	10 бар	+150 °C	150 мм	7100-0011-0030-132
TH08-MS 200MM	10 бар	+150 °C	200 мм	7100-0011-0040-132
TH08-MS 250MM	10 бар	+150 °C	250 мм	7100-0011-0050-132
TH08-MS 300MM	10 бар	+150 °C	300 мм	7100-0011-0060-132
TH08-MS 350MM	10 бар	+150 °C	350 мм	7100-0011-0070-132
TH08-MS 400MM	10 бар	+150 °C	400 мм	7100-0011-0080-132
TH08-VA/xx	Высококач. сталь V4A (1.4571)			без горловины
TH08-VA 50MM	40 бар	+600 °C	50 мм	7100-0012-0010-132
TH08-VA 100MM	40 бар	+600 °C	100 мм	7100-0012-0020-132
TH08-VA 150MM	40 бар	+600 °C	150 мм	7100-0012-0030-132
TH08-VA 200MM	40 бар	+600 °C	200 мм	7100-0012-0040-132
TH08-VA 250MM	40 бар	+600 °C	250 мм	7100-0012-0050-132
TH08-VA 300MM	40 бар	+600 °C	300 мм	7100-0012-0060-132
TH08-VA 350MM	40 бар	+600 °C	350 мм	7100-0012-0070-132
TH08-VA 400MM	40 бар	+600 °C	400 мм	7100-0012-0080-132
TH08-VA/xx/90	Высококач. сталь V4A (1.4571)			с горловиной (90 мм)
TH08-VA 50/90MM	40 бар	+600 °C	50 мм	7100-0012-0012-132
TH08-VA 100/90MM	40 бар	+600 °C	100 мм	7100-0012-0022-132
TH08-VA 150/90MM	40 бар	+600 °C	150 мм	7100-0012-0032-132
TH08-VA 200/90MM	40 бар	+600 °C	200 мм	7100-0012-0042-132
TH08-VA 250/90MM	40 бар	+600 °C	250 мм	7100-0012-0052-132
TH08-VA 300/90MM	40 бар	+600 °C	300 мм	7100-0012-0062-132

Примечание: внутренний диаметр гнезда 15,0 мм
подробная информация в последнем разделе!

Монтажные принадлежности (Принадлежности)

Тип / WG01B	Арт. №
MF	
MF-15-K	7100-0032-0000-000
Присоединительный фланец из пластика, 56,8 x 84,3 мм, проходное сечение трубы Ø 15,2 мм, T _{max} +100°C	

Примечание: подробная информация в последнем разделе!