

Реле контроля точки росы, вкл. хомут /с вынесенным чувствительным элементом ($\pm 2,0\%$), для измерения соотношения компонентов смеси, относительной / абсолютной влажности, точки росы, энтальпии и температуры, калибруемое, с возможностью подключения к шине Modbus

Запатентованный высококачественный прибор
(высокоэффективная поперечная конвекция: патент № DE 10 2012 015 726.6)

Калибруемое реле контроля точки росы **HYGRASGARD® TW-Modbus-T3** (компактное исполнение со стяжным хомутом) или **TW-Modbus-extern** (выносное исполнение), с возможностью подключения к шине Modbus, в ударопрочном пластиковом корпусе с быстрозаворачиваемыми винтами, на выбор с дисплеем или без дисплея. Реле надежно контролирует образование конденсата благодаря запатентованному методу измерения, **высокоэффективной поперечной конвекции** (проводимость не измеряется).

Датчик служит для определения различных величин, связанных с влажностью. Измеряются относительная влажность (от 0 до 100 %) и температура (от -35 до $+80$ °C) окружающего воздуха. На основе этих измеренных значений вычисляются следующие, вызываемые с помощью шины Modbus параметры: относительная влажность [%], абсолютная влажность [г/м³], соотношение компонентов смеси [г/кг], точка росы [°C], энтальпия [кДж/кг] (без учета атм. давления воздуха) и температура окружающей среды [°C]. Цифровой чувствительный элемент с высокой долговременной стабильностью гарантирует точные результаты измерения.

Накладной датчик используется в неагрессивной среде без содержания пыли и устанавливается в потолки, каналы и приборы. Применяется в холодильной технике, системах кондиционирования, оборудовании для особо чистых и стерильных помещений, технических помещениях, отелях и конференц-залах.

Инновационный датчик Modbus оснащен интерфейсом RS485 Modbus с гальванической развязкой, подключаемым концевым сопротивлением шины, DIP-переключателями для настройки параметров и адреса шины в обесточенном состоянии, светодиодами для индикации состояния телеграмм, двумя отдельными вставными клеммами и большим трехстрочным дисплеем (с подсветкой, позволяет выполнять индикацию как в 7-сегментном поле, так и в поле с точечной матрицей). Датчик откалиброван на заводе. При наличии определенных условий окружающей среды специалист может выполнить точную настройку.

TW-Modbus-T3
(компактное исполнение)



Вариант устройства с разъемом M12 (опционально по запросу)



TW-extern-Modbus-T3
(выносное исполнение)



ТЕХНИЧЕСКИЕ ДАННЫЕ

Напряжение питания:	24 В перем. тока ($\pm 20\%$); 15...36 В пост. тока
Потребляемая мощность:	< 1,2 Вт / 24 В пост. тока, < 1,8 В·А / 24 В перем. тока
Параметры:	температура [°C], относительная влажность [% отн. вл.], точка росы [°C], абсолютная влажность [г/м ³], соотношение компонентов смеси [г/кг], энтальпия [кДж/кг]
Чувствительный элемент:	цифровой датчик влажности со встроенным датчиком температуры, маленький гистерезис, высокая долговременная стабильность
Защита чувствительного элемента:	мембранный фильтр
Диапазон измерения:	0...100 % отн. вл. (влажность) $-35...+80$ °C (температура)
Погрешность измерения влажности:	обычно $\pm 2,0\%$ (20...80 % отн. вл.) при $+25$ °C, иначе $\pm 3,0\%$
Погрешность измерения температуры:	обычно $\pm 0,2$ K при $+25$ °C
Смещение нуля:	$\pm 10\%$ отн. вл. (влажность); ± 5 °C (температура)
Температура окружающей среды:	$-30...+70$ °C
Среда:	чистый воздух и неагрессивные, негорючие газы
Шинный протокол:	Modbus (RTU), диапазон адресов 0...247, с возможностью настройки
Фильтрация сигналов:	4 с / 32 с
Корпус:	пластик, устойчивый к ультрафиолетовому излучению, полиамид, 30 % усиление стеклянными шариками, с быстрозаворачиваемыми винтами (комбинация шлиц / крестовой шлиц), цвет — транспортный белый (аналогичен RAL 9016), крышка дисплея прозрачная!
Размеры корпуса:	108 x 78,5 x 43,3 мм (Тур 3 без дисплея) 108 x 78,5 x 45,8 мм (Тур 3 с дисплеем)
Подсоединение кабеля:	резьбовой кабельный ввод из пластика (2 шт., M20 x 1,5; с разгрузкой от натяжения, сменный, внутренний диаметр 8 - 13 мм) или разъем M12 согласно DIN EN 61076-2-101 (опционально по запросу)
Относительная влажность / Монтаж / подключение:	бесконечная стяжная лента (хомут) с замком из металла, 300 мм, для труб до 3 дюймов
Монтаж:	TW-Modbus с хомутом для непосредственного монтажа на трубах или для непосредственного монтажа на прямых поверхностях (например, стены, потолки) TW-Modbus-наружный с вынесенным чувствительным элементом (длина кабеля KL = 1,5 м) для монтажа на трубах
Эл. подключение:	0,2 - 1,5 мм ² , через вставные клеммы
Допустимая относительная влажность воздуха:	< 95 %, без конденсата
Класс защиты:	III (согласно EN 60 730)
Степень защиты:	IP 65 (согласно EN 60 529)
Нормы:	соответствие CE-нормам, электромагнитная совместимость согласно EN 61326, директива 2014 / 30 / EU «Электромагнитная совместимость»
Опционально:	дисплей с подсветкой, трехстрочный, программируемый вырез ок. 51 x 29 мм (Ш x В), для индикации измеренной влажности и температуры (циклично) или выбираемого параметра (статично) или индивидуально программируемого значения
ПРИНАДЛЕЖНОСТИ	см. таблицу

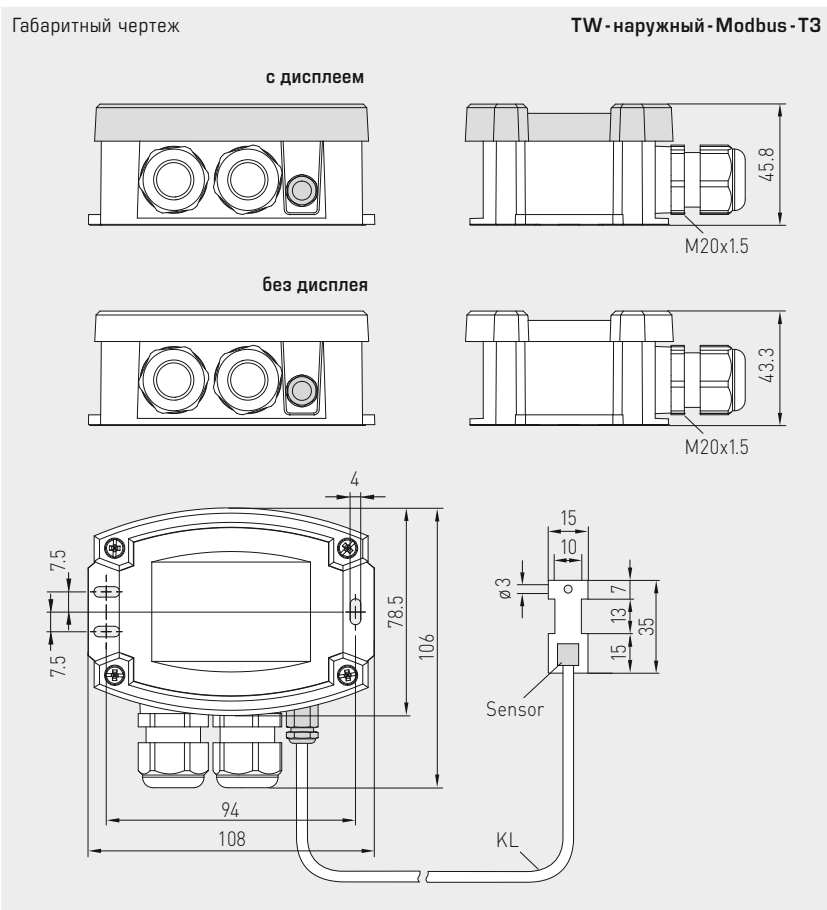
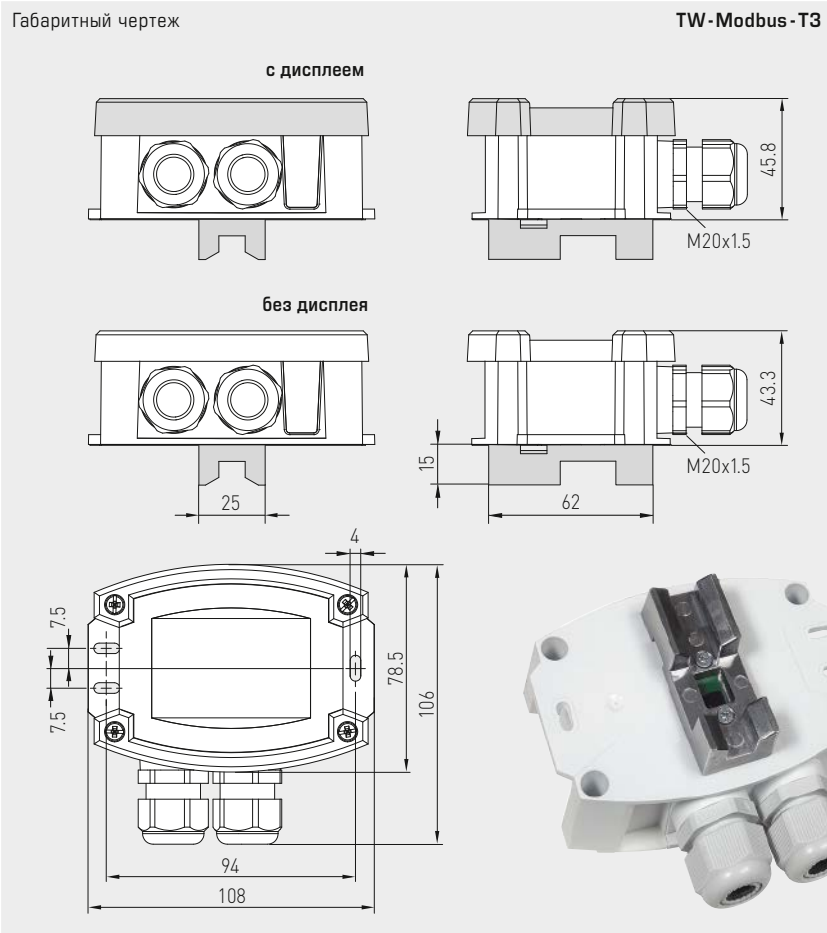


NEW

S+S REGELTECHNIK

HYGRASGARD® TW - Modbus - T3

Реле контроля точки росы, вкл. хомут / с вынесенным чувствительным элементом ($\pm 2,0\%$), для измерения соотношения компонентов смеси, относительной / абсолютной влажности, точки росы, энтальпии и температуры, калибруемое, с возможностью подключения к шине Modbus



Реле контроля точки росы, вкл. хомут / с вынесенным чувствительным элементом ($\pm 2,0\%$), для измерения соотношения компонентов смеси, относительной / абсолютной влажности, точки росы, энтальпии и температуры, калибруемое, с возможностью подключения к шине Modbus



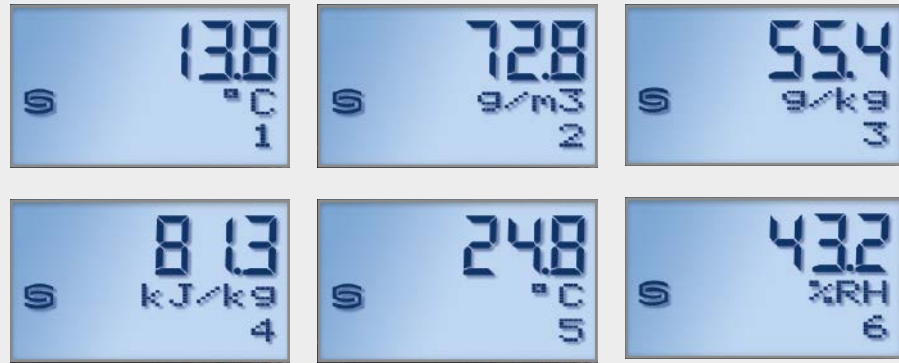
S+S REGELTECHNIK

Индикация на дисплее (циклическая) стандартная



В стандартном исполнении на дисплее попеременно отображаются **измеренная температура** и **измеренная влажность** (относительная влажность). Улучшенная считываемость благодаря фоновой подсветке.

Индикация на дисплее (статичная) альтернативные выходные величины



Используя шинный интерфейс Modbus, можно вместо стандартной индикации запрограммировать индикацию **альтернативной выходной величины**. При этом в первой строке **статично** отображается значение, а во второй — соответствующая единица измерения. Индекс в третьей строке обозначает тип индикации:

- Индекс 1** = точка росы [°C]
- Индекс 2** = абсолютная влажность [g/m³]
- Индекс 3** = соотношение компонентов смеси [g/kg]
- Индекс 4** = энтальпия [kJ/kg]
- Индекс 5** = температура [°C]
- Индекс 6** = относительная влажность [% r.H.]

Программируемая индикация на дисплее Modbus Tyr 3

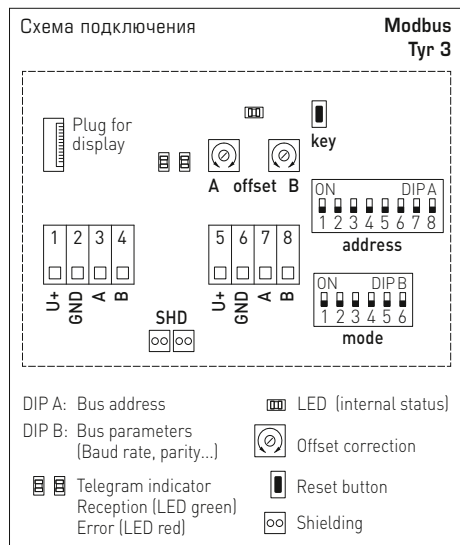


Через интерфейс шины Modbus дисплей может **индивидуально** настраиваться на индикацию как в 7-сегментном поле, так и в поле с точечной матрицей.

TW-Modbus-T3
Высокоэффективная поперечная конвекция



PATENTED





NEW

S+S REGELTECHNIK

HYGRASGARD® TW - Modbus - T3

Реле контроля точки росы, вкл. хомут / с вынесенным чувствительным элементом ($\pm 2,0\%$), для измерения соотношения компонентов смеси, относительной / абсолютной влажности, точки росы, энтальпии и температуры, калибруемое, с возможностью подключения к шине Modbus

TW - Modbus - T3
с дисплеем



S
+
S
BUS



HYGRASGARD® TW - Modbus - T3 Реле контроля точки росы, вкл. хомут ($\pm 2,0\%$)
HYGRASGARD® TW - наружный - Modbus - T3 Реле контроля точки росы, с вынесенным чувствительным элементом ($\pm 2,0\%$)

Тип / WG01	Диапазон изм. / индикация влажность (переключаемый)	температура	Выход	Дисплей	Арт. №
TW - Modbus - T3					
TW-MODBUS-T3	0 ... 100% отн. вл. (default) 0 ... 80 г / кг (MV) 0 ... 80 г / м³ (a.F.) 0 ... 85 кДж / кг (ENT.) -20 ... +80 °C (TP)	-35 ... +80 °C	Modbus		1201-1281-3001-020
TW-MODBUS-T3 LCD	(5 x см. выше)	(1 x см. выше)	Modbus	■	1201-1281-3401-020
TW - наружный - Modbus - T3					
TW-EXTERN-MODBUS-T3	0 ... 100% отн. вл. (default) 0 ... 80 г / кг (MV) 0 ... 80 г / м³ (a.F.) 0 ... 85 кДж / кг (ENT.) -20 ... +80 °C (TP)	-35 ... +80 °C	Modbus		1201-1281-3001-030
TW-EXTERN-MODBUS-T3 LCD	(5 x см. выше)	(1 x см. выше)	Modbus	■	1201-1281-3401-030
Опционально:	Присоединение кабеля с разъемом M12 согласно DIN EN 61076-2-101				по запросу

ПРИНАДЛЕЖНОСТИ

KA2-Modbus	Коммуникационный адаптер (с интерфейсом USB и RS485) для подключения к системе (вкл. программное обеспечение для быстрого пуска)	1906-1200-0000-100
LA-Modbus	Оконечное устройство (с согласующим резистором) в качестве активной оконечной нагрузки шины в сетях RS485	1906-1300-0000-100