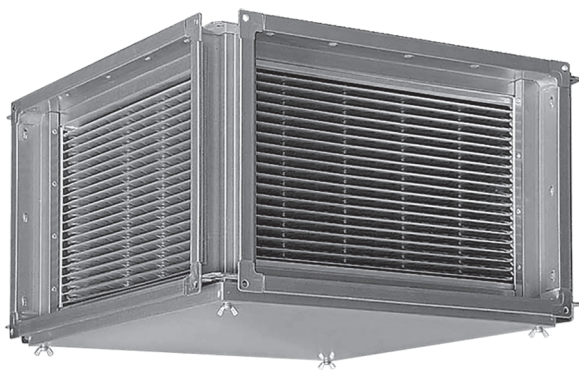




# Пластинчатые рекуператоры для прямоугольных каналов серии RHPr



**Объединенный эксплуатационный документ**

Паспорт. Версия 12.15



## Оглавление

Условные обозначения.....	2
Требования по безопасности.....	2
Назначение.....	2
Применение.....	3
Конструкция и материалы.....	4
Массогабаритные показатели и присоединительные размеры.....	5
Расшифровка обозначения.....	5
Реализация.....	5
Транспортировка и хранение.....	6
Монтаж.....	6
Эксплуатация.....	6
Обслуживание.....	6
Сертификация.....	6
Утилизация.....	6
Гарантийные обязательства.....	7
Отметки о продаже и производимых работах.....	10
Технические данные.....	12

## Условные обозначения



Предупреждение (Внимание!) Игнорирование этого предупреждения может повлечь за собой травму или угрозу жизни и здоровью и/или повреждение агрегата.



Указание (примечание). Стоит перед объяснением или перекрестной ссылкой, которая относится к другим частям текста данного руководства.

## Требования по безопасности



Поставляемое устройство может использоваться только в системах вентиляции. Не используйте устройство в других целях!

Все работы с устройством (монтаж, соединения, ремонт, обслуживание) должны выполняться только квалифицированным персоналом.



Во время монтажа и обслуживания устройства используйте специальную рабочую одежду и будьте осторожны — углы устройства и составляющих частей могут быть острыми и ранящими.



Устанавливайте устройство надежно, обеспечивая безопасное использование. Не используйте устройство во взрывоопасных и агрессивных средах.

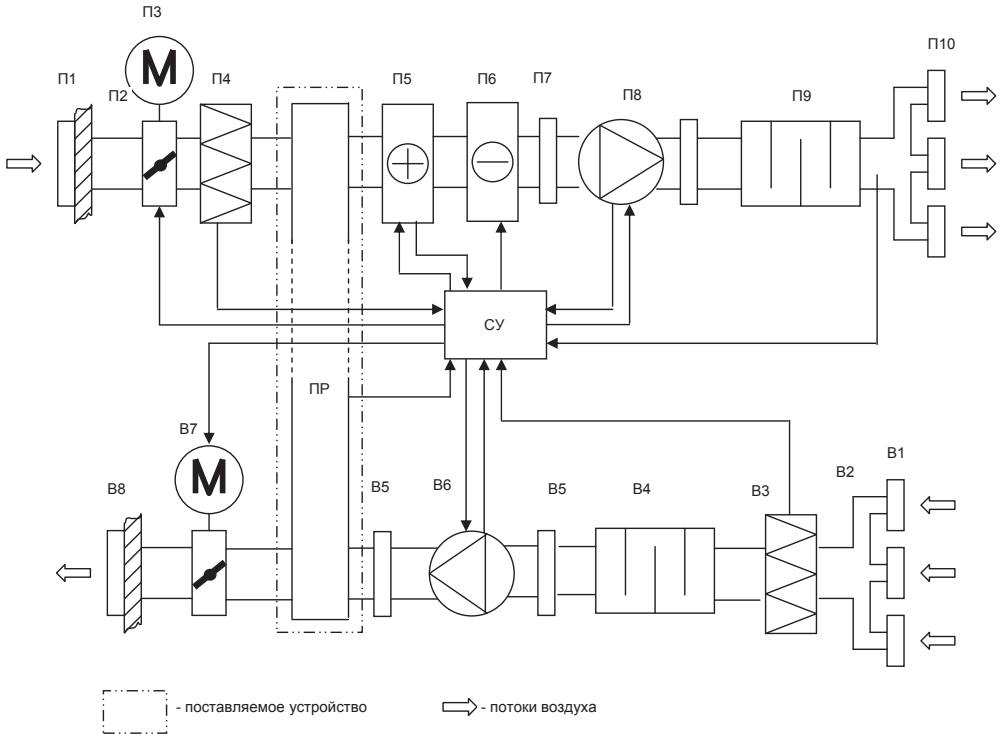
## Назначение

Перенос энергии между вытяжным и приточным каналами систем вентиляции при почти полном разделении воздушных потоков.

## Применение

Жилые, общественные и производственные помещения.

## Рекомендуемая структура и состав системы вентиляции



Обозначение	Элемент	Применение	Рекомендуемые принадлежности (поставляются отдельно)
П1	воздухозаборная решетка	*	решетки SA
П2	сеть воздуховодов	*	прямоугольные оцинкованные воздуховоды
П3	заслонка с приводом	*	воздушные клапаны DRr с приводом GRUNER
П4	приточный фильтр	*	фильтры FBRr, FBRr-K, FBRr-S
П5	нагреватель	*	нагреватели EHR, WHR, воздухоотводчик
П6	охладитель	*	охладители WHR-W, WHR-R
П7	гибкая вставка	*	гибкие вставки FKr
П8	приточный вентилятор	*	вентиляторы RF, RF-B, IRF, LINE, CMF
П9	шумоглушитель	*	шумоглушители SRr, SRSr,
П10	воздухораспределительные устройства	*	решетки 1WA, 2WA, 4CA, диффузоры DVS-P, DVK-S
СУ	система управления	*	регуляторы скорости SRE, SRE-E-T, частотные преобразователи VLT, смесительные узлы MST, каналные датчики температуры ETF, контактные или погружные датчики температуры ALTF, ETF, термостаты TF, контроллеры TC, AQUAPROFF, модули управления АБК
В1	вытяжные решетки	*	решетки 1WA, 2WA, 4CA, диффузоры DVS, DVK-S
В2	сеть воздуховодов	*	прямоугольные оцинкованные воздуховоды
В3	вытяжной фильтр	*	фильтры FBRr, FBRr-K, FBRr-S
В4	шумоглушитель	*	шумоглушители SRr, SRSr,
В5	гибкая вставка	*	гибкие вставки FKr
В6	вытяжной вентилятор	*	вентиляторы RF, RF-B, IRF, LINE, CMF
В7	заслонка выбрасываемого воздуха	*	воздушные клапаны DRr с приводом GRUNER
В8	решетка выбрасываемого воздуха	*	решетки SA, GA
ПР	пластинчатый рекуператор	+	

**Применение:**

- + — входит в состав поставляемого устройства,
- — не используется в поставляемом устройстве,
- \* — используется как принадлежность.

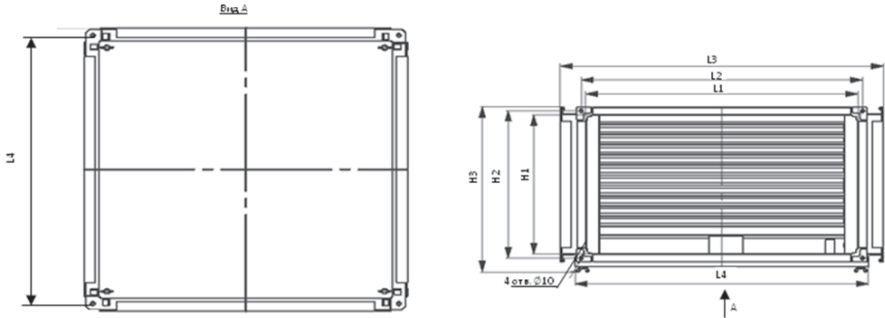
Конфигурация системы вентиляции и использование отдельных элементов определяются проектной документацией.

## Конструкция и материалы

- Корпус из оцинкованной стали с фланцевыми соединениями.
- Съёмный алюминиевый теплообменник из пластин толщиной 0,2 мм.
- Съёмный дренажный поддон из оцинкованной стали.
- Патрубок G1/2" для отвода конденсата с крепежной гайкой (монтируется на месте).



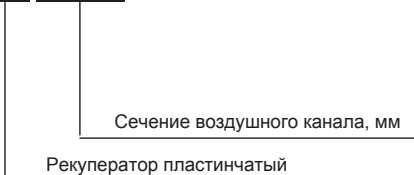
## Массогабаритные показатели и соединительные размеры



Модель	L1	L2	L3	L4	L5	H1	H2	H3
RHPr 400x200	400	422	514	474	448	200	222	265
RHPr 500x250	500	522	614	574	548	250	272	315
RHPr 500x300	500	522	614	574	548	300	322	365
RHPr 600x300	600	622	714	674	648	300	322	365
RHPr 600x350	600	622	714	674	648	350	372	415
RHPr 700x400	700	722	814	774	748	400	422	465
RHPr 800x500	800	822	914	874	848	500	522	565
RHPr 1000x500	1000	1022	1114	1074	1048	500	522	565

## Расшифровка обозначения

### RHPr 600x350



## Реализация

Устройства реализуются через специализированные торговые организации.



## Транспортировка и хранение



Во время разгрузки и хранения поставляемых устройств пользуйтесь, при необходимости, подходящей подъемной техникой, чтобы избежать повреждений и ранений.

Берегите устройства от ударов и перегрузок.

До монтажа храните устройства в сухом помещении, температура окружающей среды — между +5 °С и +40 °С. При хранении и транспортировке защищайте устройства от грязи и воды. Не рекомендуется хранить устройства на складе больше одного года.

## Монтаж



Монтаж должен выполняться компетентным персоналом.

Внутри помещения.

В прямоугольные каналы с помощью отводов.

Фланцевые соединения.

В горизонтальных каналах на подвесах поддоном вниз для обеспечения отвода конденсата.

Расстояние до решетки, отвода или другого вентустройства на выбросе должно быть не менее 3 диагональных размеров сечения.

Патрубок отвода конденсата рекомендуется смонтировать по центру поддона, а при больших скоростях воздуха - и дополнительно в нижней точке воздуховода на выбросе воздуха либо использовать каплеуловитель.

При монтаже в вертикальных каналах патрубок в воздуховоде обязателен.

Для сохранения эффективности рекуперации рекомендуется в обоих каналах использовать фильтры до рекуператора.



**Важно:** по окончании монтажа следует проверить:

- состояние оребрения;

- герметичность соединения корпуса с воздуховодами.

## Эксплуатация

При наличии каплеуловителя для его правильной работы необходимо обеспечить скорость воздуха на нем не выше 3 м/с. Следует учитывать, что сечение рекуператора в каждом канале вдвое меньше сечения воздуховода.

Используйте только исправные устройства. Убедитесь, что изделие не имеет видимых дефектов.

## Обслуживание



В конце сезона производится очистка дренажа, кассеты, смена ее на летнюю вставку (не поставляется) или наоборот.

Порядок очистки кассеты:

- 1) отвернуть 4 барашковые гайки на нижней крышке рекуператора;
- 2) ослабить болты на 4 передвижных предохранительных стопорах;
- 3) вытянуть стопоры вбок, при необходимости слегка надавив на теплообменную вставку и приподняв и освободив их;
- 4) вынуть теплообменную вставку из корпуса;
- 5) удалить загрязнения на пластинах, осторожно промыв их в растворе моющего средства, не вызывающего коррозии алюминия, и просушить вставку.

## Утилизация

По окончании срока службы агрегат следует утилизировать. Подробную информацию по утилизации агрегата вы можете получить у представителя местного органа власти.



## Сертификация

Товар соответствует требованиям нормативных документов: ТР ТС 010/2011 "О безопасности машин и оборудования";

Декларация соответствия: ТС N RU Д-РУ.АУ14.В.06602

Срок действия: с 14.05.2014 по 13.05.2019

Изготовитель: Общество с ограниченной ответственностью «Завод ВКО», Адрес: 601010, Российская Федерация, Владимирская область, Киржачский район, город Киржач, микрорайон Красный Октябрь, улица Первомайская, дом 1. ОГРН: 1133316000861

Телефоны: +7 902 881-0000, +7 902 884-0000, E-mail: zavod\_vko@rambler.ru

Претензии по качеству необходимо направлять в сервисный центр.

Телефон сервисного центра: +7 495 777 19 56. E-mail: service\_rv@rusklimat.ru

## Гарантийные обязательства

Внимательно ознакомьтесь с данным документом и проследите, чтобы он был правильно и четко заполнен и имел штамп продавца.

Тщательно проверьте внешний вид изделия и его комплектность. Все претензии по внешнему виду и комплектности предъявляйте продавцу при покупке изделия.

По всем вопросам, связанным с техобслуживанием изделия, обращайтесь только в специализированные организации.

Дополнительную информацию об этом и других изделиях марки Вы можете получить у продавца.

### Условия гарантии:

1. Настоящим документом покупателю гарантируется, что в случае обнаружения в течение гарантийного срока в проданном оборудовании дефектов, обусловленных неправильным производством этого оборудования или его компонентов, и при соблюдении покупателем указанных в документе условий будет произведен бесплатный ремонт оборудования. Документ не ограничивает определенные законом права покупателей, но дополняет и уточняет оговоренные законом положения.

2. Для установки (подключения) изделия необходимо обращаться в специализированные организации. Продавец, изготовитель, уполномоченная изготовителем организация, импортер, не несут ответственности за недостатки изделия, возникшие из-за его неправильной установки (подключения).

3. В конструкцию, комплектацию или технологию изготовления изделия могут быть внесены изменения с целью улучшения его характеристик. Такие изменения вносятся в изделие без предварительного уведомления покупателя и не влекут обязательств по изменению (улучшению) ранее выпущенных изделий. 4. Запрещается вносить в документ какие-либо изменения, а также стирать или переписывать указанные в нем данные. Настоящая гарантия имеет силу, если документ правильно и четко заполнен.

5. Для выполнения гарантийного ремонта обращайтесь в специализированные организации, указанные продавцом.

6. Настоящая гарантия действительна только на территории РФ на изделия, купленные на территории РФ.

### Настоящая гарантия не распространяется:

1) на периодическое и сервисное обслуживание оборудования (чистку и т. п.);

2) изменения изделия, в том числе с целью усовершенствования и расширения области его применения;

3) детали отделки и корпуса, лампы, предохранители и прочие детали, обладающие ограниченным сроком использования.

Выполнение уполномоченным сервисным центром ремонтных работ и замена дефектных деталей изделия производятся в сервисном центре или у Покупателя (по усмотрению сервисного центра).

Гарантийный ремонт изделия выполняется в срок не более 45 дней. Указанный выше гарантийный срок ремонта распространяется только на изделия, которые используются в личных, семейных или домашних целях, не связанных с предпринимательской деятельностью. В случае использования изделия в предпринимательской деятельности, срок ремонта составляет 3 (три) месяца.



#### **Настоящая гарантия не предоставляется**

в случаях:

- если будет изменен или будет неразборчив серийный номер изделия;
- использования изделия не по его прямому назначению, не в соответствии с его руководством по эксплуатации, в том числе эксплуатации изделия с перегрузкой или совместно со вспомогательным оборудованием, не рекомендованным продавцом, изготовителем, импортером, уполномоченным изготовителем организацией;
- наличия на изделии механических повреждений (сколов, трещин и т. п.), воздействия на изделие чрезмерной силы, химически агрессивных веществ, высоких температур, повышенной влажности или запыленности, концентрированных паров и т. п., если это стало причиной неисправности изделия;
- ремонта, наладки, установки, адаптации или пуска изделия в эксплуатацию не уполномоченными на то организациями или лицами;
- стихийных бедствий (пожар, наводнение и т. п.) и других причин, находящихся вне контроля продавца, изготовителя, импортера, уполномоченной изготовителем организации;
- неправильного выполнения электрических и прочих соединений, а также неисправностей (несоответствия рабочих параметров указанным в руководстве) внешних сетей;
- дефектов, возникших вследствие воздействия на изделие посторонних предметов, жидкостей, насекомых и продуктов их жизнедеятельности и т. д.;
- неправильного хранения изделия;
- дефектов системы, в которой изделие использовалось как элемент этой системы;
- дефектов, возникших вследствие невыполнения покупателем руководства по эксплуатации оборудования.

#### **Особые условия эксплуатации оборудования кондиционирования и вентиляции**

Настоящая гарантия не предоставляется, когда по требованию или желанию покупателя в нарушение действующих в РФ требований, стандартов и иной нормативно-правовой документации:

- было неправильно подобрано и куплено оборудование кондиционирования и вентиляции для конкретного помещения;
- были неправильно смонтированы элементы купленного оборудования.

**Примечание:** в соответствии со ст. 26 Жилищного кодекса РФ и Постановлением правительства г. Москвы 73-ПП от 08.02.2005 (для г. Москвы) покупатель обязан согласовать монтаж купленного оборудования с эксплуатирующей организацией и компетентными органами исполнительной власти субъекта федерации. Продавец, изготовитель, импортер, уполномоченная изготовителем организация снимают с себя всякую ответственность за неблагоприятные последствия, связанные с использованием купленного оборудования без утвержденного плана монтажа и разрешения вышеуказанных организаций.

В соответствии с п. 11 приведенного в Постановлении Правительства РФ № 55 от 19.01.1998 г. «Перечня непродовольственных товаров надлежащего качества, не подлежащих возврату или обмену на аналогичный товар другого размера, формы, габарита, фасона, расцветки или комплектации» покупатель не вправе требовать обмена купленного изделия в порядке ст. 502 ГК РФ, а покупатель-потребитель — в порядке ст. 25 Закона РФ «О защите прав потребителей».







## Отметки о продаже и производимых работах

### Сведения о монтажных и пусконаладочных работах\*

Адрес монтажа:

---

---

Изделие, вид работ	Дата	Организация-исполнитель (наименование, адрес, телефон, номер лицензии, печать)	Мастер (Ф.И.О., подпись)	Работу принял (Ф.И.О., подпись)

\*- при наличии актов сдачи-приемки монтажных и пусконаладочных работ заполнять не обязательно.

### Сведения о ремонте

Изделие	Дата начала ремонта	Сервисная организация (наименование, адрес, телефон, номер лицензии, печать)	Дата окончания ремонта	Замененные детали	Мастер (Ф.И.О., подпись)	Работу принял (Ф.И.О., подпись)



### Отметка о продаже

Модель	Серийный номер	Дата изготовления	Срок гарантии, мес.
Информация указана на этикетке	Информация указана на этикетке	Указана на этикетке в формате ММ.ГГГГ	12 мес. с момента продажи, но не более 36 мес. с момента изготовления

Изготовитель	ПО «ВЕНТИНЖМАШ», ООО «Завод ВКО», 601010, Владимирская обл., Киржачский р-он, г. Киржач, мкр. Красный Октябрь, ул. Первомайская, д. 1		
Покупатель		Дата продажи	
Продавец	..... ..... (наименование, адрес, телефон) ..... ( ..... ) М.П. (подпись уполномоченного лица) (Ф.И.О.)		



## Технические данные

