



Погружной термостат TV090U/НУ предназначен для контроля температуры в системах автоматического управления бойлерами, насосами и аналогичными устройствами.

Термостат с чувствительным элементом жидкостного типа, защищенным погружной гильзой с резьбовым соединением.

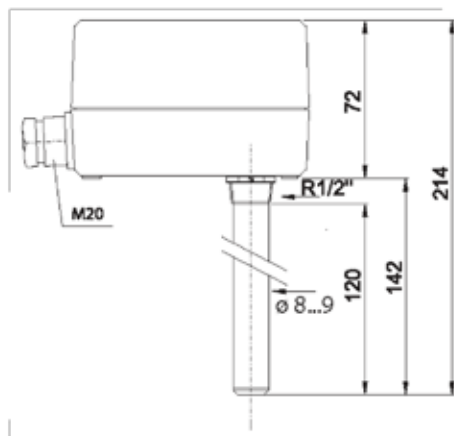
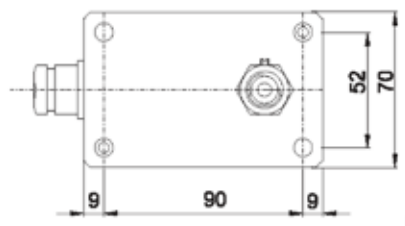
Данный термостат обычно устанавливается в подводящих трубопроводах. Оснащен переключающими или размыкающими контактами и регулятором с ограничителем температуры.

Корпус выполнен из высококачественного пластика. Данный термостат не устанавливается в помещениях с повышенной влажностью и агрессивных средах.

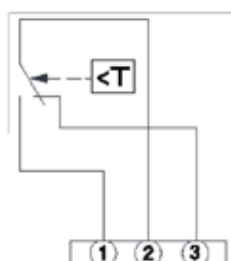
При понижении или повышении измеряемой температуры относительно заданного значения термостат может размыкать или замыкать контакты (алгоритм работы выбирается при подключении). Кнопка сброса находится под крышкой.

### Технические данные

Температура срабатывания	0...+90 °С
Гистерезис	4±1°
Максимальная температура чувствительного элемента	120 °С
Чувствительный элемент	Медный в латунной гильзе 120 мм
Контакты	Пылезащищенные микропереключатели с перекидными контактами (обогрев/охлаждение)
Релейный выход	НЗ: 16(6) А, 250 В~ НР: 6(4) А, 250 В~
Рабочая температура	-35...+65 °С при влажности 10...90% (без конденсации)
Температура хранения	-20...+70 °С при влажности <95%
Корпус	<b>АБС-пластик</b>
Степень защиты	IP54, класс I
Размеры корпуса	108x70x72 мм
Вес (макс.)	440 г



### Схема электрических соединений



### Монтаж

Монтаж должен проводиться только квалифицированным персоналом с учетом соответствующих действующих норм.

Монтаж производится при отсутствии напряжения. Прибор следует надежно закрепить на поверхности с помощью метизов. Ориентация произвольная.

### Утилизация

Указания по утилизации можно получить у представителя органа местной власти.

### Гарантийные обязательства

Срок гарантии на изделие 1 год с момента продажи.

Для установки (подключения) изделия необходимо обращаться в специализированные организации. Продавец, изготовитель, уполномоченная изготовителем организация, импортер, не несут ответственности за недостатки изделия, возникшие из-за его неправильной установки (подключения).

В конструкцию, комплектацию или технологию изготовления изделия могут быть внесены изменения с целью улучшения его характеристик. Такие изменения вносятся в изделие без предварительного уведомления покупателя и не влекут ответственности по изменению (улучшению) ранее выпущенных изделий.

Для выполнения гарантийных обязательств обращайтесь к продавцу. Настоящая гарантия действительна только на территории РФ на изделия, купленные на территории РФ.

### Настоящая гарантия не распространяется:

на периодическое и сервисное обслуживание оборудования (чистку и т. п.).

### Настоящая гарантия не предоставляется в случаях:

изменения изделия, в том числе с целью усовершенствования и расширения области его применения;

использования изделия не по его прямому назначению, не в соответствии с его руководством по эксплуатации, в том числе эксплуатации изделия с перегрузкой или совместно со вспомогательным оборудованием, не рекомендованным продавцом, изготовителем, импортером, уполномоченной изготовителем организацией;

наличия на изделии механических повреждений (сколов, трещин и т. п.), воздействия на изделие чрезмерной силы, химически агрессивных веществ, высоких температур, повышенной влажности или запыленности, концентрированных паров и т. п., если это стало причиной неисправности изделия;

ремонта, наладки, установки, адаптации или пуска изделия в эксплуатацию не уполномоченными на то организациями или лицами;

стихийных бедствий (пожар, наводнение и т. п.) и других причин, находящихся вне контроля продавца, изготовителя, импортера, уполномоченной изготовителем организации;

неправильного выполнения электрических и прочих соединений, а также неисправностей (несоответствия рабочих параметров указанным в руководстве) внешних сетей;

дефектов, возникших вследствие воздействия на изделие посторонних предметов, жидкостей, животных и продуктов их жизнедеятельности и т. д.;

неправильного хранения изделия; дефектов системы, в которой изделие использовалось как элемент этой системы;

дефектов, возникших вследствие невыполнения покупателем руководства по эксплуатации оборудования.

В случае рекламаций принимаются целые изделия в оригинальной упаковке.

Модель	<b>TV090U/HY</b>		Серийный номер / № ТТН	
Покупатель			Дата продажи	
Продавец	<p>.....</p> <p>.....</p> <p>..... (наименование, адрес, телефон)</p> <p>М.П. .... (.....)</p> <p>(подпись уполномоченного лица) ..... (Ф.И.О.)</p>			