

» AKF10+ (LCD) RS485 BACnet

Канальный / погружной датчик температуры

thermokon[®]
HOME OF SENSOR TECHNOLOGY

Техническая спецификация

Возможны технические изменения.
Дата редакции: 16.01.2019 • A007.



Иллюстрация для примера

» Применение

Канальный / погружной датчик для измерения температуры воздуха и других газообразных сред в системах отопления, вентиляции и кондиционирования воздуха (например, приточные и вытяжные каналы). Может использоваться в качестве погружного датчика температуры в сочетании с монтажной гильзой из латуни или стали.

» Возможные типы

Канальный / погружной датчик температуры с дисплеем – active RS485 BACnet MS/TP

AKF10+ (LCD) RS485 BACnet <xx>.06

<xx>: длина погружной части 50 / 100 / 150 / 200 / 250 / 300 / 450 мм

» Советы по безопасности - Осторожно



Установка и сборка электрооборудования должна выполняться только квалифицированным персоналом. Продукт должен использоваться только по назначению. Несанкционированные изменения функционала запрещены! Запрещается использовать продукт в связи с каким-либо оборудованием, которое в случае отказа может угрожать, прямо или косвенно, здоровью или жизни человека или привести к опасности для людей, животных или имущества. Убедитесь, что всё питание отключено перед установкой. Не подключайте к работающему оборудованию.

Пожалуйста, следуйте указаниям и правилам:

- Местные законы, правила техники безопасности и гигиены труда, технические стандарты и правила
- Состояние устройства на момент установки, чтобы обеспечить безопасную установку
- Изучите это Руководство по установке.

» Замечания по утилизации



В качестве компонента крупномасштабной стационарной установки продукты Thermokon предназначены для постоянного использования в качестве части здания или сооружения в заранее определенном и выделенном месте, поэтому Закон "Об утилизации отходов электрического и электронного оборудования" (WEEE) не имеет силы. Тем не менее, большинство продуктов могут содержать ценные материалы, которые должны быть переработаны, а не утилизированы как бытовые отходы.

Пожалуйста, обратите внимание на соответствующие правила утилизации для вашего региона.

» Выделение тепла за счет потери электроэнергии

Температурные датчики с электронными компонентами всегда имеют потерю электроэнергии, которая влияет на измерение температуры окружающего воздуха. Происходящая потеря мощности в активных датчиках температуры увеличивается с увеличением рабочего напряжения. Эта потеря мощности должна учитываться при измерении температуры. При фиксированном рабочем напряжении ($\pm 0,2$ В) это обычно делается путем сложения или вычитания постоянного значения смещения. Поскольку датчики Thermokon работают с переменным рабочим напряжением, только рабочее напряжение может быть учтено. Преобразователи 0-10 В / 4...20 мА устанавливаются по умолчанию при рабочем напряжении 24 В =. То есть при этом напряжении ожидаемая погрешность измерения выходного сигнала самая низкая. При других рабочих напряжениях погрешность смещения увеличивается из-за измененной потери мощности электроники датчика. Если во время дальнейшей работы необходима повторная калибровка непосредственно на датчике, то её возможно осуществить с помощью регулятора, расположенного на электронной плате датчика (для датчиков с интерфейсом BUS через соответствующую программную переменную).

Примечание: появление сквозняков снижает потери мощности на датчике. Это приводит к ограниченным по времени отклонениям в измерении температуры.

» Испытания и сертификация продукта



Декларация соответствия

С декларацией соответствия продукции можно ознакомиться на нашем сайте <https://www.thermokon.de/>

» USE - корпус с защитой от УФ-излучения и воздействия окружающей среды

Корпус из обычного пластика через некоторое время может потерять свои цвет и качество. Поэтому все корпуса USE изготовлены из специального белого поликарбоната (ПК). Устойчивые к выгоранию красители и добавки используются для достижения оптимальной защиты полимера при сохранении стабильности цвета. Используемый диоксид титана был специально разработан для поликарбоната и обеспечивает превосходную защиту от ультрафиолетового излучения благодаря отражению всего спектра света, включая ультрафиолетовую составляющую при длине волны 340 нм. Это эффективно противодействует фотохимической деградации полимера. Цвета долго сохраняются и не выцветают. Материал также устойчив к холоду и морозу.

» Технические характеристики

Измеряемая величина	температура			
Выходное напряжение	0..10 В или 0..5 В, мин. нагрузка 10кΩ (конфигурация «нуля» через Thermokon USEapp)			
Сетевая технология	RS485 BACnet MS/TP			
Напряжение питания	15..35 В = или 19..29 В ~ SELV			
Потребляемая мощность	макс. 2,3 Вт (24 В =) макс. 4,3 ВА (24 В ~)			
Диапазон вых. сигнала * Масштабирование аналогового выхода	-20..+80 °C (по-умолчанию), выбирается из 8 температурных диапазонов -50 .. + 50 -20 .. + 80 -15 .. + 35 -10 .. + 120 0 .. + 50 0 .. + 100 0 .. + 160 0 .. + 250 °C, опционально настраивается через Thermokon USEapp			
Диапазон рабочей темп. * Макс. допустимая рабочая температура	штوك -50..+160 °C	электроника корпус с дисплеем -20..+70 °C	электроника корпус без дисплея -35..+70 °C	монтажная база -35..+90 °C
Точность измерения	±0,5 К (при 21 °C)			
Дисплей	LCD 29x35 мм с RGB подсветкой			
Корпус	корпус USE-M, ПК, чистый белый, со съемным кабельным вводом, устойчив к УФ-излучению			
Защита	IP65 соотв. EN 60529			
Ввод кабеля	M25 с отверстием для ввода провода с макс. Ø = 7 мм, съемный			
Эл. подключение	материнская плата съемный разъем, макс. 2,5 мм ²		вставная часть съемный разъем, макс. 1,5 мм ²	
Шток	нержавеющая сталь V4A, Ø = 6 мм, монтажная длина: 50 100 150 200 250 300 450 мм			
Требования к окр. среде	макс. 85% гН, без конденсации			
Монтаж	при температуре воздуховода 90..120 °C - монтажный фланец MF6DS гибкий, при 120..260 °C монтажный фланец MF6 из латуни			

» **Настройка**



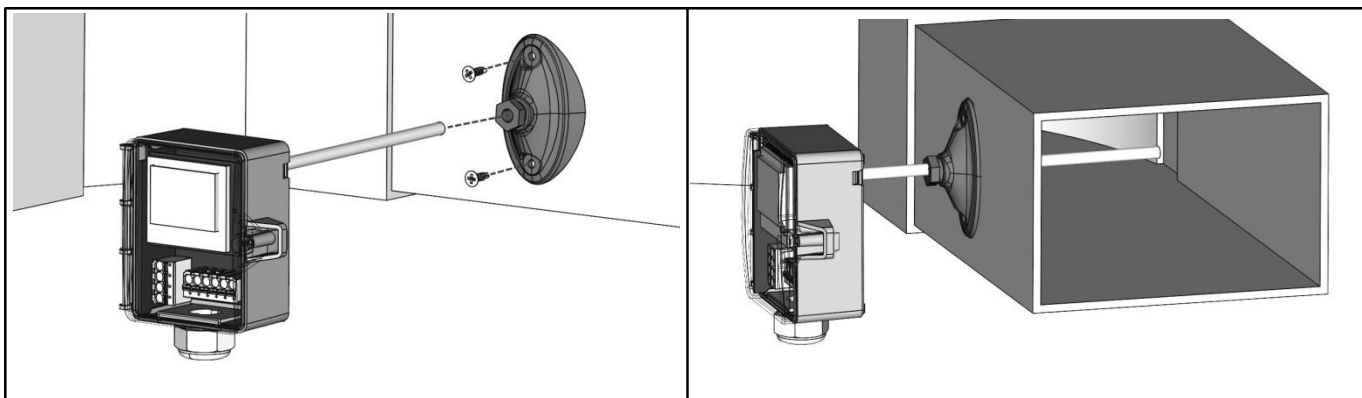
Bluetooth-адаптер Thermokon с микро-USB необходим для связи между USEapp и USE-M / USE L (Артикул №: 668262). Другие Bluetooth-адаптеры не совместимы с прибором.

Конфигурирование устройств для конкретного применения может быть выполнено с помощью приложения Thermokon USEapp. Конфигурация выполняется когда напряжение питания подано.

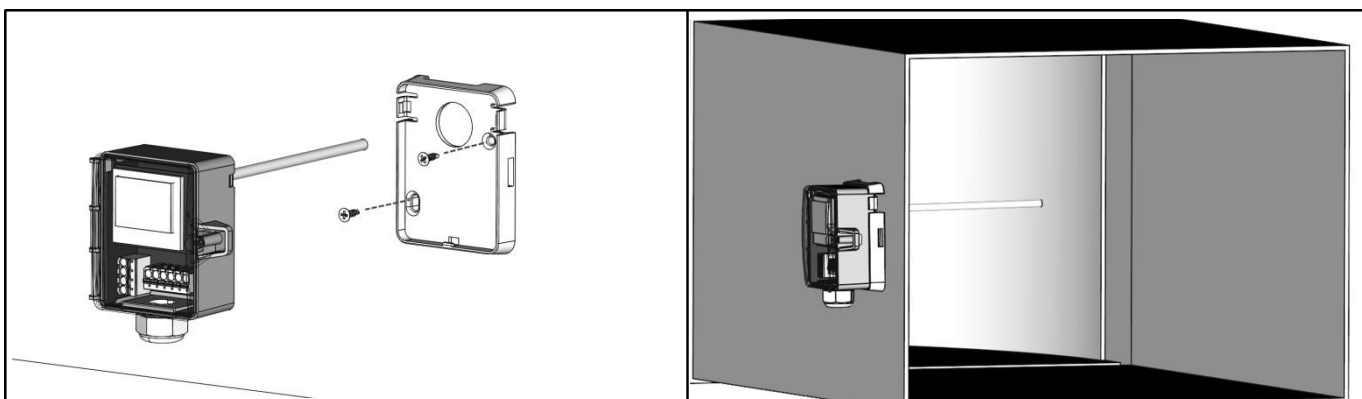
Приложение для конфигурации и описание приложения можно найти в Google Play Store или в Apple App Store.

» **Рекомендации по монтажу**

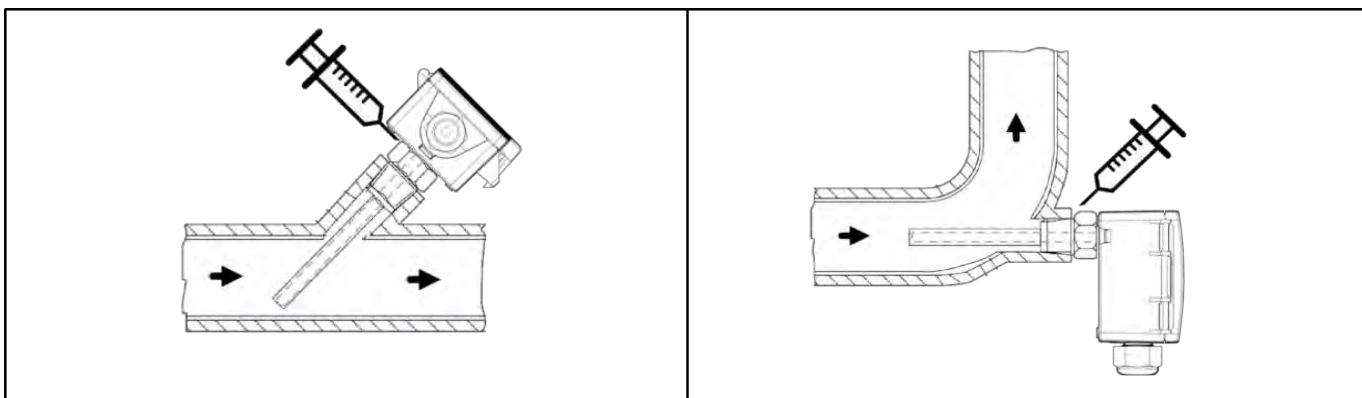
Датчик может быть установлен на вентиляционном канале с помощью монтажного фланца MF6DS или с помощью монтажной базы.



Установка на монтажную базу (арт. № 631228), обратите внимание на глубину установки штока.



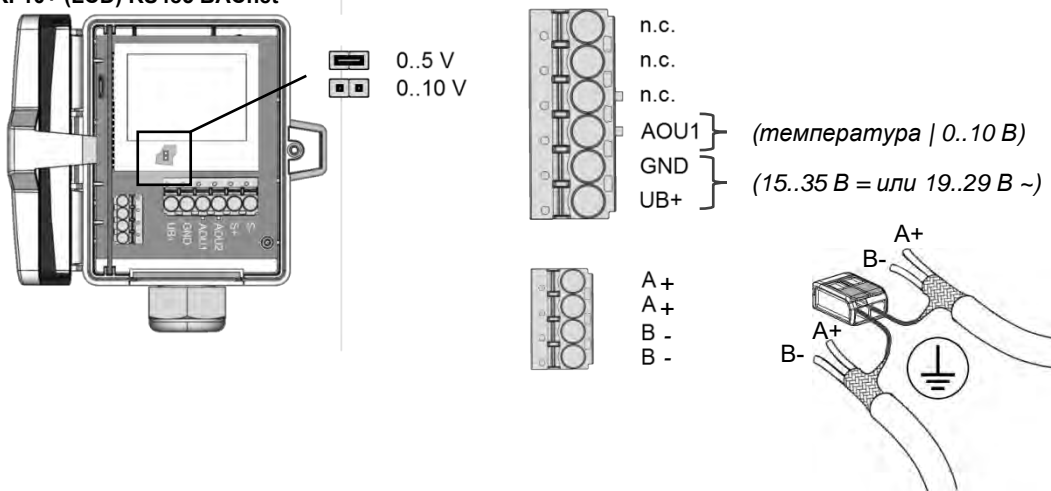
Установка с погружной гильзой или компрессионным фитингом для использования в жидких средах. Для лучшей теплопроводности от гильзы к датчику - используйте термопасту.



» **Схема подключения**

Чтобы изменить диапазон выходного напряжения (по умолчанию от 0-10 В до 0-5 В) с помощью перемычки, сначала необходимо снять дисплей с платы. С петлевой проводкой RS485 оба экрана экранируются с помощью прилагаемого 2-контактного разъема. Подключите терминал, как показано на рисунке.

AKF10+ (LCD) RS485 BACnet



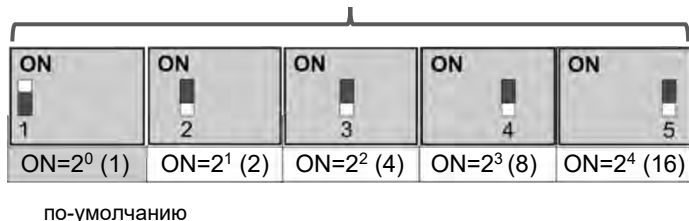
Адрес BACnet устройства задается двоичным кодом в диапазоне от 1 до 127 с помощью 7 DIP-переключателей. (адрес 0 зарезервирован и не может быть выбран).



Объекты BACnet, PICS и BIBB
 USE-RS485 BACnet интерфейс
 Подробное описание интерфейса BACnet можно найти по следующей ссылке:

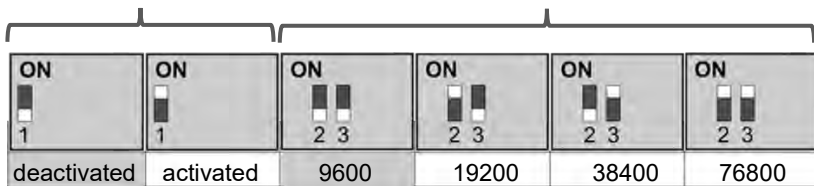
→ [Download](#)

Адресный блок 1



по-умолчанию

Termination 120Ω

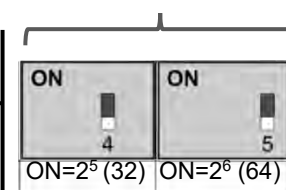


по-умолчанию

по-умолчанию

Скорость передачи

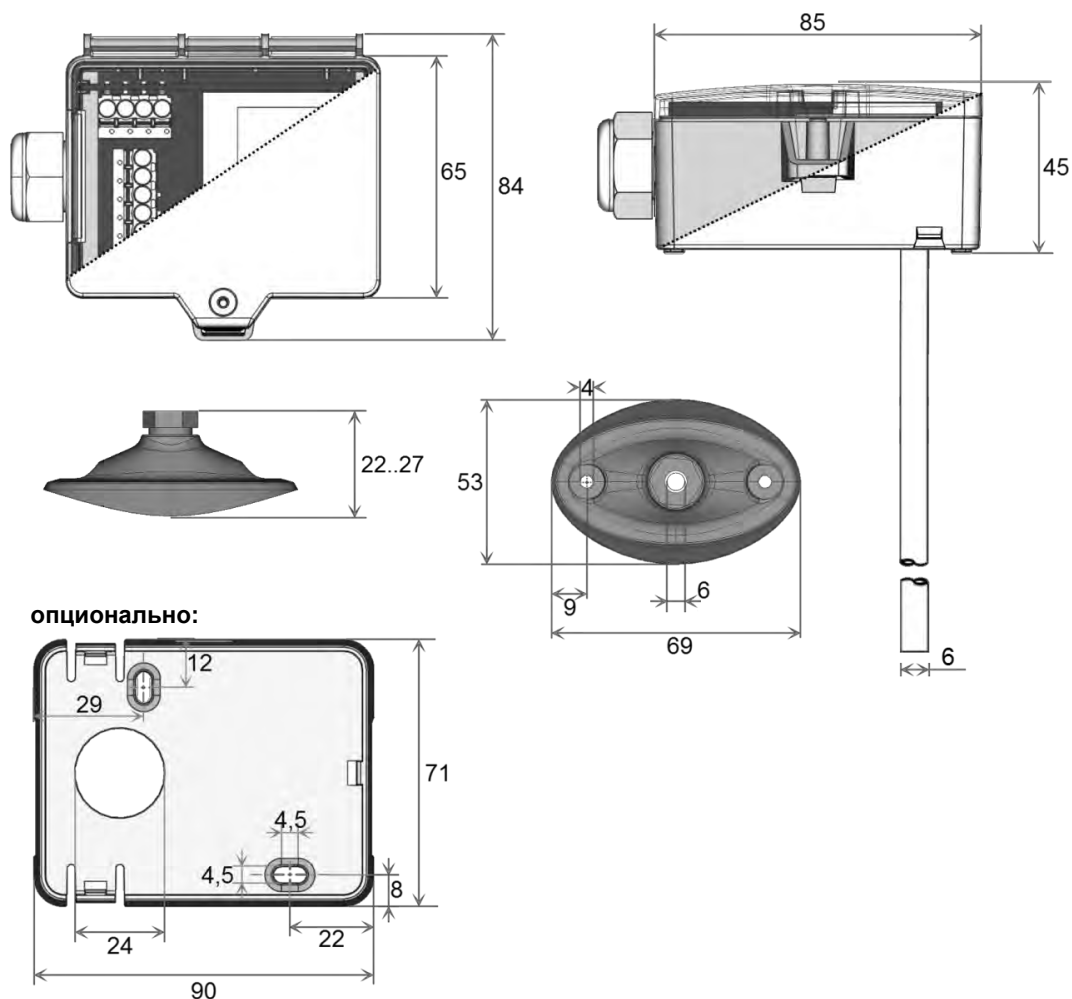
Адресный блок 2



» **Измеряемая величина**

Объекты	Доступ	Описание	Единица измерения
AI-0	R	температура	°C

» Габаритные размеры (мм)



» Аксессуары (включены в комплект)

Монтажный фланец MF6DS

Монтажный набор

• саморез для крышки + заглушка для самореза • 2 самореза • монтажная клипса + самоклеящаяся подкладка

Артикул No. 669016

Артикул No. 698511

» Аксессуары (опционально)

Bluetooth адаптер

Конвертер RS485 Modbus-USB вкл. драйвер на CD

Монтажная база

VA-компессионный фитинг KL6VA

Монтажный фланец MF6 (латунь)

Артикул No. 668262

Артикул No. 668293

Артикул No. 631228

Артикул No. 103213

Артикул No. 003407

Монтажные гильзы из нержавеющей стали / латуни для датчиков со штоком Ø = 6 мм

длина	50 мм	100 мм	150 мм	200 мм	250 мм	300 мм	450 мм
THMSDS	610995	611008	611015	611022	611763	611039	611046
THVADS	611152	611817	611824	611848	611862	611879	611893

Монтажные гильзы MS (латунь, подходит до 16 бар), Тип THMSDS <xx>.

Монтажные гильзы VA (из нержавеющей стали, подходит до 40 бар), Тип THVADS <xx>.