

» AKF10+ RS485 Modbus

Канальный / погружной датчик температуры

thermokon[®]
HOME OF SENSOR TECHNOLOGY

Техническая спецификация

Возможны технические изменения.
Дата редакции: 16.01.2019 • A007.



» Применение

Канальный / погружной датчик для измерения температуры воздуха и других газообразных сред в системах отопления, вентиляции и кондиционирования воздуха (например, приточные и вытяжные каналы). Может использоваться в качестве погружного датчика температуры в сочетании с монтажной гильзой из латуни или стали.

» Доступные типы

Канальный / погружной датчик температуры – active RS485 Modbus

AKF10+ RS485 Modbus <xx>.06

<xx>: длина погружной части 50 / 100 / 150 / 200 / 250 / 300 / 450 мм

» Советы по безопасности - Осторожно



Установка и сборка электрооборудования должна выполняться только квалифицированным персоналом. Продукт должен использоваться только по назначению. Несанкционированные изменения функционала запрещены! Запрещается использовать продукт в связи с каким-либо оборудованием, которое в случае отказа может угрожать, прямо или косвенно, здоровью или жизни человека или привести к опасности для людей, животных или имущества. Убедитесь, что всё питание отключено перед установкой. Не подключайте к работающему оборудованию.

Пожалуйста, следуйте указаниям и правилам:

- Местные законы, правила техники безопасности и гигиены труда, технические стандарты и правила
- Состояние устройства на момент установки, чтобы обеспечить безопасную установку
- Изучите это Руководство по установке.

» Замечания по утилизации



В качестве компонента крупномасштабной стационарной установки продукты Thermokon предназначены для постоянного использования в качестве части здания или сооружения в заранее определенном и выделенном месте, поэтому Закон "Об утилизации отходов электрического и электронного оборудования" (WEEE) не имеет силы. Тем не менее, большинство продуктов могут содержать ценные материалы, которые должны быть переработаны, а не утилизированы как бытовые отходы.

Пожалуйста, обратите внимание на соответствующие правила утилизации для вашего региона.

» Выделение тепла за счет потери электроэнергии

Температурные датчики с электронными компонентами всегда имеют потерю электроэнергии, которая влияет на измерение температуры окружающего воздуха. Происходящая потеря мощности в активных датчиках температуры увеличивается с увеличением рабочего напряжения. Эта потеря мощности должна учитываться при измерении температуры. При фиксированном рабочем напряжении ($\pm 0,2$ В) это обычно делается путем сложения или вычитания постоянного значения смещения. Поскольку датчики Thermokon работают с переменным рабочим напряжением, только рабочее напряжение может быть учтено. Преобразователи 0-10 В / 4...20 мА устанавливаются по умолчанию при рабочем напряжении 24 В =. То есть при этом напряжении ожидаемая погрешность измерения выходного сигнала самая низкая. При других рабочих напряжениях погрешность смещения увеличивается из-за измененной потери мощности электроники датчика. Если во время дальнейшей работы необходима повторная калибровка непосредственно на датчике, то её возможно осуществить с помощью регулятора, расположенного на электронной плате датчика (для датчиков с интерфейсом BUS через соответствующую программную переменную).

Примечание: появление сквозняков снижает потери мощности на датчике. Это приводит к ограниченным по времени отклонениям в измерении температуры.

» Испытания и сертификация продукта



Декларация соответствия

С декларацией соответствия продукции можно ознакомиться на нашем сайте <https://www.thermokon.de/>

» USE - корпус с защитой от УФ-излучения и воздействия окружающей среды

Корпус из обычного пластика через некоторое время может потерять свои цвет и качество. Поэтому все корпуса USE изготовлены из специального белого поликарбоната (ПК). Устойчивые к выгоранию красители и добавки используются для достижения оптимальной защиты полимера при сохранении стабильности цвета. Используемый диоксид титана был специально разработан для поликарбоната и обеспечивает превосходную защиту от ультрафиолетового излучения благодаря отражению всего спектра света, включая ультрафиолетовую составляющую при длине волны 340 нм. Это эффективно противодействует фотохимической деградации полимера. Цвета долго сохраняются и не выцветают. Материал также устойчив к холоду и морозу.

» Технические характеристики

Измеряемая величина	температура		
Выходное напряжение	0..10 В или 0..5 В, мин. нагрузка 10кΩ (конфигурация «нуля» через Thermokon USEapp)		
Сетевая технология	RS485 Modbus, RTU, полудуплекс, передача 9.600, 19.200, 38.400 или 57600, четность: нет (2 стоп-бит) четный или нечетный (1 стоп-бит)		
Напряжение питания	15..35 В = или 19..29 В ~ SELV		
Потребляемая мощность	макс. 2,3 Вт (24 В =) макс. 4,3 ВА (24 В ~)		
Диапазон вых. сигнала * Масштабирование аналогового выхода	-20..+80 °C (по-умолчанию), выбирается из 8 температурных диапазонов -50 .. + 50 -20 .. + 80 -15 .. + 35 -10 .. + 120 0 .. + 50 0 .. + 100 0 .. + 160 0 .. + 250 °C, опционально настраивается через Thermokon USEapp		
Диапазон рабочей темп. * Макс. допустимая рабочая температура	штوك -50..+160 °C	электроника корпус -35..+70 °C	монтажная база -35..+90 °C
Точность измерения	±0,5 К (при 21 °C)		
Корпус	корпус USE-M, ПК, чистый белый, со съемным кабельным вводом, устойчив к УФ-излучению		
Защита	IP65 соотв. EN 60529		
Ввод кабеля	M25 с отверстием для ввода провода с макс. Ø = 7 мм, съемный		
Эл. подключение	материнская плата съемный разъем, макс. 2,5 мм ²	вставная часть съемный разъем, макс. 1,5 мм ²	
Шток	нержавеющая сталь V4A, Ø = 6 мм, монтажная длина: 50 100 150 200 250 300 450 мм		
Требования к окр. среде	макс. 85% гН, без конденсации		
Монтаж	при температуре воздуховода 90..120 °C - монтажный фланец MF6DS гибкий, при 120..260 °C монтажный фланец MF6 из латуни		

» Настройка



Bluetooth-адаптер Thermokon с микро-USB необходим для связи между USEapp и USE-M / USE L (Артикул №: 668262). Другие Bluetooth-адаптеры не совместимы с прибором.



Конфигурирование устройств для конкретного применения может быть выполнено с помощью приложения Thermokon USEapp. Конфигурация выполняется когда напряжение питания подано.



Приложение для конфигурации и описание приложения можно найти в Google Play Store или в Apple App Store.

» Информация для пользователя

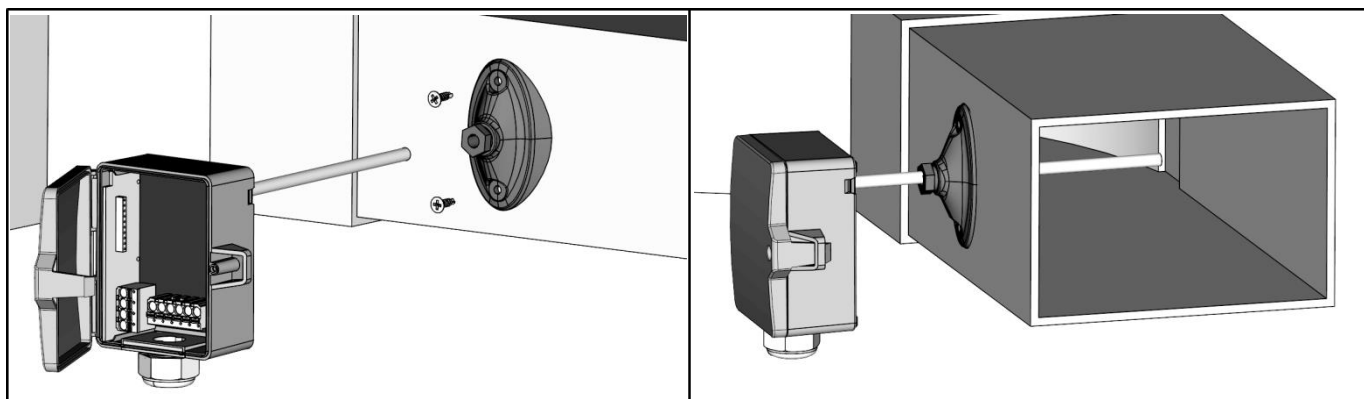


Для обеспечения точности показаний во время пробного запуска или конфигурирования с помощью USEapp, крышка корпуса должна быть полностью закрыта. Bluetooth-адаптер легко вставляется в гнездо.

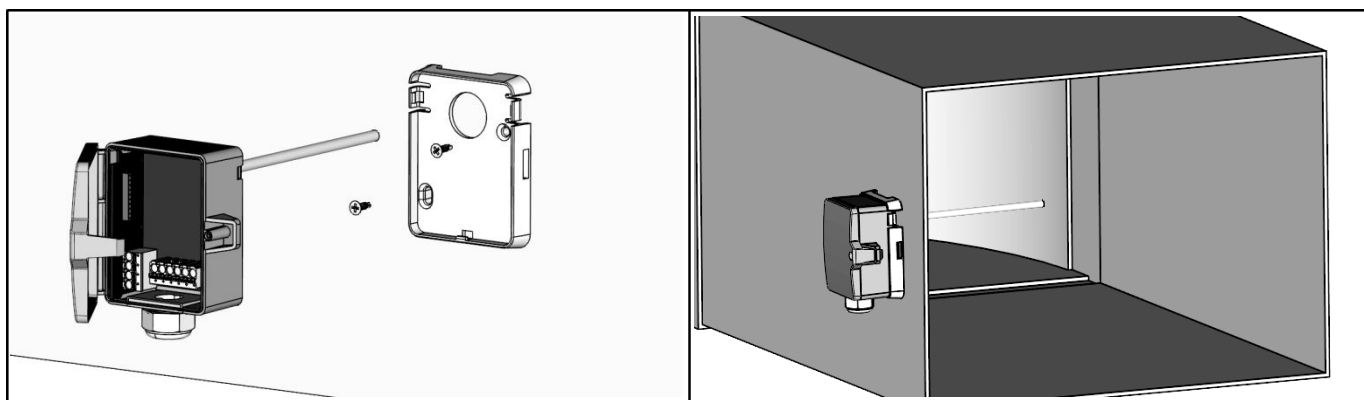
При извлечении Bluetooth-адаптера, пожалуйста, придерживайте съемную плату (дополнительную плату), чтобы она не была случайно извлечена.

» Рекомендации по монтажу

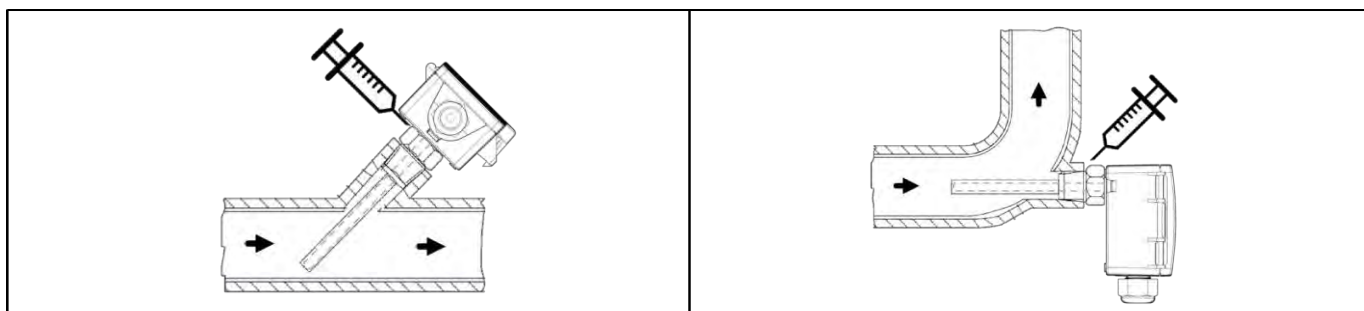
Датчик может быть установлен на вентиляционном канале с помощью монтажного фланца MF6DS или с помощью монтажной базы.



Установка на монтажную базу (арт. № 631228), обратите внимание на глубину установки штока.



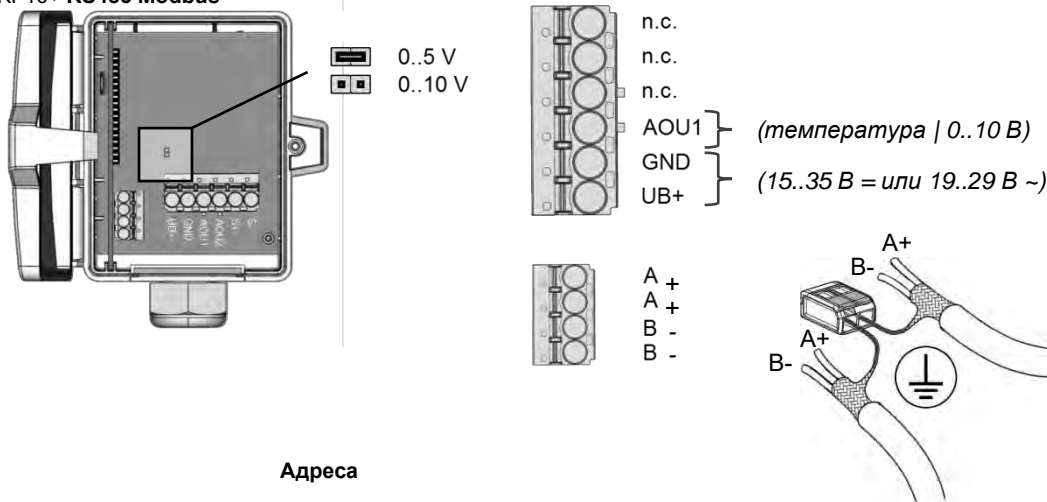
Установка с погружной гильзой или компрессионным фитингом для использования в жидких средах. Для лучшей теплопроводности от гильзы к датчику - используйте термопасту.



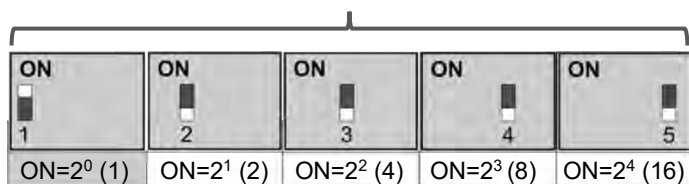
» **Схема подключения**

Чтобы изменить диапазон выходного напряжения (по умолчанию от 0-10 В до 0-5 В) с помощью перемычки, сначала необходимо снять дисплей с платы. С петлевой проводкой RS485 оба экрана экранируются с помощью прилагаемого 2-контактного разъема. Подключите терминал, как показано на рисунке.

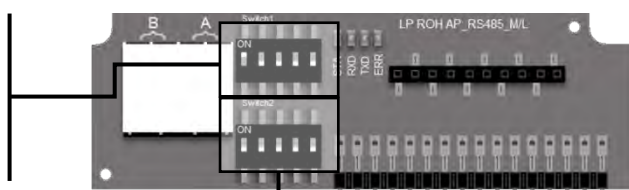
AKF10+ RS485 Modbus



Адреса



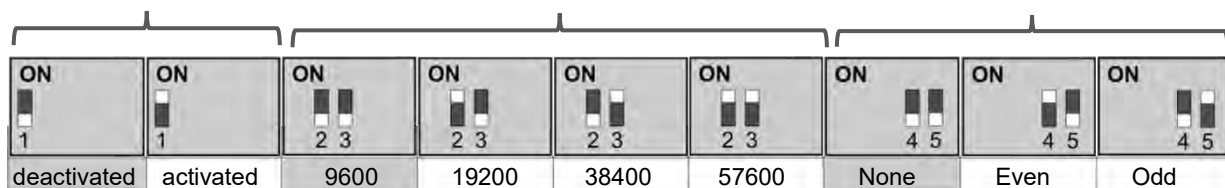
по-умолчанию



Предел 120 Ω

Скорость передачи

Паритет



по-умолчанию

по-умолчанию

по-умолчанию

Регистр 400 = 1 (Unit SI)

Адрес	Доступ	Описание	Разрешение / Единица	
0	R	Температура	SI	0.1 °C

Register 400 = 2 (Unit Imperial)

Адрес	Доступ	Описание	Разрешение / Единица	
0	R	Температура	Imperial	0.1 °F

Адрес Modbus устройства устанавливается в диапазоне 1 ... 31 (двоичное кодирование) с помощью 5-полюсного DIP-переключателя. С адресом 0 через DIP расширенный диапазон адресов (32..247) доступен через USEapp.



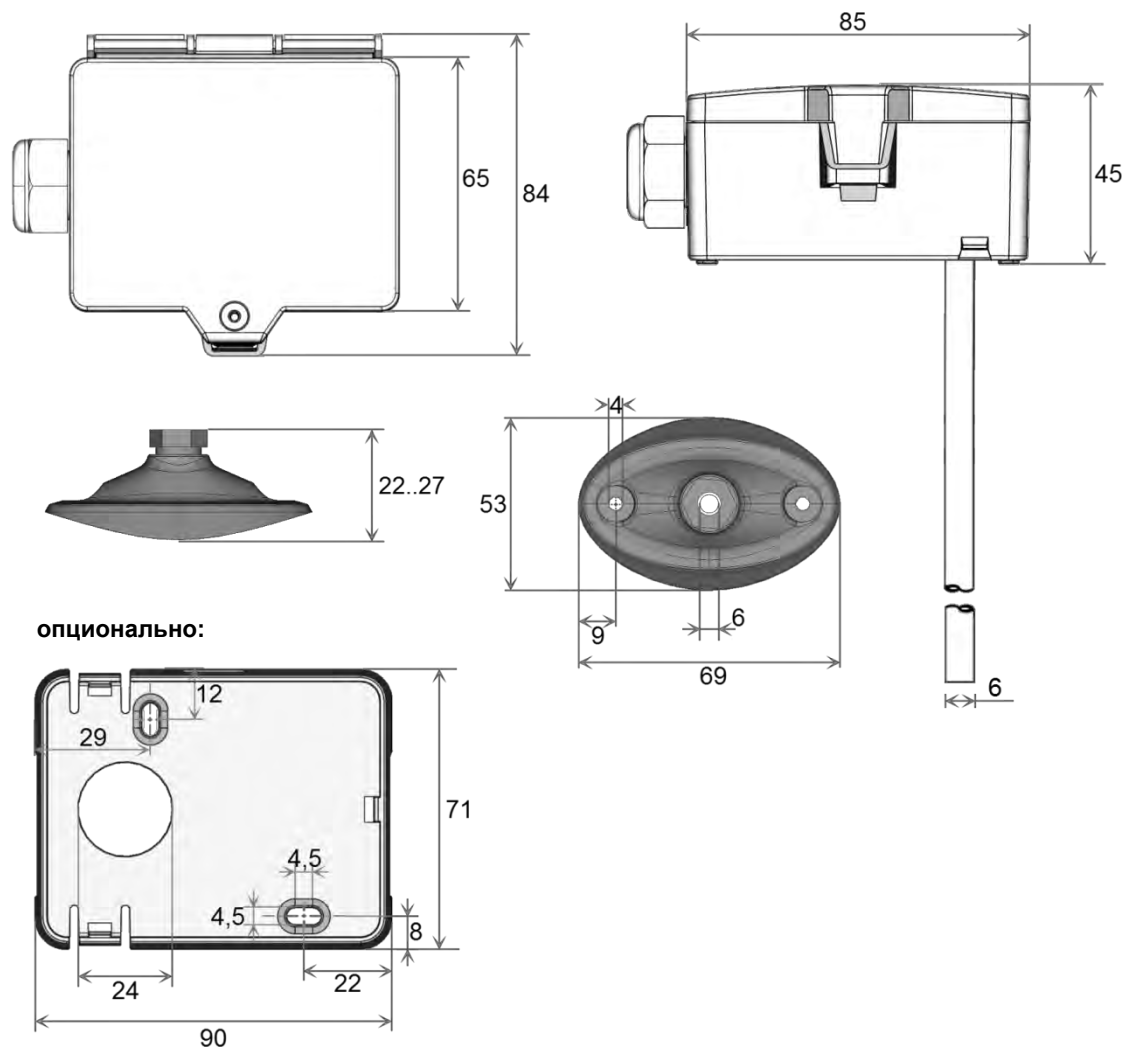
Адреса Modbus:

USE-RS485 Интерфейс Modbus

Подробное описание адресов Modbus можно найти по следующей ссылке:

→ [Download](#)

Габаритные размеры (мм)



» Аксессуары (включены в комплект)

- Монтажный фланец MF6DS
- Монтажный набор
- саморез для крышки + заглушка для самореза • 2 самореза • монтажная клипса + самоклеящаяся подкладка

Артикул No. 669016
Артикул No. 698511

» Аксессуары (опционально)

- Bluetooth адаптер
- Конвертер RS485 Modbus-USB вкл. драйвер на CD
- Монтажная база
- VA-компресссионный фитинг KL6VA
- Монтажный фланец MF6 (латунь)

Артикул No. 668262
Артикул No. 668293
Артикул No. 631228
Артикул No. 103213
Артикул No. 003407

Монтажные гильзы из нержавеющей стали / латуни для датчиков со штоком Ø = 6 мм

длина	50 мм	100 мм	150 мм	200 мм	250 мм	300 мм	450 мм
THMSDS	610995	611008	611015	611022	611763	611039	611046
THVADS	611152	611817	611824	611848	611862	611879	611893

Монтажные гильзы MS (латунь, подходит до 16 бар), Тип THMSDS <xx>.
Монтажные гильзы VA (из нержавеющей стали, подходит до 40 бар), Тип THVADS <xx>.