

МОНОБЛОЧНЫЙ ЧИЛЛЕР С ВОЗДУШНЫМ ОХЛАЖДЕНИЕМ КОНДЕНСАТОРА ТВА



Моноблочные чиллеры ТВА предназначены для подготовки жидкого хладагента, подаваемого в секцию водяного охладителя центрального кондиционера.

- Хладагент: фреон R410A.
- Тип исполнения: только охлаждение.
- Производительность: от 401 до 1 046 кВт.
- Максимально возможное содержание гликоля в смеси хладагента составляет 40% (для исполнений со встроенным насосом).

КЛЮЧЕВЫЕ ОСОБЕННОСТИ

- Большое количество ступеней регулирования холодопроизводительности позволяет отказаться от применения дополнительных внешних аккумулирующих емкостей.
- Высокий холодильный коэффициент и минимальное энергопотребление при частичных нагрузках.
- Использование высокоэффективных микроканальных теплообменников конденсатора позволило снизить габариты и вес разработанных чиллеров, а также минимизировать заправку хладагентом.
- Алгоритм управления чиллером обеспечивает стабильную работу компонентов холодильного контура в расчетных режимах эксплуатации, а также равномерную наработку компрессоров и насосов.
- Большой выбор встроенных насосов с разными напорными характеристиками позволяет оптимально подобрать модификацию гидромодуля под необходимые характеристики сети.
- Отсутствие необходимости во внешней гидравлической насосной станции.
- Тестирование всех параметров работы чиллера производится на уникальном высокоточном заводском стенде.
- Все выпускаемые модели поставляются заправленные хладагентом.

КОРПУС

Несущая рама из оцинкованной стали с порошковым полиэфирным покрытием. Высокая стойкость корпуса к внешним атмосферным воздействиям. Удобный доступ к внутренним компонентам.

КОМПРЕССОРЫ

Спиральные трехфазные компрессоры с подогревом картера и встроенной защитой двигателя от перегрузки.

ИСПАРИТЕЛЬ

Пластинчатый медно-паяный теплообменник из нержавеющей стали AISI 316. Два независимых контура на стороне хладагента и один на стороне воды.

КОНДЕНСАТОР

Высокоэффективный алюминиевый микроканальный теплообменник, устойчивый к коррозии и имеющий небольшой вес.

БЛОК УПРАВЛЕНИЯ

В состав блока управления входят следующие компоненты: главный выключатель с устройством блокировки дверей, автоматические выключатели для всех компрессоров и цепей управления, реле контроля фаз, свободно-программируемый контроллер со встроенным дисплеем.

КОНТРОЛЛЕР

Постоянная индикация состояния чиллера: заданная и фактическая температуры хладагента, процент нагрузки на чиллер, работа/авария/блокировка. Ротация компрессоров и насосов по наработке моточасов, ведение журнала аварийных состояний с датой и временем возникновения, ведение журнала с наработкой моточасов компрессоров и насосов, возможность включения насоса во время остановки холодильного контура, недельный таймер. Дополнительная комплектация выносной панелью управления с возможностью дистанционного изменения параметров и режимов работы. Полный доступ и отображение всех меню контроллера. Возможность подключения к системе диспетчеризации зданий BMS: RS 485 (Modbus). Русифицированный интерфейс.

ХОЛОДИЛЬНЫЙ КОНТУР

Компоненты: датчики высокого и низкого давления, фильтр-осушитель, смотровое стекло, электронный расширительный вентиль.

ВОДЯНОЙ КОНТУР

Контур собран на разъёмных грувлочных соединениях. Включает в себя: датчики температуры входящего и выходящего теплоносителя, реле давления.

ИСПОЛНЕНИЯ:

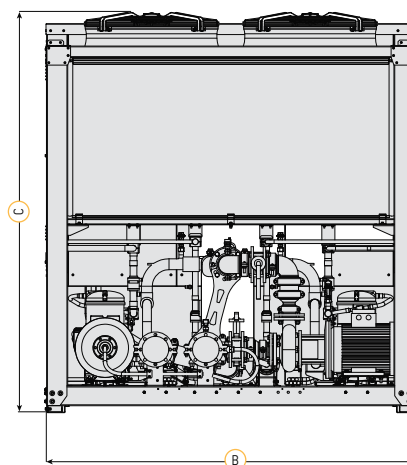
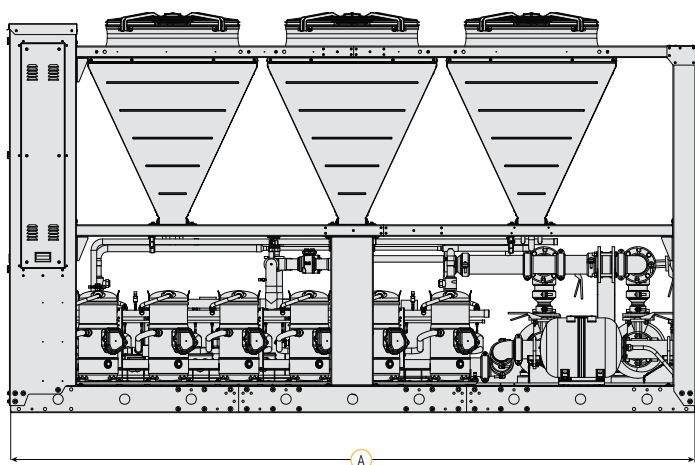
- 00 – Без насосов.
- 1А – Один встроенный низконапорный циркуляционный насос;
- 1В – Один встроенный средненапорный циркуляционный насос;
- 1С – Один встроенный высоконапорный циркуляционный насос;
- 2А – Два встроенных низконапорных циркуляционных насоса (ротация по наработке);
- 2В – Два встроенных средненапорных циркуляционных насоса (ротация по наработке);
- 2С – Два встроенных высоконапорных циркуляционных насоса (ротация по наработке).

ВСТРАИВАЕМЫЕ ОПЦИИ:

- ZV – запорные клапаны холодильных контуров
- AK – шумоглушащие кожухи компрессоров
- SC – ступенчатое регулирование вентиляторами
- PR – плавное регулирование скоростью вращения вентиляторов
- MN – манометры высокого и низкого давления фреоновых контуров

ОПЦИИ, ПОСТАВЛЯЕМЫЕ ОТДЕЛЬНО:

- RS1, RS2 – выносной дисплей (до 100 м или до 1000 м)
- RI – последовательный интерфейс RS485
- RA – резиновые виброизоляторы
- SA – пружинные виброизоляторы
- FS – реле протока



ТЕХНИЧЕСКИЕ ХАРАКТЕРИСТИКИ

Типоразмер		270	310	370	430	470	500	550	590	650	740	810	900	980	1100
ОХЛАЖДЕНИЕ															
Холодопроизводительность*	кВт	284	315	371	412	454	489	530	563	623	704	767	860	947	1074
КОМПРЕССОРЫ															
Количество	шт	6	8	8	10	10	12	12	12	10	12	10	12	10	12
Количество холодильных контуров	шт	2	2	2	2	2	2	2	2	2	2	2	2	2	2
Количество ступеней холодопроизводительности	шт	5	7	7	9	9	11	11	11	9	11	9	11	9	11
ВЕНТИЛЯТОР КОНДЕНСАТОРА															
Количество вентиляторов	шт.	4	4	6	6	6	6	6	8	8	8	10	10	12	12
Расход воздуха	м³/с	22,78	22,78	34,33	34,33	34,33	34,33	34,33	45,78	45,78	45,78	57,22	57,22	68,67	68,67
ЭЛЕКТРИЧЕСКИЕ ХАРАКТЕРИСТИКИ															
Электропитание	В/Гц/фаз	400 / 50 / 3+N+PE													
Полная мощность без насосов*	кВт	90	101	118	131	145	157	171	180	200	227	246	277	304	346
Максимальный рабочий ток без насосов	А	215	236	281	314	343	362	383	423	450	503	558	618	687	771
Максимальный пусковой ток без насосов	А	363	360	439	421	491	474	551	559	601	523	577	637	714	797
Максимальный рабочий ток с низконапорными насосами 1А, 2А	А	225	246	291	325	356	375	396	436	463	530	590	650	720	809
Максимальный рабочий ток с средненапорными насосами 1В, 2В	А	228	250	295	327	362	381	402	442	482	535	596	655	739	823
Максимальный рабочий ток с высоконапорными насосами 1С, 2С****	А	235	256	301	334	369	388	410	449	477	503	558	618	687	771
ВОДЯНОЙ КОНТУР															
Расход воды*	л/с	13,56	15,03	17,71	19,68	21,69	23,36	25,32	26,90	29,77	33,64	36,65	41,09	45,25	51,31
Потеря давления в теплообменнике*	кПа	41	58	71	57	80	65	83	70	69	88	45	67	49	70
Располагаемое статическое давление 1А, 2А	кПа	215	205	195	200	217	206	205	198	186	195	187	180	233	211
Располагаемое статическое давление 1В, 2В	кПа	295	290	270	275	300	296	281	310	334	330	310	300	280	300
Располагаемое статическое давление 1С, 2С	кПа	380	365	355	365	380	380	371	367	350	400	360	330	430	400
Минимальный объем системы для работы без аккумулирующего бака	м³	0,42	0,40	0,45	0,39	0,49	0,40	0,51	0,52	0,67	0,69	0,88	0,79	1,11	1,03
Объем расширительного бака**	л	24	24	24	24	24	24	50	50	50	50	50	50	50	50
АКУСТИЧЕСКИЕ ХАРАКТЕРИСТИКИ															
Уровень звукового давления***	дБ(А)	76	76	79	79	80	79	80	81	85	86	85	86	86	87
ГАБАРИТЫ															
Длина А	мм	3230	3230	3920	3920	3920	4215	4215	5020	5020	5350	6115	6115	7215	7215
Ширина В	мм	2255	2255	2255	2255	2255	2255	2255	2255	2255	2255	2255	2255	2255	2255
Высота С	мм	2450	2450	2450	2450	2450	2450	2450	2450	2450	2450	2450	2450	2450	2450
Транспортировочная масса без насосов	кг	2050	2200	2600	3020	3050	3250	3300	3700	4050	4400	4600	4850	5600	600
Транспортировочная масса агрегата со встроенным насосом типа 1А	кг	2300	2460	2900	3320	3350	3500	3600	4000	4400	4900	4900	5250	5950	6300
Транспортировочная масса агрегата со встроенным насосом типа 1В	кг	2300	2460	2900	3300	3400	3600	3650	3900	4400	4850	4800	5100	5850	6400
Транспортировочная масса агрегата со встроенным насосом типа 1С	кг	2250	2420	2850	3250	3400	3600	3650	4050	4500	4900	5000	5300	6100	6500
Транспортировочная масса агрегата со встроенным насосом типа 2А	кг	2550	2700	3100	3550	3550	3700	3800	4200	4650	5200	5300	5600	6300	6700
Транспортировочная масса агрегата со встроенным насосом типа 2В	кг	2500	2700	3100	3500	3700	3850	3900	4100	4600	5150	5100	5400	6100	6800
Транспортировочная масса агрегата со встроенным насосом типа 2С****	кг	2450	2650	3050	3450	3700	3900	3950	4350	4800	5200	5400	5700	-	-

1А — чиллер со встроенным низконапорным циркуляционным насосом
 1В — чиллер со встроенным средненапорным циркуляционным насосом
 1С — чиллер со встроенным высоконапорным циркуляционным насосом
 2А — чиллер с двумя встроенными низконапорными циркуляционными насосами
 2В — чиллер с двумя встроенными средненапорными циркуляционными насосами
 2С — чиллер с двумя встроенными высоконапорными циркуляционными насосами

* Условия: температура воды входящей 12 °С, выходящей 7 °С, температура окружающего воздуха 35 °С.

** Установлен в чиллерах со встроенными насосами, предварительное давление в расширительном баке 1,5 атм.

*** Уровень звукового давления измерен в свободном звуковом поле на расстоянии 1 м от чиллера (со стороны всасывания) и 1,5 м от опорной поверхности согласно DIN 45635.

**** Чиллеры ТВА980 и ТВА1100 могут быть изготовлены только с одним высоконапорным насосом.