

Электрические нагреватели ZEA



Электрические каналные нагреватели ZEA предназначены для подогрева чистого воздуха в вентиляционных системах жилых, производственных и общественных помещений.

Конструкция электрического нагревателя:

- Корпус изготовлен из оцинкованной стали
- Трубка ТЭНа изготовлена из нержавеющей стали AISI 304
- Корпус с уплотнительными резиновыми кольцами для подключения к воздуховоду
- Двухступенчатая защита от перегрева – первая ступень с автоматическим возвратом (60°C), вторая – с ручным возвратом (90°C)
- Установка в горизонтальном и вертикальном положении
- Минимальная скорость воздуха в сечении – 1,5 м/с

Аксессуары:



РТК



Жесткая конструкция корпуса

→ обеспечивает отсутствие дополнительных шумов и вибраций в системе



Долгий срок службы нагревателя

→ применение термостойких материалов гарантирует долгий срок службы и безопасную работу нагревателя



Надежный нагревательный элемент

→ конструкция ТЭНа соответствует условиям эксплуатации по ГОСТ 13 268-88



Стандартный типоразмерный ряд

→ совместимость с другими элементами системы, максимально быстрый переоборуд с аналогов

Схема электрических соединений

Схема 1 (230 В, 1 ф.)

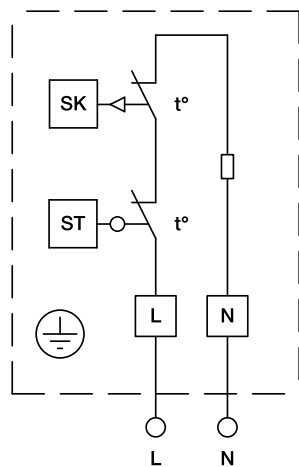


Схема 2 (400 В, 2 ф.)

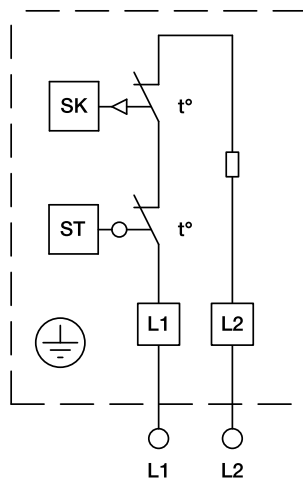


Схема 3 (400 В, 3 ф.)

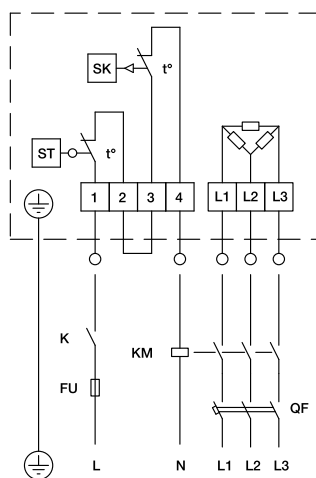
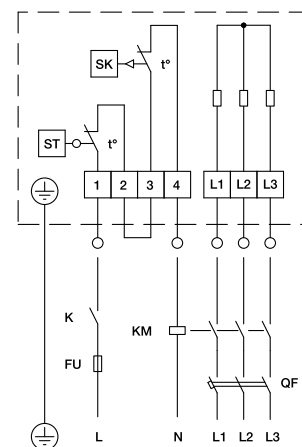


Схема 4 (400 В, 3 ф.)

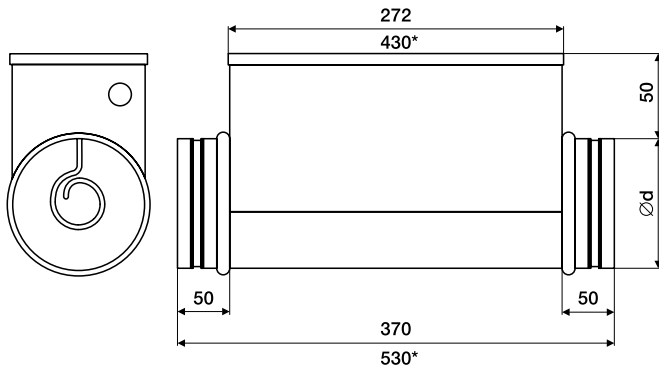


SK – термостат защиты от перегрева с автоматическим возвратом, температура срабатывания 60°C
 ST – термостат защиты от перегрева с ручным возвратом, температура срабатывания 90°C
 K – контакт реле вентилятора
 FU – предохранитель плавкий
 KM – контактор, магнитный пускатель
 QF – автоматический выключатель

* штриховая линия включает в себя элементы, входящие в комплект нагревателя

Электрические нагреватели ZEA

Габаритные размеры



* Для воздушонагревателей мощностью 12 кВт.

Технические характеристики электрических нагревателей

Модель	Мощность, кВт	Электропитание, В (50Гц)ф	Минимальный расход воздуха, м ³ /час	Рабочий ток, А	Схема электрических соединений	Вес, кг
ZEA 100	0,3/0,6	230/1	40	1,4/2,8	1	2/2,1
ZEA 125	1,2/1,8	230/1	70	5,5/8,2	1	2,7/2,7
ZEA 160	1,2/2,4/3,0	230/1	110	5,5/10,9/13,7	1	2,9/3,6/3,3
	3,0/5,0	400/2		7,9/13,2	2	3,3/4
	6,0	400/3		8,7	3,4	4,3
ZEA 200	2,4/3,0	230/1	170	10,9/13,7	1	4,2/3,9
	5,0/6,0	400/2		13,2/15,8	2	4,6/5
	6,0	400/3		8,7	3,4	5
ZEA 250	3,0	230/1	270	13,7	1	7
	6,0	400/2		15,8	2	7,3
	6,0/9,0/12,0	400/3		8,7/13,0/17,3	3,4	7,3/8,9/9,9
ZEA 315	3,0	230/1	415	13,7	1	10,5
	6,0	400/2		15,8	2	9,2
	6,0/9,0/12,0	400/3		8,7/13,0/17,3	3,4	9,2/10,8/11,4
ZEA 400	9,0/12,0	400/3	690	13,0/17,3	3,4	13,1/14,0