

Наружный Датчик температуры и влажности с погодной защитой

Активный датчик температуры и влажности (0...10В) для наружной установки. Защита от внешних воздействий защищает датчик от дождя и теплового излучения. Благодаря изогнутой форме и цвету защитных пластин воздушный поток может перемещаться по датчикам, препятствуя влиянию теплового излучения от крыш и окружающих поверхностей на показания влажности.



Обзор типов

Тип	Исходящий сигнал активный температуры	Исходящий сигнал активный влажности
22UTH-110X	0...5 В= 0...10 В=	0...5 В= 0...10 В=

Техническое описание

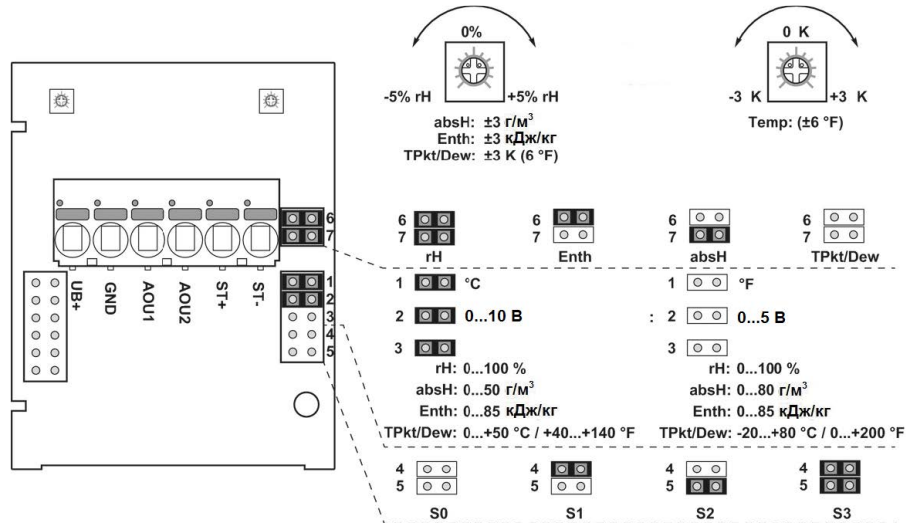
Электрические данные	Напряжение питания =В	15...24 В, ±10%, 0.4 Вт			
	Напряжение питания ~В	24 В, ±10%, 0.8 ВА			
	Электрические подключения	Съемная пружинная клеммная колодка макс. 2,5 мм ²			
Функциональные данные	Вход кабеля	Кабельный фиттинг PG11 Ø6 ... 10 мм, с компенсацией натяжения Ø6 ... 8 мм			
	Многодиапазонность	Есть			
	Исходящий активный сигнал	Выход 0...5/10 В настраивается переключкой Выходное напряжение: мин 10 кОм нагрузка			
Измеряемые данные	Среда	Воздух			
	Измеряемый параметр	Температура Влажность Точка росы Энтальпия Абсолютная влажность			
	Диапазон измерения влажности	0...100% отн. влаж. без конденсации			
	Диапазон измерения температуры	Диапазон по выбору :			
		Установка	Диапазон [°C]	Заводская установка	
		S0	-40...60		
		S1	0...50		
	S2	-15...35			
	S3	-20...80	Y		
	Диапазон измерения абсолютной влажности	Выбирается преобразователем 0...50 г/м ³ (настройки по умолчанию) 0...80 г/м ³			
Диапазон измерения энтальпии	0,85 кДж/кг				
Диапазон измерения точки росы	Выбирается преобразователем 0...50 °C (настройки по умолчанию) -20...80 °C				
Точность измерения влажности	±2% между 10...90% отн. влаж. при 21 °C				
Точность измерения температуры	± 0,5% при 25 °C				
Рабочая величина потока воздуха	Макс. 12 м/с				
Материалы	Кабельный ввод	РА6, белый			
	Корпус	Верхняя крышка : Lexan, белый			
		Основание: Lexan, белый Уплотнение: 0467 NBR70, черный			

Данные по безопасности	Влажность окр. среды	85% отн. без конденсации
	Температура окр. среды	-20...50°C
	Температура изм. среды	-20...80°C
	Класс защиты	III для низких напряжений
	Степень защиты	IP65
	Стандарт качества	ISO 9001

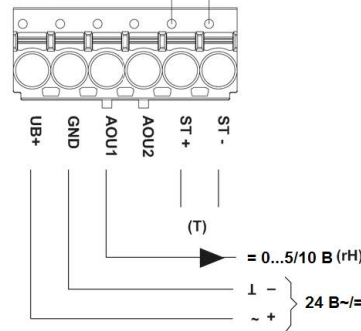
Аксессуары

Комплект поставки	Дюбели Винты
-------------------	-----------------

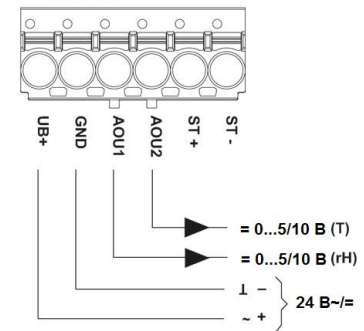
Схема подключения



22..TH-..1..
0...5/10 В+ ST



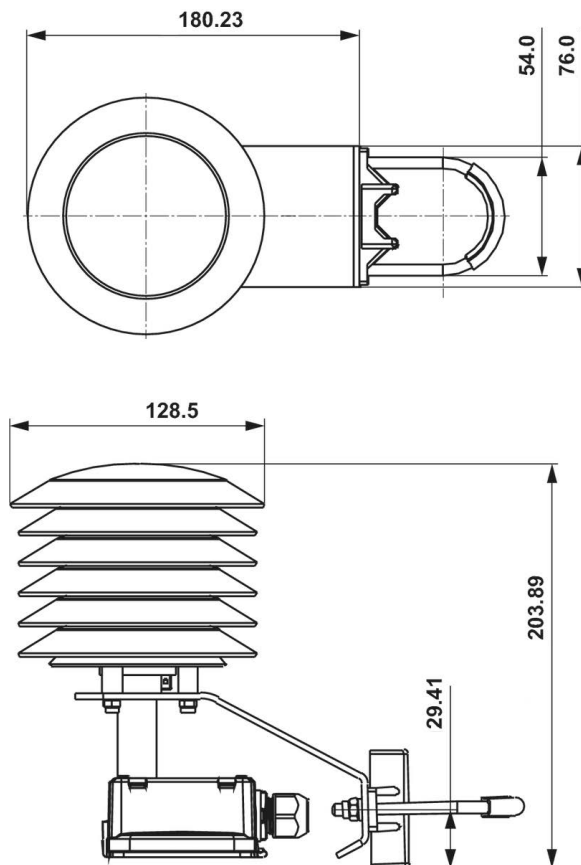
22..TH-..1..
2 x 0...5/10 В



rH Относительная влажность
 absH Абсолютная влажность
 Enth Энтальпия
 TPkt/Dew Точка росы

Регулировка диапазонов измерений производится путем изменения перемычек.
 Выходное значение в новом диапазоне измерений доступно через 2 секунды

Установка	Диапазон [°C]	Заводская установка
S0	-40...60	
S1	0...50	
S2	-15...35	
S3	-20...80	γ



Наружный Датчик температуры и влажности с погодной защитой

Активный датчик температуры и влажности (4...20 мА) для наружной установки. Защита от внешних воздействий защищает датчик от дождя и теплового излучения. Благодаря изогнутой форме и цвету защитных пластин воздушный поток может перемещаться по датчикам, препятствуя влиянию теплового излучения от крыш и окружающих поверхностей на показания влажности.


Обзор типов

Тип	Исходящий сигнал активный температуры	Исходящий сигнал активный влажности
22UTH-130X	4...20 мА	4...20 мА

Техническое описание

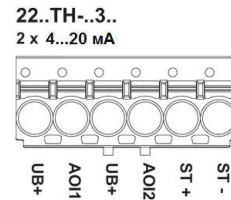
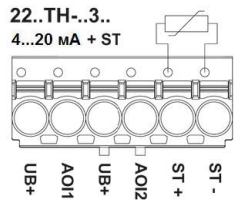
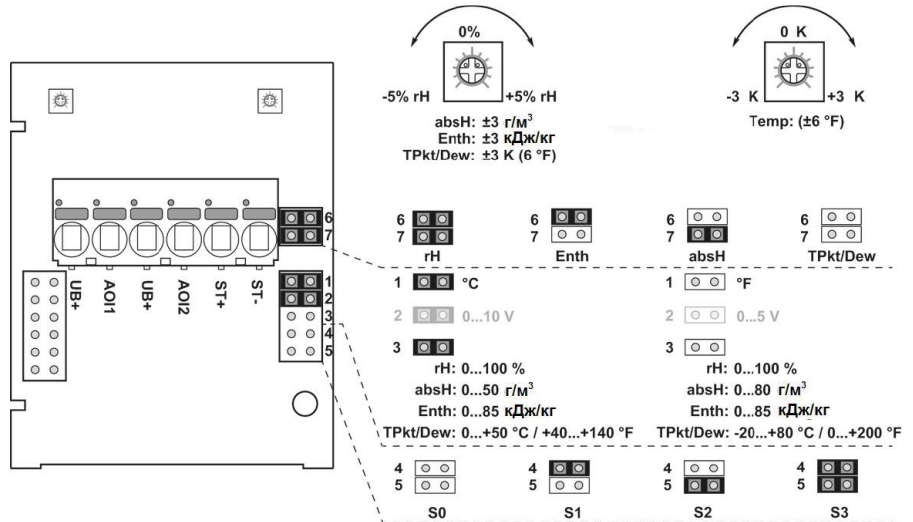
Электрические данные	Напряжение питания =В	15...24 В, ±10%, 0,5 Вт		
	Электрические подключения	Съемная пружинная клеммная колодка макс. 2,5 мм ²		
	Вход кабеля	Кабельный фиттинг PG11 Ø6 ... 10 мм, с компенсацией натяжения Ø6 ... 8 мм		
Функциональные данные	Многодиапазонность	Есть		
	Исходящий активный сигнал	Токовый выход: макс 500 Ом нагрузка		
	Среда	Воздух		
Измеряемые данные	Измеряемый параметр	Температура Влажность Точка росы Энтальпия Абсолютная влажность		
	Диапазон измерения влажности	0...100% отн. влаж. без конденсации		
	Диапазон измерения температуры	Диапазон по выбору : Установка Диапазон [°C] Заводская установка		
		S0	-40...60	
		S1	0...50	
		S2	-15...35	
		S3	-20...80	γ
	Диапазон измерения абсолютной влажности	Выбирается преобразователем 0...50 г/м ³ (настройки по умолчанию) 0...80 г/м ³		
	Диапазон измерения энтальпии	0,85 кДж/кг		
	Диапазон измерения точки росы	Выбирается преобразователем 0...50 °C (настройки по умолчанию) -20...80 °C		
Точность измерения влажности	±2% между 10...90% отн. влаж. при 21 °C			
Точность измерения температуры	± 0,5% при 25 °C			
Рабочая величина потока воздуха	Макс. 12 м/с			
Материалы	Кабельный ввод	РА6, белый		
	Корпус	Верхняя крышка : Lexan, белый		
		Основание: Lexan, белый Уплотнение: 0467 NBR70, черный		

Данные по безопасности	Влажность окр. среды	85% отн. без конденсации
	Температура окр. среды	-20...50°C
	Температура изм. среды	-20...80°C
	Класс защиты	III для низких напряжений
	Степень защиты	IP65
	Стандарт качества	ISO 9001

Аксессуары

Комплект поставки	Дюбели Винты
-------------------	-----------------

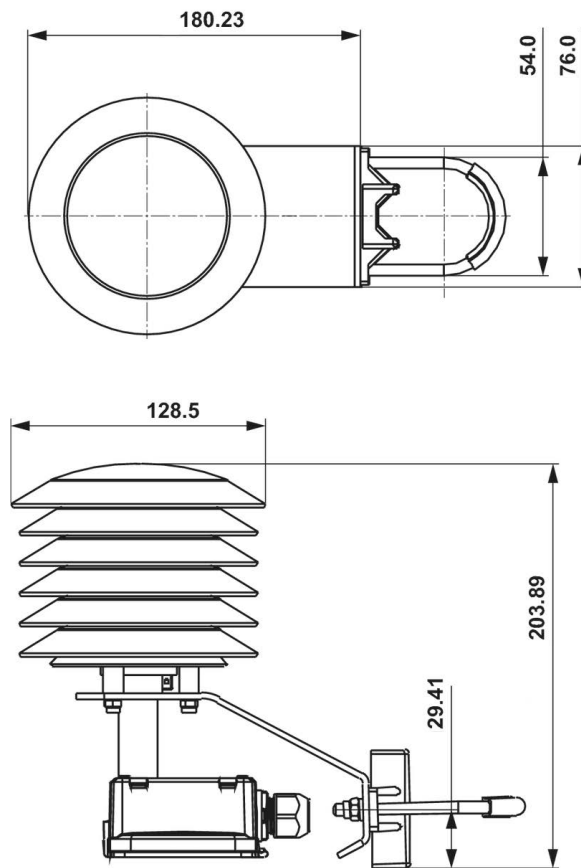
Схема подключения

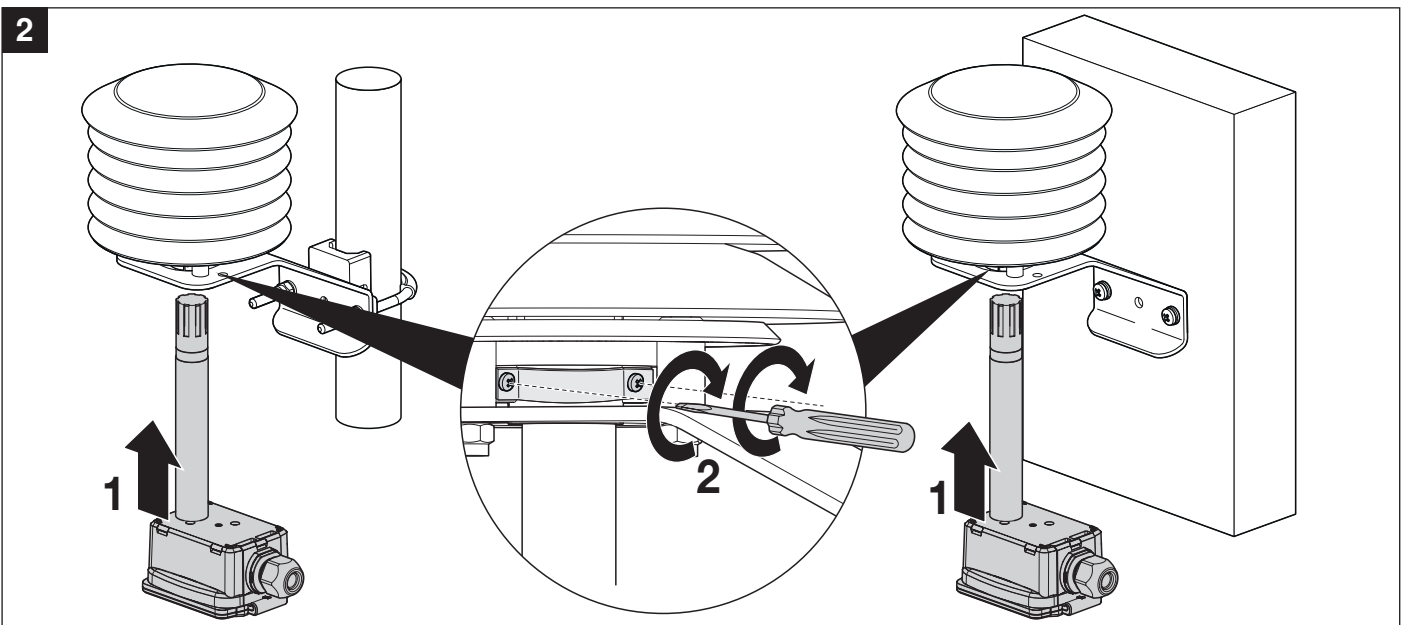
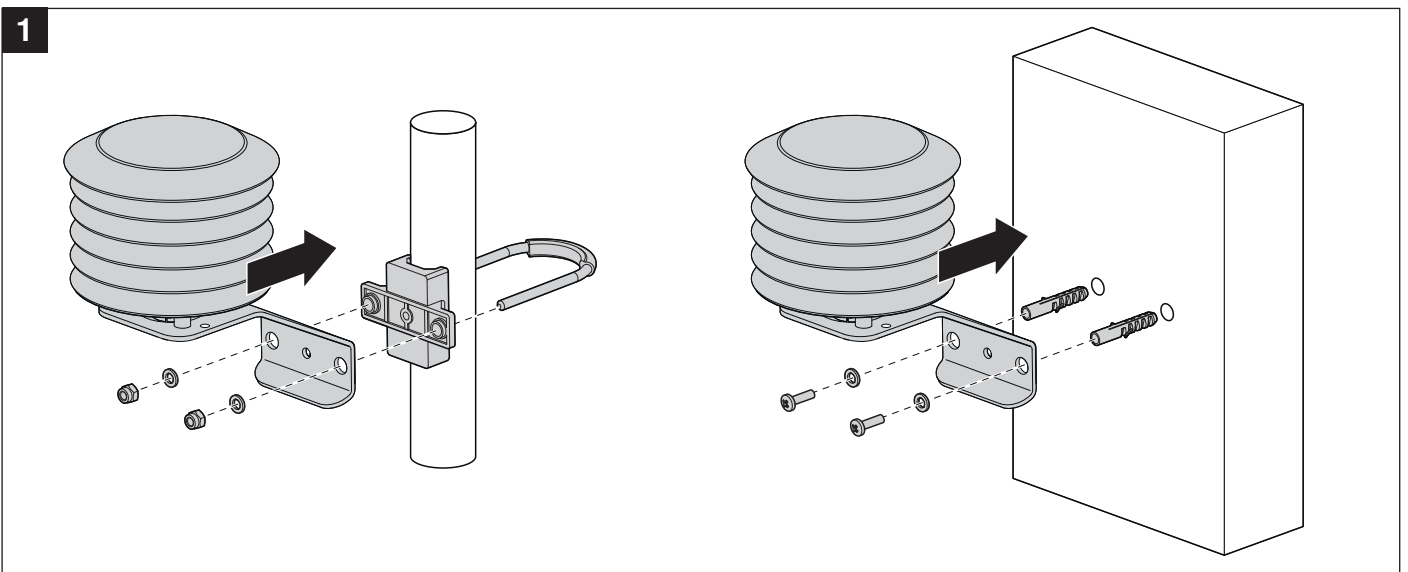
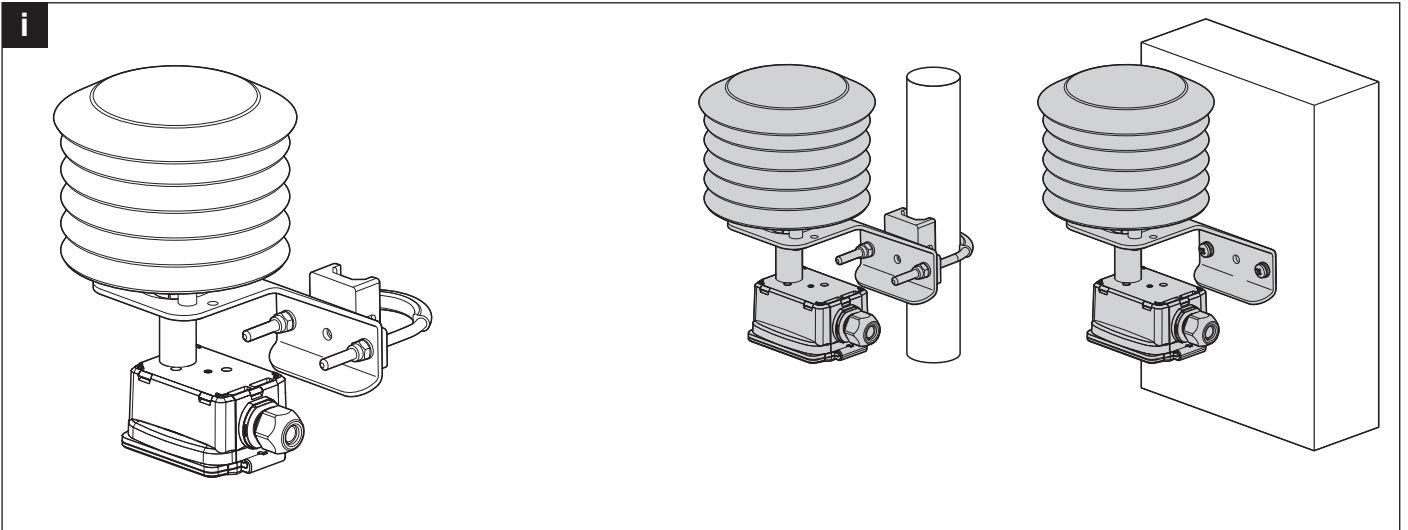


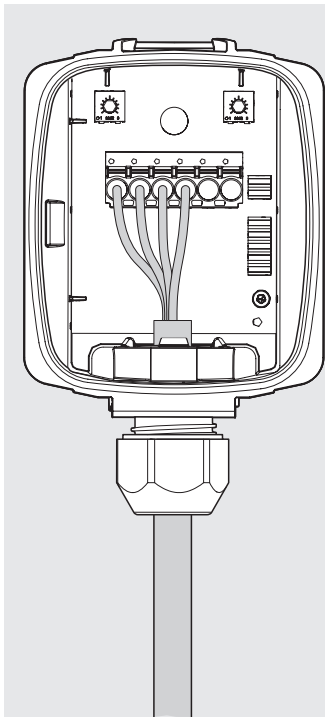
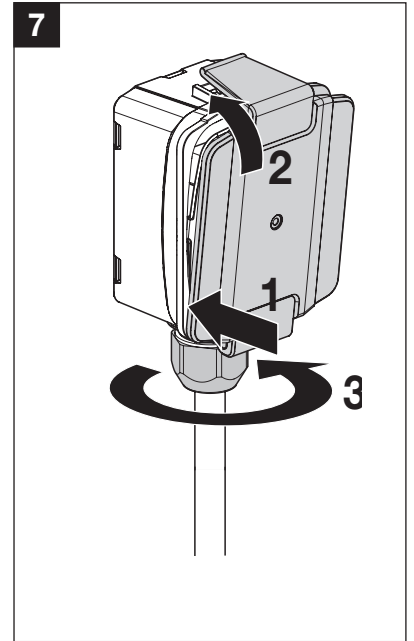
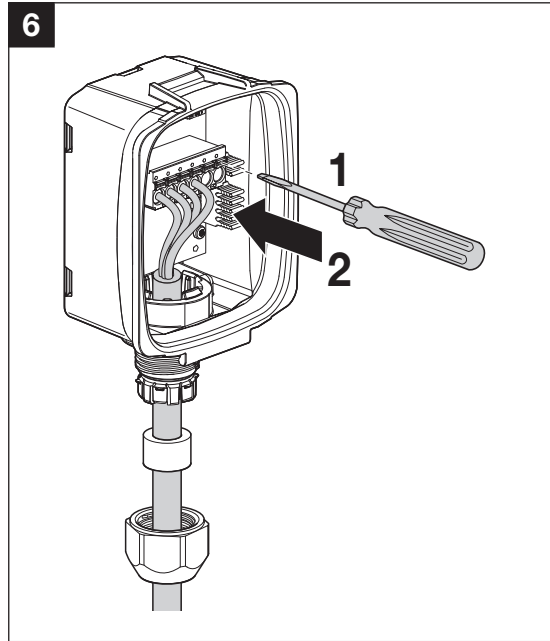
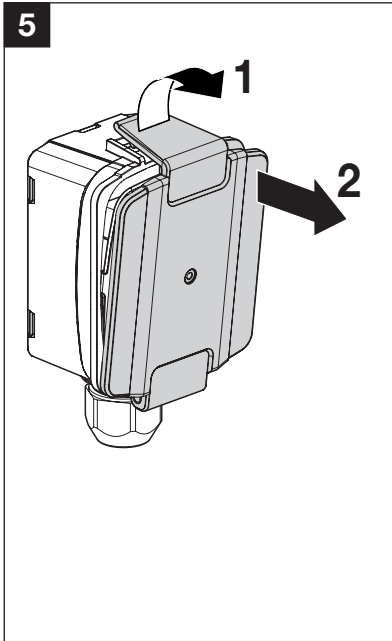
rH Относительная влажность
absH Абсолютная влажность
EntH Энтальпия
TPkt/Dew Точка росы

Регулировка диапазонов измерений производится путем изменения перемычек. Выходное значение в новом диапазоне измерений доступно через 2 секунды

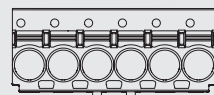
Установка	Диапазон [°C]	Заводская установка
S0	-40...60	
S1	0...50	
S2	-15...35	
S3	-20...80	✓



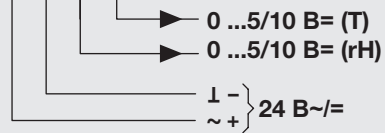




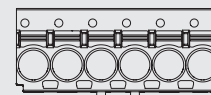
2 x 0...5/10 B=



ST -
ST +
AOU1
AOU2
GND
UB+



2 x 4...20 mA



ST -
ST +
AOI1
AOI2
UB+UB+

