

Электропривод для управления противопожарными нормально открытыми (огнезадерживающими) клапанами, установленными в системах кондиционирования, общеобменной, местной и технологической вентиляции

- Крутящий момент 18/12 Нм
- Номинальное напряжение 24 В ~/= , 230 В~
- Управление : открыто / закрыто
- 2 встроенных вспомогательных переключателя



## Технические данные

		BF24	BF230
Электрические параметры	Номинальное напряжение	24 В~ 50/60 Гц 24=	230 В~ 50/60 Гц
	Диапазон номинального напряжения	19,2...28,8 В~ 21,6...28,8 В=	198...264 В~
	Расчетная мощность	10 ВА I макс. 8,3 А при t = 5 мс	11 ВА I макс. 0,5 А при t = 5 мс
	Потребляемая мощность во время работы двигателя при удержании	7 Вт 2 Вт	8,5 Вт 3 Вт
Соединение:		Кабель:	
питание		1 м, 2 x 0,75 мм <sup>2</sup>	
вспомогательные переключатели		1 м, 6 x 0,75 мм <sup>2</sup>	
Вспомогательные переключатели - точки переключения		2 однополюсных с двойным переключением 1 мА...6 А (3 А), 5 В=...250 В~ <input type="checkbox"/> 5°<, 80°<	
Функциональные данные	Крутящий момент:	двигатель пружина	Мин. 18 Нм Мин. 12 Нм
	Направление вращения	Выбирается установкой L/R	
	Угол поворота	Макс. 95°<, (включая 5°< предварительного взвода пружины на заводе изготовителе)	
	Индикация положения	Механический указатель	
	Вращение клапана	Через передающее звено 12 мм (возможно 10 мм с адаптером)	
	Время поворота:	двигатель пружина	<120 с ≈ 16 с (при t° окр. ср. = 20°C)
	Уровень шума:	двигатель пружина	Макс. 45 дБ ≈ 62 дБ
	Безопасность	Класс защиты	III (для низких напряжений)
Степень защиты корпуса		IP54	
Безопасная температура		Защитное положение заслонки занимает при температуре окружающей среды выше +75° C	
Температура окружающей среды		-30° ... +50° C	
Температура хранения	-40° ... +80° C		
Техническое обслуживание	Не требуется		
Размеры / вес	Размеры	См. на след. странице	
	Вес	2800 г	3100 г

## Замечания по безопасности



- Не разрешается применение электропривода в областях, выходящих за рамки, указанные в спецификации, особенно для применения на воздушных судах.
- Данный электропривод устанавливается на клапан только на заводе-изготовителе. Завод-изготовитель несет полную ответственность за работоспособность клапана.
- Устройство может быть вскрыто только на заводе-изготовителе. Оно не содержит частей, которые могут быть переустановлены или отремонтированы потребителями.
- Кабель не может быть отсоединен от устройства.
- Устройство содержит электрические и электронные компоненты, в связи с чем недопустима утилизация вместе с бытовыми отходами. Необходимо соблюдать все действующие правила и инструкции, относящиеся к данной конкретной местности.

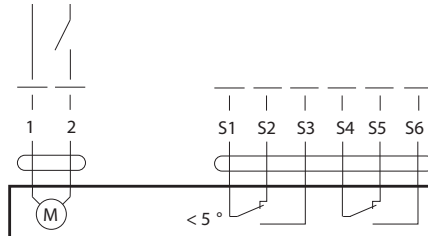
### Особенности изделия

<b>Принцип действия</b>	При перемещении заслонки клапана в нормальное рабочее положение в электроприводе взводится возвратная пружина. При прекращении подачи питания энергия, запасенная в пружине, возвращает заслонку в защитное положение.
<b>Сигнализация положений</b>	Привод BF.. содержит два фиксированных микропереключателя для сигнализации конечных положений заслонки клапана. Промежуточное положение заслонки клапана определяется по механическому указателю на электроприводе.
<b>Ручное управление</b>	Возможно ручное управление заслонкой, а также фиксирование ее в любом положении. Разблокировка осуществляется либо вручную, либо автоматически при подаче питания на привод.
<b>Примечание</b>	Электроприводы BF.. поставляются только заводам – изготовителям противопожарных и дымовых клапанов.

### Электрическое подключение

#### Схема электрических соединений

L ~ 24 В~  
- + 24 В=  
N L1 230 В~



#### Цвет проводов

##### BF24:

1 = черный  
2 = белый

S1 = белый  
S2 = белый  
S3 = белый  
S4 = белый  
S5 = белый  
S6 = белый

#### Цвет проводов

##### BF230:

1 = синий  
2 = коричневый

S1 = белый  
S2 = белый  
S3 = белый  
S4 = белый  
S5 = белый  
S6 = белый

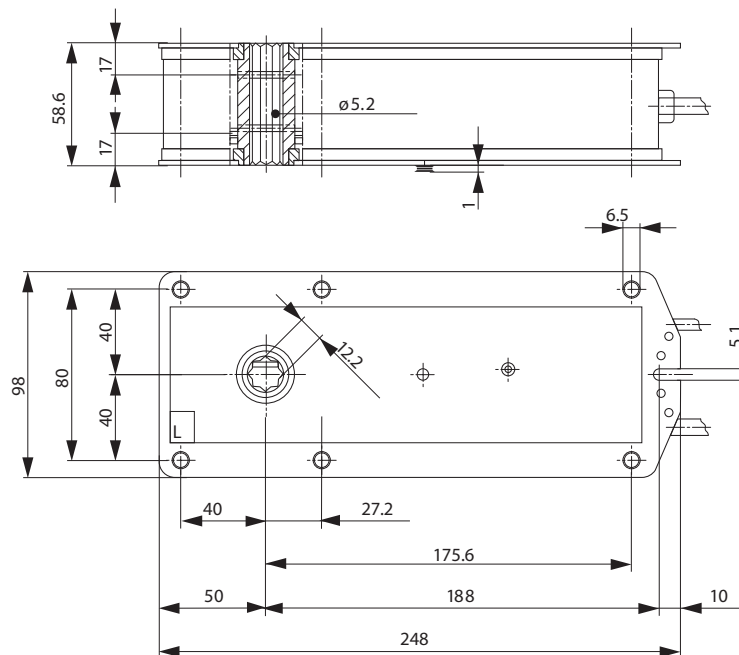
BF24, BF230

#### Примечание

- BF24: Подключение через изолированный трансформатор
- BF230: При отключении привода от сети переключающее устройство должно отсоединить фазовые провода не менее чем на 3 мм
- Возможно параллельное подключение других электроприводов с учетом мощностей

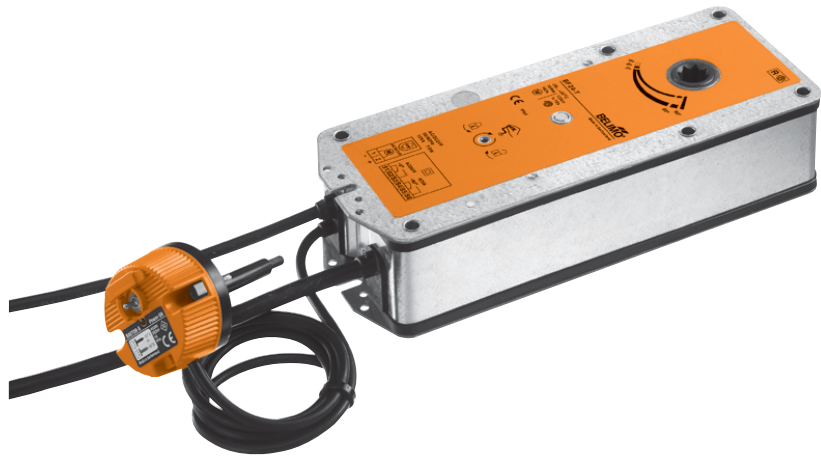


### Габаритные размеры, мм



Электропривод для управления противопожарными нормально открытыми (огнезадерживающими) клапанами, установленными в системах кондиционирования, общеобменной, местной и технологической вентиляции. Совмещенный с термоэлектрическим выключающим устройством с кнопкой тестирования BAE72B-S

- Крутящий момент 18/12 Нм
- Номинальное напряжение 24 В ~/= , 230 В~
- Управление : открыто / закрыто
- 2 встроенных вспомогательных переключателя



## Технические данные

		BF24-T	BF230-T
Электрические параметры	Номинальное напряжение	24 В~ 50/60 Гц 24=	230 В~ 50/60 Гц
	Диапазон номинального напряжения	19,2...28,8 В~ 21,6...28,8 В=	198...264 В~
	Расчетная мощность	10 ВА I макс. 8,3 А при t = 5 мс	11 ВА I макс. 0,5 А при t = 5 мс
Функциональные данные	Потребляемая мощность		
	во время работы двигателя	7 Вт	8,5 Вт
	при удержании	2 Вт	3 Вт
	Соединение	Кабель: 1 м, 2 x 0,75 мм <sup>2</sup> 1 м, 6 x 0,75 мм <sup>2</sup>	
	Вспомогательные переключатели - точки переключения	2 однополюсных с двойным переключением 1 мА...6 А (3 А), 5 В=...250 В~ <input type="checkbox"/> 5°<↙, 80°<↙	
	Крутящий момент:	двигатель пружина	Мин. 18 Нм Мин. 12 Нм
	Температура срабатывания выключателей	Tf1: температура снаружи воздуховода 72°C Tf2 + Tf3: температура внутри воздуховода 72°C	
	Направление вращения	Выбирается установкой L/R	
	Угол поворота	Макс. 95°<↙, (включая 5°<↙ предварительного взвода пружины на заводе изготовителе)	
	Индикация положения	Механический указатель	
Вращение клапана	Через передающее звено 12 мм (возможно 10 мм с адаптером)		
Безопасность	Время поворота:	двигатель пружина	<120 с ≈16 с (при t* окр. ср. = 20 °C)
	Уровень шума:	двигатель пружина	Макс. 45 дБ Пружина ≈ 62 дБ
	Класс защиты	III (для низких напряжений)   II (все изолировано) <input type="checkbox"/>	
Размеры / вес	Степень защиты корпуса	IP54	
	Безопасная температура	Защитное положение заслонка занимает при температуре окружающей среды выше +75° C	
	Температура окружающей среды	-30° ... +50 °C	
	Температура хранения	-40° ... +50 °C	
	Размеры	См. на след. странице	
Вес	2800 г	3100 г	

## Замечания по безопасности



- Не разрешается применение электропривода в областях, выходящих за рамки, указанные в спецификации, особенно для применения на воздушных судах.
- Данный электропривод устанавливается на клапан только на заводе-изготовителе. Завод-изготовитель несет полную ответственность за работоспособность клапана.
- Устройство может быть вскрыто только на заводе-изготовителе. Оно не содержит частей, которые могут быть переустановлены или отремонтированы потребителями.
- Кабель не может быть отсоединен от устройства.
- Устройство содержит электрические и электронные компоненты, в связи с чем недопустима утилизация вместе с бытовыми отходами. Необходимо соблюдать все действующие правила и инструкции, относящиеся к данной конкретной местности.

### Особенности изделия

<b>Принцип действия</b>	При перемещении заслонки клапана в нормальное рабочее положение в электроприводе взводится возвратная пружина. При прекращении подачи питания энергия, запасенная в пружине, возвращает заслонку в защитное положение.
<b>Термовыключатель ВАЕ72В-S</b>	<p>Термовыключатель Tf1 срабатывает, если температура окружающей среды превышает 72°C. Заменяемый термовыключатель Tf2/Tf3 срабатывает, если температура воздуха превышает 72°C. Оба устройства вызывают постоянное отключение электропитания так, что включение электропривода уже невозможно.</p> <p>Светодиод светится в случае:</p> <ul style="list-style-type: none"> <li>- на привод подается электропитание;</li> <li>- температура окружающей среды ниже температуры перегорания плавкой вставки;</li> <li>- кнопка тестирования нажата.</li> </ul> <p>Примечание: Tf1 нельзя перенастраивать или изменять.</p>
<b>Сигнализация положений</b>	<p>Привод BF.. содержит два фиксированных микропереключателя для сигнализации конечных положений заслонки клапана.</p> <p>Промежуточное положение заслонки клапана определяется по механическому указателю на электроприводе.</p>
<b>Ручное управление</b>	Возможно ручное управление клапаном, а также фиксирование его в любом положении. Разблокировка осуществляется либо вручную, либо автоматически при подаче питания на привод.
<b>Примечание</b>	Электроприводы BF.. поставляются только заводам – изготовителям противопожарных и дымовых клапанов.

### Электрическое подключение

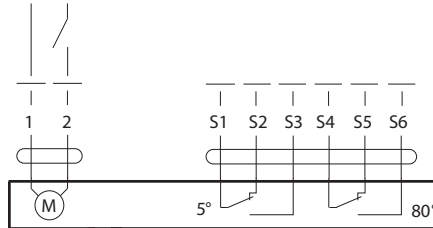
#### Схема электрических соединений

#### Примечание

- BF24-T: Подключение через изолированный трансформатор
- BF230-T: При отключении привода от сети переключающее устройство должно отсоединить фазовые провода не менее чем на 3 мм
- Возможно параллельное подключение других электроприводов с учетом мощностей



L ~ 24 В~  
 - + 24 В=  
 N L1 230 В~



#### Цвет проводов

##### BF24-T:

1 = черный  
2 = белый

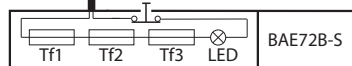
S1 = белый  
S2 = белый  
S3 = белый  
S4 = белый  
S5 = белый  
S6 = белый

#### Цвет проводов

##### BF230-T:

1 = синий  
2 = коричневый

S1 = белый  
S2 = белый  
S3 = белый  
S4 = белый  
S5 = белый  
S6 = белый



### Габаритные размеры, мм

