

Электропривод предназначен для установки на противопожарных нормально-закрытых и дымовых клапанах систем противодымной вентиляции

- Крутящий момент 25 Нм
- Номинальное напряжение 24 В~/=
- Управление: открыто / закрыто
- 2 встроенных вспомогательных переключателя
- Посадка на вал клапана 12 × 12 мм



Технические данные

Электрические параметры	Ном инальное напряжение	24 В=; 24 В~ /50/60 Гц
	Диапазон номинального напряжения	19,2...28,8 В~; 21,6...28,8 В=
Функциональные данные	Пороговое напряжение вкл/выкл.	
	— мин. вкл. напязение	19,2 В~ /21,6 В=
	— макс. выкл. напязение	5 В~ / 7 В=
	Расчетная мощность	5 ВА I макс 8,2 А при t = 5 мс
	Потребляемая мощность:	
	во время вращения	3,5 Вт
	в состоянии покоя	0,4 Вт
	Соединение:	Кабель:
	питание / управление	1 м, 3 × 0,75 мм ² Безгалогеновый
	вспомогательные переключатели	1 м, 6 × 0,75 мм ² Безгалогеновый
	Вспомогательные переключатели	2 однополюсных с двойным переключением
	— точки переключения	1 мА...3 А, 250В~
— точность сигнализации	5° / 80°	
Безопасность	Крутящий момент	25 Нм
	Направление вращения	Выбирается установкой
	Передающее звено	12 × 12 мм
	Угол поворота	Макс. 95°
	Срок службы	мин. 10 000 циклов
	Индикация положения	Механический указатель
	Время поворота	<60 с / 90°
	Уровень шума:	58 дБ
	Класс защиты	III (для низких напряжений)
	Степень защиты корпуса	IP54
Размеры/вес	Температура окружающей среды	
	нормальная работа	-30...+55° С
	Температура хранения	-40...+80° С
	Техническое обслуживание	Не требуется
	Размеры	См. на след. стр.
Вес	1100 г	

Указания по безопасности



- Не разрешается применение электропривода в областях, выходящих за рамки, указанные в спецификации, особенно для применения на воздушных судах.
- Данный электропривод устанавливается на клапан только на заводе-изготовителе. Завод-изготовитель несет полную ответственность за работоспособность клапана.
- Устройство может быть вскрыто только на заводе-изготовителе. Оно не содержит частей, которые могут быть переустановлены или отремонтированы потребителями.
- Два переключателя, встроенные в привод, должны работать либо от напряжения питания, либо от безопасного низкого напряжения. Комбинированное напряжение питания / безопасное низкое напряжение не допускается.
- Кабель не может быть отсоединен от устройства.
- Устройство содержит электрические и электронные компоненты, в связи с чем недопустима утилизация вместе с бытовыми отходами. Необходимо соблюдать все действующие правила и инструкции, относящиеся к данной конкретной местности.
- Электроприводы ВЕЕ поставляются только заводам-изготовителям огнезадерживающих и дымовых клапанов

Особенности изделия

Принцип действия	Двухпозиционное управление осуществляется при помощи двухпроводной схемы. Электропривод защищен от перегрузок и поэтому может находиться под напряжением в конечных положениях длительное время.
Safety Position Lock	Функция Safety Position Lock™ надежно удерживает клапан дымоудаления в определенном безопасном положении в случае пожара, что обеспечивает максимальную безопасность.
Сигнализация положений	Привод содержит два фиксированных микропереключателя для сигнализации конечных положений клапана. При этом следует отметить, что контакты больше не могут использоваться в диапазоне миллиампер после того, как к ним были применены более крупные токи, даже если это произошло только один раз. Промежуточное положение заслонки клапана определяется по механическому указателю.
Ручное управление	Металлическая рукоятка, поставляемая в комплекте, позволяет управлять электроприводом вручную, а также осуществлять тестирование клапана при отсутствии электропитания на объекте.

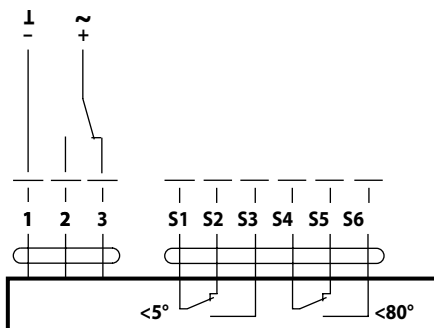
Электрическое подключение

Схема электрических соединений

24 В ~/=, откр - закр

Примечание

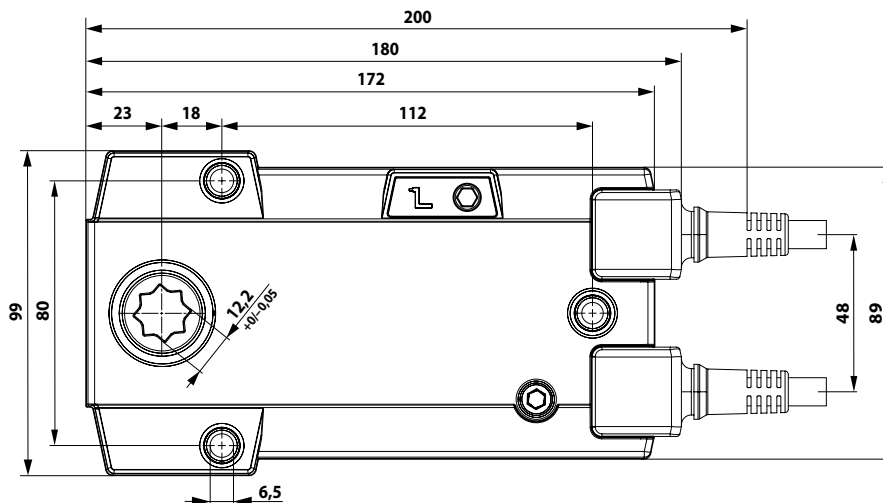
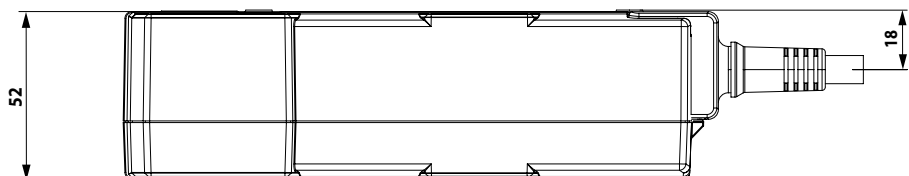
- Подключение через изолирующий трансформатор
- На разные группы контактов нельзя подавать разное напряжение
- Возможно параллельное подключение других электроприводов с учетом мощностей



Цвета проводов:

- 1 = черный
- 2 = красный
- 3 = белый
- S1 = фиолетовый
- S2 = красный
- S3 = белый
- S4 = оранжевый
- S5 = розовый
- S6 = серый

Габаритные размеры, мм



Электропривод предназначен для установки на противопожарных нормально-закрытых и дымовых клапанах систем противодымной вентиляции

- Крутящий момент 25 Нм
- Номинальное напряжение 230 В~
- Управление: открыто / закрыто
- 2 встроенных вспомогательных переключателя
- Посадка на вал клапана 12 × 12 мм



Технические данные

Электрические параметры	Ном инальное напряжение	230 В~ 50/60 Гц
	Диапазон номинального напряжения	198...264 В~
Функциональные данные	Пороговое напряжение вкл/выкл.	
	— мин. вкл. напязение	198 В~
	— макс. выкл. напязение	50 В~
	Расчетная мощность	6 ВА I макс 4 А при t = 5мс
	Потребляемая мощность:	
	во время вращения	3,5 Вт
	в состоянии покоя	0,4 Вт
	Соединение:	Кабель:
	питание / управление	1 м, 3 × 0,75 мм ² Безгалогеновый
	вспомогательные переключатели	1 м, 6 × 0,75 мм ² Безгалогеновый
Безопасность	Вспомогательные переключатели	2 однополюсных с двойным переключением
	— точки переключения	1 мА...3 А, 250В~
	— точность сигнализации	5°/ 80°
	Крутящий момент	±3°
	Крутящий момент	25 Нм
	Направление вращения	Выбирается установкой
	Передающее звено	12 × 12 мм
	Угол поворота	Макс. 95°
	Срок службы	мин. 10 000 циклов
	Индикация положения	Механический указатель
Размеры/вес	Время поворота	<60 с / 90°
	Уровень шума:	58 дБ
	Класс защиты	II (все изолировано)
	Степень защиты корпуса	IP54
Безопасность	Температура окружающей среды	
	нормальная работа	-30...+55° С
	Температура хранения	-40...+80° С
	Техническое обслуживание	Не требуется
Размеры/вес	Размеры	См. на след. стр.
	Вес	1100 г

Указания по безопасности



- Не разрешается применение электропривода в областях, выходящих за рамки, указанные в спецификации, особенно для применения на воздушных судах.
- Данный электропривод устанавливается на клапан только на заводе-изготовителе. Завод-изготовитель несет полную ответственность за работоспособность клапана.
- Устройство может быть вскрыто только на заводе-изготовителе. Оно не содержит частей, которые могут быть переустановлены или отремонтированы потребителями.
- Два переключателя, встроенные в привод, должны работать либо от напряжения питания, либо от безопасного низкого напряжения. Комбинированное напряжение питания / безопасное низкое напряжение не допускается.
- Кабель не может быть отсоединен от устройства.
- Устройство содержит электрические и электронные компоненты, в связи с чем недопустима утилизация вместе с бытовыми отходами. Необходимо соблюдать все действующие правила и инструкции, относящиеся к данной конкретной местности.
- Электроприводы ВЕЕ поставляются только заводам-изготовителям огнезадерживающих и дымовых клапанов

Особенности изделия

Принцип действия	Двухпозиционное управление осуществляется при помощи двухпроводной схемы. Электропривод защищен от перегрузок и поэтому может находиться под напряжением в конечных положениях длительное время.
Safety Position Lock	Функция Safety Position Lock™ надежно удерживает клапан дымоудаления в определенном безопасном положении в случае пожара, что обеспечивает максимальную безопасность.
Сигнализация положений	Привод содержит два фиксированных микропереключателя для сигнализации конечных положений клапана. При этом следует отметить, что контакты больше не могут использоваться в диапазоне миллиампер после того, как к ним были применены более крупные токи, даже если это произошло только один раз. Промежуточное положение заслонки клапана определяется по механическому указателю.
Ручное управление	Металлическая рукоятка, поставляемая в комплекте, позволяет управлять электроприводом вручную, а также осуществлять тестирование клапана при отсутствии электропитания на объекте.

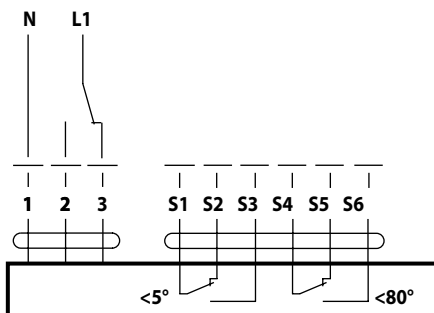
Электрическое подключение

Схема электрических соединений

230 В ~, откр - закр

Примечание

- Внимание! Высокое напряжение
- На разные группы контактов нельзя подавать разное напряжение
- Возможно параллельное подключение других электроприводов с учетом мощностей



Цвета проводов:

- 1 = синий
- 2 = коричневый
- 3 = белый
- S1 = фиолетовый
- S2 = красный
- S3 = белый
- S4 = оранжевый
- S5 = розовый
- S6 = серый

Габаритные размеры, мм

