

Поворотный электропривод для 2-х и 3-ходовых регулирующих кранов DN15...50 и 2-х и 3-ходовых запорных кранов DN15...50
3-позиционный электропривод (230 В~)

Управление 3-позиционное или открыто/закрыто

Применение

Приведение в действие регулирующих шаровых кранов или запорных шаровых кранов.

Принцип действия

3-позиционное управление для регулирующих шаровых кранов и управление открыто/закрыто для запорных шаровых кранов.

Особенности изделия

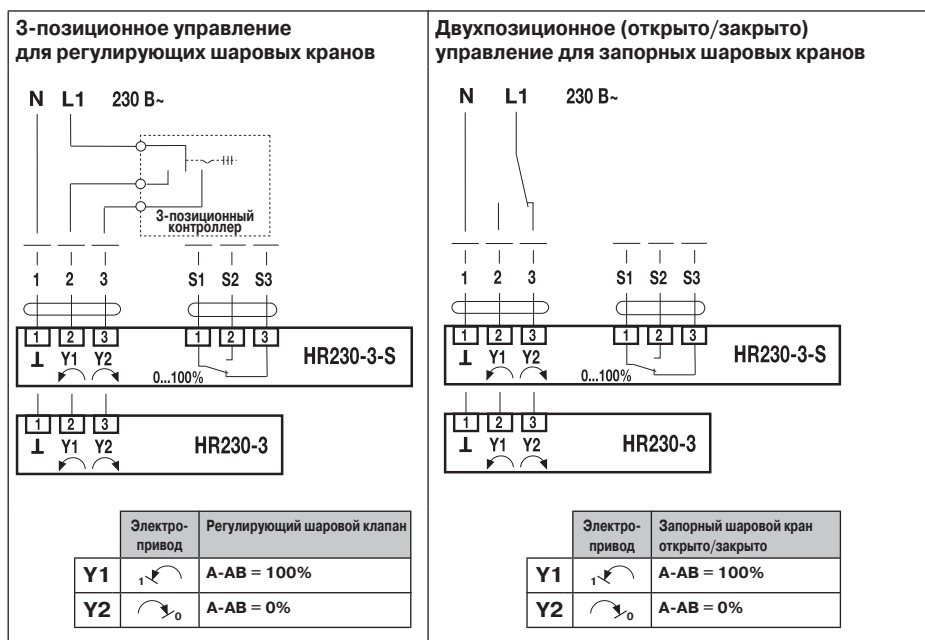
Простая прямая установка на шаровой клапан при помощи одного винта. Положение установки по отношению к шаровому крану может выбираться с шагом 90°.

Надежность функционирования: Электропривод защищен от перегрузок и останавливается автоматически при достижении конечных положений.

Ручное управление: Временное и постоянное выведение редуктора из зацепления при помощи поворотного переключателя на корпусе электропривода.

Сигнализация положения: 0...100 %, при помощи встроенного вспомогательного переключателя (только HR230-3-S).

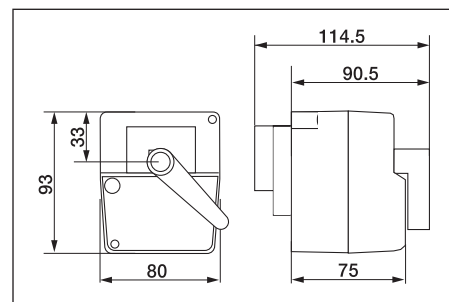
Схема подключения



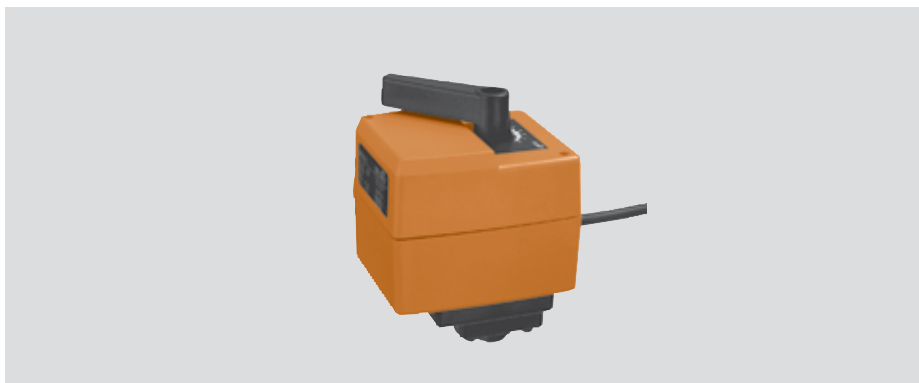
Технические данные

Номинальное напряжение	230 В~ 50/60 Гц
Диапазон напряжения питания	198...264 В~
Расчетная мощность	3,5 ВА
Потребляемая мощность	3,5 Вт
Соединение	Двигатель — кабель 1 м, 3 x 0,75 мм ² Вспом. переключ. (NR230-3-S) — кабель 1 м, 3 x 0,75 мм ²
Вспомогательный переключатель (NR230-3-S)	1 x EPU 5 (1) A, 250 В~ Настраиваемая точка переключения, 0...100% угла поворота
Ручное управление	Временное и постоянное выведение редуктора из зацепления при помощи поворотного переключателя на корпусе электропривода
Крутящий момент	Мин. 10 Нм (при номинальном напряжении)
Угол поворота	90° ↺
Время поворота	140 с
Индикация положения	Пластина со шкалой 0...1
Уровень шума	макс. 35 дБ (А)
Класс защиты	II (все изолировано)
Степень защиты	IP 40
Температура окружающей среды	0...+50°C (дежурный цикл 140/35 с)
Температура переносимой среды	+5...+120°C (шаровой кран)
Температура хранения	-30...+80°C
Влажность	Соответствует EN 60730-1
Электромагнитная совместимость	Соответствует 89/336/ЕЕС по СЕ
Техническое обслуживание	Не требуется
Вес	0,5 кг

Габаритные размеры [мм]



HR24-3, HR24-3-S Поворотный электропривод для шаровых кранов



Поворотный электропривод для 2-х и 3-ходовых регулирующих кранов DN15...50 и 2-х и 3-ходовых запорных кранов DN15...50
3-позиционный электропривод (24 В~)
Управление 3-позиционное или открыто/закрыто

Применение

Приведение в действие регулирующих шаровых кранов или запорных шаровых кранов.

Принцип действия

3-позиционное управление для регулирующих шаровых кранов и управление открыто/закрыто для запорных шаровых кранов.

Особенности изделия

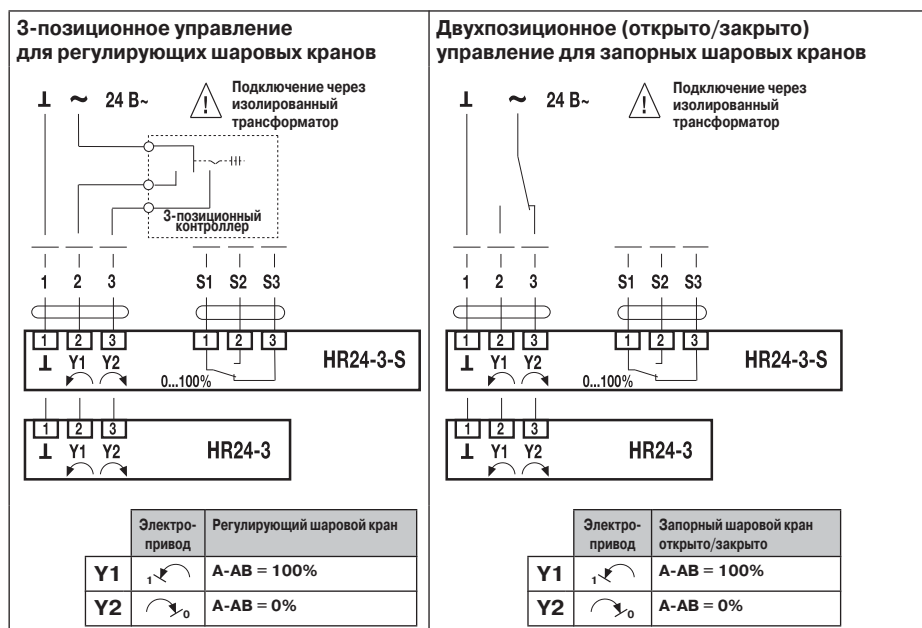
Простая прямая установка на шаровой кран при помощи одного винта. Положение установки по отношению к шаровому крану может выбираться с шагом 90°.

Надежность функционирования: Электропривод защищен от перегрузок и останавливается автоматически при достижении конечных положений.

Ручное управление: Временное и постоянное выведение редуктора из зацепления при помощи поворотного переключателя на корпусе электропривода.

Сигнализация положения: 0...100 %, при помощи встроенного вспомогательного переключателя (только HR24-3-S).

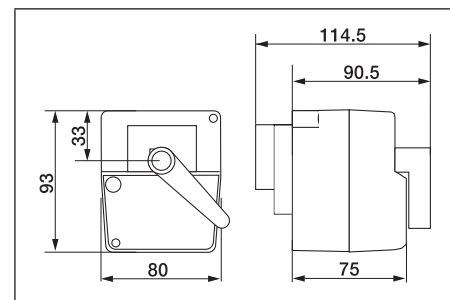
Схема подключения

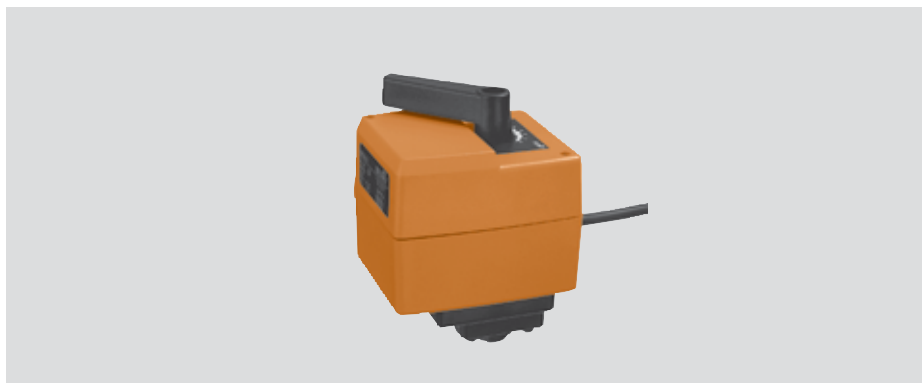


Технические данные

Номинальное напряжение	24 В~ 50/60 Гц
Диапазон напряжения питания	19,2...28,8 В~
Расчетная мощность	1,5 ВА
Потребляемая мощность	1,5 Вт
Соединение	Двигатель — кабель 1 м, 3 x 0,75 мм ² Вспом. переключ. (NR24-3-S) — кабель 1 м, 3 x 0,75 мм ²
Вспомогательный переключатель (NR24-3-S)	1 x EPU 5 (1) A, 250 В~ Настраиваемая точка переключения, 0...100% угла поворота
Ручное управление	Временное и постоянное выведение редуктора из зацепления при помощи поворотного переключателя на корпусе электропривода
Крутящий момент	Мин. 10 Нм (при номинальном напряжении)
Угол поворота	90° \pm
Время поворота	140 с
Индикация положения	Пластина со шкалой 0...1
Уровень шума	макс. 35 дБ (А)
Класс защиты	III (для низких напряжений)
Степень защиты	IP 40
Температура окружающей среды	0...+50°C (вместе с шаровым краном)
Температура переносимой среды	+5...+120°C (шаровой кран)
Температура хранения	-30...+80°C
Влажность	Соответствует EN 60730-1
Электромагнитная совместимость	Соответствует 89/336/ЕЕС по СЕ
Техническое обслуживание	Не требуется
Вес	0,5 кг

Габаритные размеры [мм]





Поворотный электропривод для 2-х и 3-ходовых регулирующих кранов DN15...50
Электропривод плавной регулировки (24 В~/=)
Управление 0...10 В=

Применение

Приведение в действие регулирующих шаровых кранов.

Принцип действия

Плавная регулировка осуществляется посредством стандартного управляющего сигнала 0...10 В=. После включения питания начинается процесс синхронизации. Электропривод с большой скоростью перемещается в закрытое положение (конечный выключатель «Закрыто»), где и происходит синхронизация.

Особенности изделия

Простая прямая установка на регулирующий шаровой кран при помощи одного винта. Положение установки по отношению к регулируемому шаровому крану может выбираться с шагом 90°.

Надежность функционирования: Электропривод защищен от перегрузок и останавливается автоматически при достижении конечных положений.

Ручное управление возможно при помощи рычага (временное — редуктор выводится из зацепления путем нажатия, постоянное — путем переустановки поворотного переключателя на корпусе).

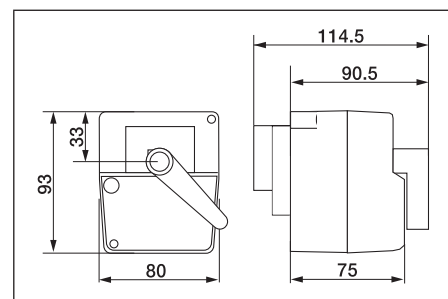
Схема подключения



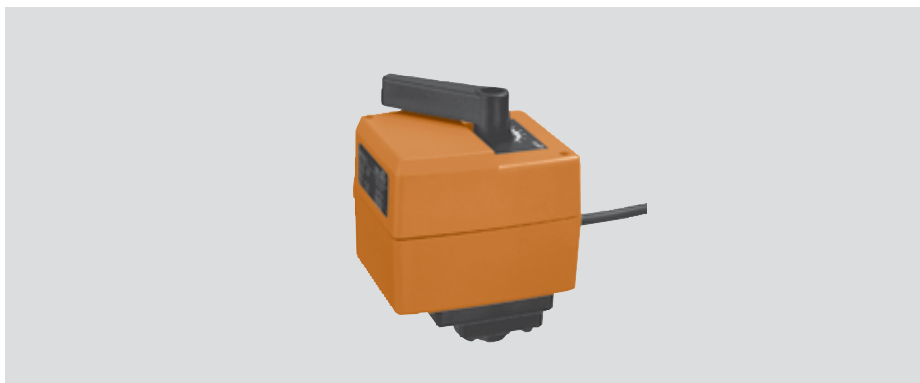
Технические данные

Номинальное напряжение	24 В~ 50/60 Гц, 24 В=
Диапазон напряжения питания	19,2...28,8 В~, 21,6...28,8 В=
Расчетная мощность	2,5 ВА
Потребляемая мощность	1,5 Вт
Соединение	Кабель 1 м, 4 x 0,75 мм ²
Управление	0...10 В= при входном сопротивлении 100 кΩ
Рабочий диапазон	2...10 В= для угла поворота 0...100% (0...90°)
Положение обратной связи	0...10 В= (макс. 1 мА) для угла поворота 0...100% (0...90°)
Ровность хода	± 5%
Ручное управление	Временное или постоянное выведение редуктора из зацепления при помощи поворотного переключателя на корпусе
Крутящий момент	Мин. 10 Нм (при номинальном напряжении)
Время поворота	140 с
Уровень шума	макс. 35 дБ (А)
Индикация положения	Пластина со шкалой 0...1
Класс защиты	III (для низких напряжений)
Степень защиты	IP 40
Температура окружающей среды	0...+50°C
Температура переносимой среды	+5...+120°C (шаровой кран)
Температура хранения	-30...+80°C
Влажность	Соответствует EN 60730-1
Электромагнитная совместимость	Соответствует 89/336/EEC по CE
Техническое обслуживание	Не требуется
Вес	0,5 кг

Габаритные размеры [мм]

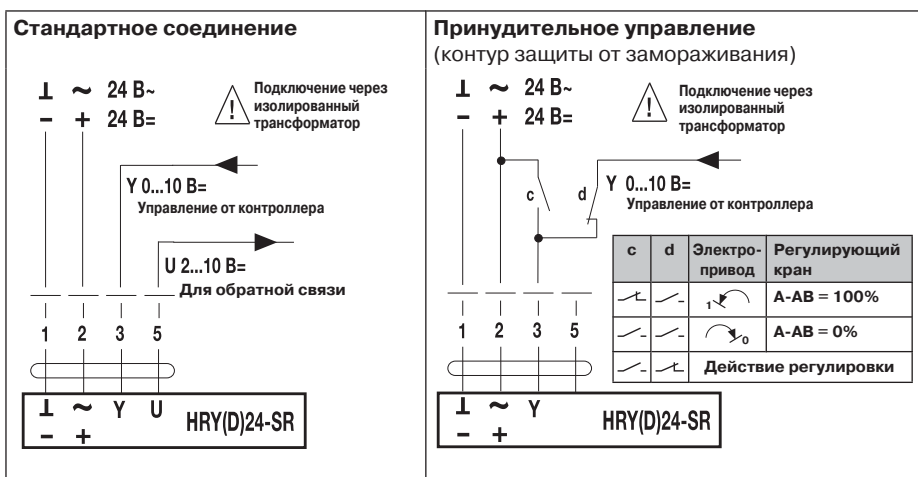


HRY24-SR, HRYD24-SR Поворотный электропривод для шаровых кранов



Электропривод плавной регулировки (24 В~/=)
Управление 0...10 В=
Время поворота 35 с
Настраиваемый рабочий диапазон
Защита от блокировки ротора
Отсутствие принудительной синхронизации в случае отключения питания

Схема подключения



Применение

Приведение в действие регулирующих шаровых кранов.

Принцип действия

Плавная регулировка осуществляется посредством стандартного управляющего сигнала 0...10 В=. После включения питания начинается процесс синхронизации. Электропривод с большой скоростью перемещается в закрытое положение (конечный выключатель «Закрыто»), где и происходит синхронизация.

Особенности изделия

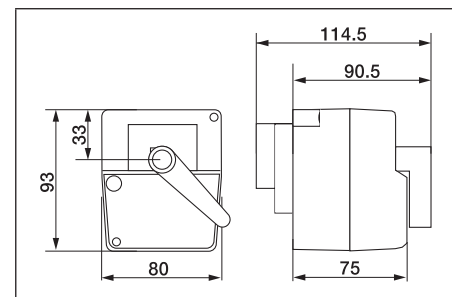
Простая прямая установка на регулирующий шаровой кран при помощи одного винта. Положение установки по отношению к регулируемому шаровому крану может выбираться с шагом 90°.

Надежность функционирования: Электропривод защищен от перегрузок и останавливается автоматически при достижении конечных положений.

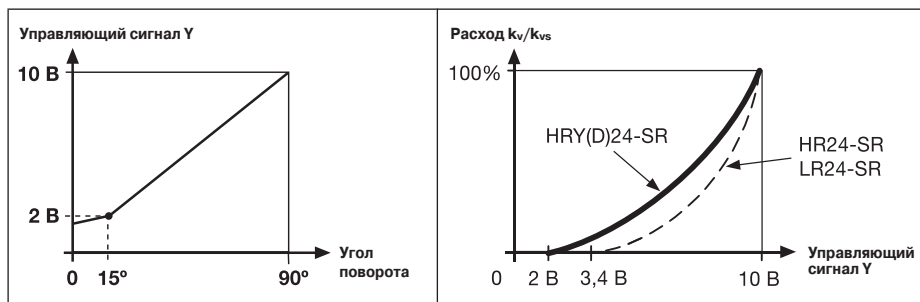
Ручное управление возможно при помощи рычага (временное — редуктор выводится из зацепления путем нажатия, постоянное — путем переустановки поворотного переключателя на корпусе).

Технические данные	HRY24-SR	HRD24-SR
Номинальное напряжение	24 В~ 50/60 Гц, 24 В=	
Диапазон напряжения питания	19,2...28,8 В~, 21,6...28,8 В=	
Расчетная мощность	4 ВА	3 ВА
Потребляемая мощность	2,5 Вт	1,5 Вт
Соединение	Кабель 1 м, 4 x 0,75 мм ²	
Управление	0...10 В= при входном сопротивлении 100 кΩ	
Рабочий диапазон	2...10 В= для угла поворота 0...100% (15...90°)	
Положение обратной связи	0...10 В= (макс. 1 мА) для угла поворота 0...100% (0...90°)	
Ровность хода	± 5%	
Ручное управление	Временное или постоянное выведение редуктора из зацепления при помощи поворотного переключателя на корпусе	
Крутящий момент	Мин. 10 Нм (при номинальном напряжении)	Мин. 5 Нм
Время поворота	35 с	
Уровень шума	Макс. 50 дБ (А)	Макс. 35 дБ
Индикация положения	Пластина со шкалой 0...1	
Класс защиты	III (для низких напряжений)	
Степень защиты	IP 40	
Температура окружающей среды	0...+50°C	
Температура переносимой среды	+5...+120°C (шаровой кран)	
Температура хранения	-30...+80°C	
Влажность	Соответствует EN 60730-1	
Электромагнитная совместимость	Соответствует 89/336/ЕЕС по СЕ	
Техническое обслуживание	Не требуется	
Вес	0,5 кг	

Габаритные размеры [мм]



Настройка рабочего диапазона



Электропривод позиционируется в положении 15° при значении управляющего сигнала приблизительно 1,9 В (рабочий диапазон 2...10 В). Электропривод открывает клапан по линейной зависимости от 15 до 90° между 2 и 10 В.

- (Управляющий сигнал Y = сигналу обратной связи U=2...10 В)

Защита от блокировки ротора

Электропривод имеет функцию защиты от блокировки ротора. В случае если управляющий сигнал Y остается неизменным и не превышает 20% значения от начала рабочего диапазона (2 В) в течение 23 часов, электропривод открывает кран от 0 до 13° и затем возвращается к 0° снова.

- (Регулирующий канал A-AB=0... 15° = герметичен для пузырьков воздуха)

Отсутствие принудительной синхронизации

- В случае аварийного отключения питания текущее положение электропривода сохраняется в памяти. Поэтому при последующем включении питания необходимости в синхронизации не возникает.
- При отклонении угла поворота более чем на 10° , например, вследствие применения ручного управления, электропривод синхронизируется при достижении одного из конечных выключателей «открыто» или «закрыто».
- При отклонении угла поворота менее чем на 10° , необходимая корректировка происходит без синхронизации при достижении одного из конечных выключателей «открыто» или «закрыто».