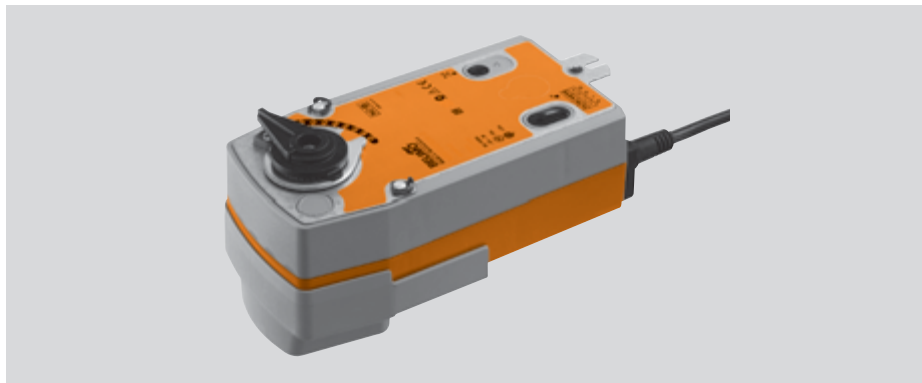


NRF230A(-O) NRF230A-S2(-O) Поворотный электропривод для шаровых кранов с функцией аварийного управления



Поворотный электропривод для 2-х и 3-х ходовых шаровых кранов с функцией аварийного управления

- Крутящий момент 10 Нм
- Номинальное напряжение 230 В ~
- Управление откр./закры.
- 2 встроенных вспомогательных переключателя для NRF230A-S2(-O)
- NRF230A(-S2): нормально закрыт НЗ
- NRF230A(-S2)-O: нормально открыт НО

Управление

Электропривод перемещает шар крана в заданное положение, одновременно взводя встроенную пружину. При прекращении подачи питания энергия, запасенная в пружине, возвращает кран в исходное положение.

Простая установка при помощи одного винта. Положение установки по отношению к крану может выбираться с шагом 90°.

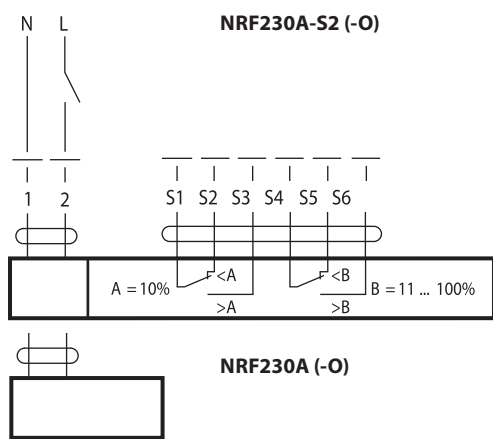
Ручное управление осуществляется с помощью ручного ключа с блокировкой в любом положении. Выход из блокировки автоматически при подаче питания.

Настройка угла поворота осуществляется с помощью механических упоров.

Высокая функциональная надежность

Электропривод защищен от перегрузки, не требует конечных выключателей, останавливается автоматически при достижении конечных положений. Гибкая система сигнализации. Электроприводы NRF...S2 оснащены одним фиксированным 10% вспомогательным переключателем и одним настраиваемым 11...100% переключателем.

Схема подключения



Цвет кабеля

- 1 = черный
- 2 = красный
- S1 = фиолетовый
- S2 = красный
- S3 = белый
- S4 = оранжевый
- S5 = розовый
- S6 = серый

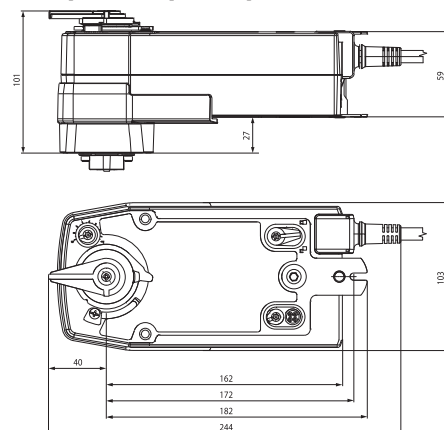
Цвет кабеля

- 1 = черный
- 2 = красный

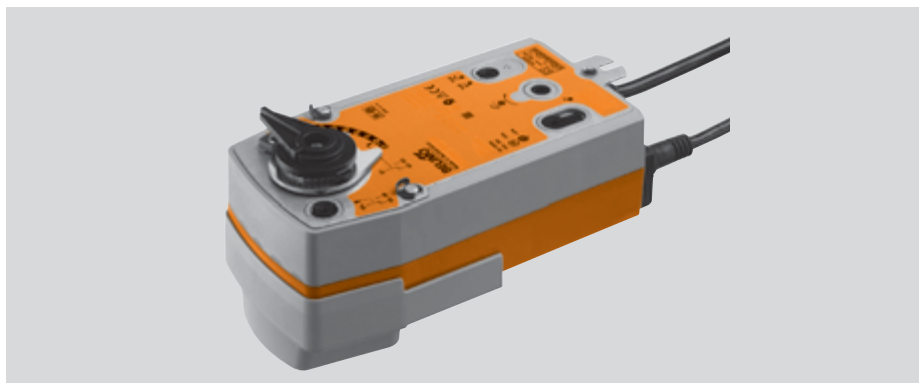
Технические данные

Номинальное напряжение	230 В ~ 50/60 Гц
Диапазон номинального напряжения	195...264 В ~
Расчетная мощность	9,5 ВА
Потребляемая мощность: во время вращения в состоянии покоя	6 Вт при номинальном крутящем моменте 2,5 Вт
Соединение	
Двигатель	Кабель: 1 м, 2x0,75 мм ²
Вспом. переключ. NRF230A-S2(-O)	Кабель: 1 м, 6x0,75 мм ²
Вспомогательные переключатели для NRF230A-S2(-O)	2xОСДП, 1 мА...3(0,5) А, 250 В~ (1 фикс. 10%, 1 настраиваемый 11...100%)
Параллельное подключение	Есть (с учетом мощностей)
Крутящий момент (номинальный)	
— двигатель	Мин. 10 Нм при номинальном напряжении
— пружина	Мин. 10 Нм
Направление вращения - Пружина	
NRF230A, NRF230A-S2	НЗ — Обесточен: шаровой кран закрыт (A-AB=0%)
NRF230A-O, NRF230A-S2-O	НО — Обесточен: шаровой кран открыт (A-AB=100%)
Ручное управление	С помощью ручного ключа с блокировкой
Угол поворота	Макс. 90 °
Время поворота	
— Двигатель	≤75 с / 90 °
— Пружина	≤20 с при -20...50 °С / макс. 60 с при -30 °С
Уровень шума	
— Двигатель	≤ 45 дБ
— Пружина	≤ 62 дБ
Индикация положения	Механическая
Класс защиты	II все изолировано
Степень защиты корпуса	IP54
Температура окружающей среды	-30...+50 °С
Температура теплоносителя	+5...+100 °С (в шаровом кране)
Температура хранения	-40...+80 °С
Влажность окружающей среды	95% отн., не конденсир.
Техническое обслуживание	Не требуется
Вес	≈ 2,2 кг NRF230A-S2(-O); ≈ 2 кг NRF230A(-O)

Габаритные размеры (NRF230A)



NRF24A(-O) NRF24A-S2(-O) Поворотный электропривод для шаровых кранов с функцией аварийного управления



Поворотный электропривод для 2-х и 3-х ходовых шаровых кранов с функцией аварийного управления

- Крутящий момент 10 Нм
- Номинальное напряжение 24 В ~/=
- Управление откр./закры.
- 2 встроенных вспомогательных переключателя для NRF24A-S2(-O)
- NRF24A(-S2): нормально закрыт НЗ
- NRF24A(-S2)-O: нормально открыт НО

Управление

Электропривод перемещает шар крана в заданное положение, одновременно взводя встроенную пружину. При прекращении подачи питания энергия, запасенная в пружине, возвращает кран в исходное положение.

Простая установка при помощи одного винта. Положение установки по отношению к крану может выбираться с шагом 90°.

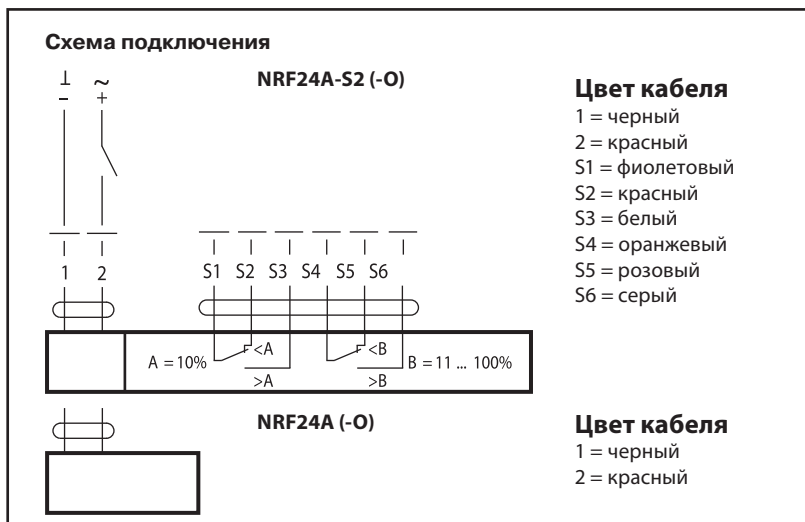
Ручное управление осуществляется с помощью ручного ключа с блокировкой в любом положении. Выход из блокировки автоматический при подаче питания.

Настройка угла поворота осуществляется с помощью механических упоров.

Высокая функциональная надежность

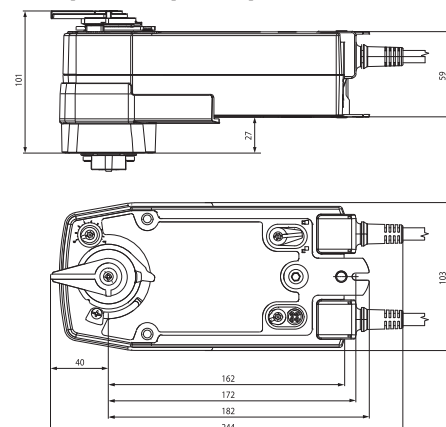
Электропривод защищен от перегрузки, не требует конечных выключателей, останавливается автоматически при достижении конечных положений. Гибкая система сигнализации.

Электроприводы NRF...S2 оснащены одним фиксированным 10% вспомогательным переключателем и одним настраиваемым 11...100% переключателем.

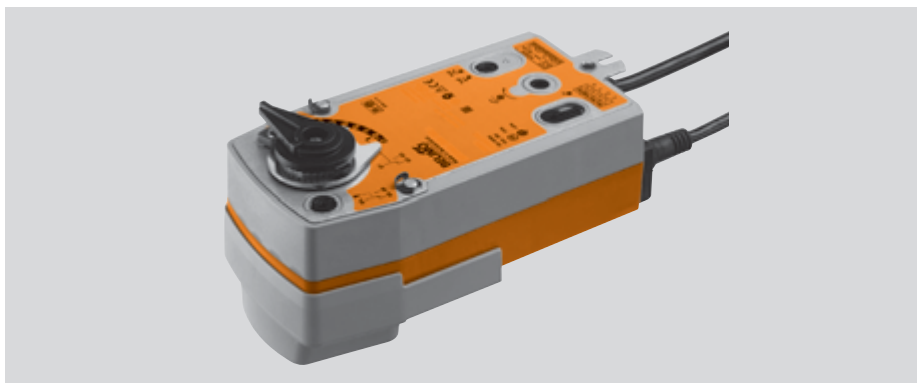


Технические данные	
Номинальное напряжение	24 В ~ 50/60 Гц / 24 В=
Диапазон номинального напряжения	19,2...28,8 В ~ / 21,6...28,8 В=
Расчетная мощность	8,5 ВА
Потребляемая мощность:	
во время вращения	6 Вт при номинальном крутящем моменте
в состоянии покоя	2,5 Вт
Соединение	
Двигатель	Кабель: 1 м, 2x0,75 мм ²
Вспом. переключ. NRF24A-S2(-O)	Кабель: 1 м, 6x0,75 мм ²
Вспомогательные переключатели для NRF24A-S2(-O)	2xОСДП, 1 мА...3(0.5) А, 250 В~ (1 фикс. 10%, 1 настраиваемый 11...100%)
Параллельное подключение	Есть (с учетом мощностей)
Крутящий момент (номинальный)	
— двигатель	Мин. 10 Нм при номинальном напряжении
— пружина	Мин. 10 Нм
Направление вращения — Пружина	
NRF24A, NRF24A-S2	НЗ — Обесточен: шаровой кран закрыт (A-AB=0%)
NRF24A-O, NRF24A-S2-O	НО — Обесточен: шаровой кран открыт (A-AB=100%)
Ручное управление	С помощью ручного ключа с блокировкой
Угол поворота	Макс. 90° \sphericalangle
Время поворота	
— Двигатель	≤ 75 с / 90° \sphericalangle
— Пружина	≤ 20 с при -20...50°C / макс. 60 с при -30°C
Уровень шума	
— Двигатель	≤ 45 дБ
— Пружина	≤ 62 дБ
Индикация положения	Механическая
Класс защиты	III для низких напряжений
Степень защиты корпуса	IP54
Температура окружающей среды	-30...+50 °C
Температура теплоносителя	+5...+100 °C (в шаровом кране)
Температура хранения	-40...+80 °C
Влажность окружающей среды	95% отн., не конденсир.
Техническое обслуживание	Не требуется
Вес	$\approx 2,2$ кг NRF24A-S2(-O); ≈ 2 кг NRF24A(-O)

Габаритные размеры (NRF24A)



NRF24A-SZ(-O) NRF24A-SZ-S2(-O) Поворотный электропривод для шаровых кранов с функцией аварийного управления



Поворотный электропривод для 2-х и 3-х ходовых шаровых кранов с функцией аварийного управления

- Крутящий момент 10 Нм
- Номинальное напряжение 24 В ~/=
- Управление плавное 0...10 В =
- Обратная связь 0...10 В =
- 2 встроенных вспомогательных переключателя для NRF24A-SZ-S2 (-O)
- NRF24A-SZ (-S2): нормально закрыт НЗ
- NRF24A-SZ (-S2)-O: нормально открыт НО

Управление

Электропривод, управляемый стандартным сигналом 0...10 В=, перемещает шар крана в заданное положение, одновременно взводя встроенную пружину. При прекращении подачи питания энергия, запасенная в пружине, возвращает кран в исходное положение.

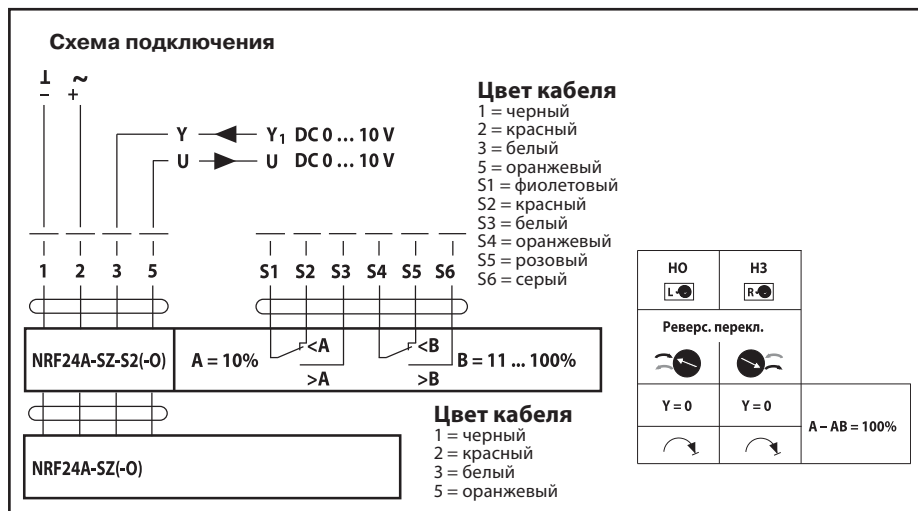
Простая установка при помощи одного винта. Положение установки по отношению к крану может выбираться с шагом 90°.

Ручное управление осуществляется с помощью ручного ключа с блокировкой в любом положении. Выход из блокировки автоматически при подаче питания.

Настройка угла поворота осуществляется с помощью механических упоров.

Высокая функциональная надежность

Электропривод защищен от перегрузки, не требует конечных выключателей, останавливается автоматически при достижении конечных положений. Гибкая система сигнализации. Электроприводы NRF... S2 оснащены одним фиксированным 10% вспомогательным переключателем и одним настраиваемым 11...100% переключателем.



Технические данные	
Номинальное напряжение	24 В ~50/60 Гц / 24 В=
Диапазон номинального напряжения	19,2...28,8 В ~ / 21,6...28,8 В=
Расчетная мощность	6 ВА
Потребляемая мощность: во время вращения в состоянии покоя	3,5 Вт при номинальном крутящем моменте 2,5 Вт
Соединение	
Двигатель	Кабель: 1 м, 4x0,75 мм ²
Вспом. перекл. NRF24A-SZ-S2(-O)	Кабель: 1 м, 6x0,75 мм ²
Вспомогательные переключатели для NRF24A-SZ-S2(-O)	2xОСДП, 1 мА...3(0,5) А, 250 В~ (1 фикс. 10%, 1 настраиваемый 11...100%)
Параллельное подключение	Есть (с учетом мощностей)
Крутящий момент (номинальный)	
— двигатель	Мин. 10 Нм при номинальном напряжении
— пружина	Мин. 10 Нм
Управление	Управляющий сигнал
Рабочий диапазон	0...10 В= при входном сопротивлении 100 кОм
Обратная связь	0,5...10 В=
Ровность хода	±5%
Направление вращения – Двигатель:	Реверсивный переключатель
Пружина:	
NRF24A-SZ, NRF24A-SZ-S2	НЗ — Обесточен: шаровой кран закрыт (A-AB=0%)
NRF24A-SZ-O, NRF24A-SZ-S2-O	НО — Обесточен: шаровой кран открыт (A-AB=100%)
Ручное управление	С помощью ручного ключа с блокировкой
Угол поворота	Макс. 90°
Время поворота	
— Двигатель	≤ 90 с / 90°
— Пружина	≤ 20 с при -20...50 °С / макс. 60 с при -30 °С
Уровень шума	
— Двигатель	≤ 45 дБ
— Пружина	≤ 62 дБ
Индикация положения	Механическая
Класс защиты	III для низких напряжений
Степень защиты корпуса	IP54
Температура окружающей среды	-30...+50 °С
Температура теплоносителя	+5...+100 °С (в шаровом кране)
Температура хранения	-40...+80 °С
Влажность окружающей среды	95% отн., не конденсир.
Техническое обслуживание	Не требуется
Вес	≈ 2,2 кг NRF24A-SZ-S2(-O); ≈ 2 кг NRF24A-SZ(-O)

Габаритные размеры (NRF24A-SZ)

