



ACVATIX™

Клапан для хладагентов MVL661...-.. с электромагнитным приводом, PS45

Герметично запаянный, для безопасных хладагентов

- Один тип клапана для приложений расширения газа, горячего газа и всасывания газа;
- Герметично запаян по отношению к внешним воздействиям;
- Настраиваемый тип стандартного сигнала управления - DC 0/2...10 В или DC 0/4...20 мА;
- Высокая разрешающая способность и точность перемещения штока;
- Точное регулирование положения, позиционный сигнал обратной связи;
- Короткое время позиционирования (< 1 с);
- Закрывается при отключении питания;
- Надёжный и не требующий обслуживания;
- Пять размеров клапана со значениями k_{vs} от 0,25 до 12 м³/ч.

Применение

MVL661...-.. клапан хладагентов, разработанный для плавного регулирования в холодильных контурах включая чиллеры и тепловые насосы. Может быть использован в приложениях с расширяющимся газом, горячим газом,

всасываемым газом, а также со всеми широко используемыми безопасными хладагентами (R22, R134a, R404A, R407C, R410A, R507 и т.п.) и R744 (CO₂).

Клапан нельзя использовать с легковоспламеняемыми хладагентами.

Сводка типов

Тип	DN	k_{vs}	k_{vs} умен.- ный ¹⁾	Δp_{max} [МПа]	$Q_0 E$	$Q_0 H$	$Q_0 D$
		[м ³ /ч]	[м ³ /ч]		[кВт]	[кВт]	[кВт]
MVL661.15-0.4	15	0.40		2.5	47	9.2	1.7
			0.25		29	5.7	1.0
MVL661.15-1.0	15	1.0			117	23	4.2
			0.63		74	14	2.6
MVL661.20-2.5	20	2.5			293	57	10
			1.6		187	37	6.6
MVL661.25-6.3	25	6.3		737	144	26	
			4	468	92	17	
MVL661.32-12	32	12		2)	2)	50	
			8	0.2	2)	2)	33

¹⁾ 63% от k_{vs} , см. раздел "Уменьшение k_{vs} " на странице 4;

²⁾ Только MVL661.32-12.0 пригоден для приложений со всасыванием газа;

k_{vs} Номинальная скорость расхода хладагента через полностью открытый клапан (H_{100}) при перепаде давления в 100 кПа (1 бар) по VDI 2173;

$Q_0 E$ Холодопроизводительность в приложениях с расширением;

$Q_0 H$ Холодопроизводительность в байпасных приложениях с горячим газом;

$Q_0 D$ Холодопроизводительность в приложениях всасывания и перепадом $\Delta p = 0,5$ бар;

Q_0 Для хладагента R407C при $t_0 = 0$ °C, $t_c = 40$ °C.

Падение давления через испаритель и конденсатор предполагается равным 0,3 бар каждое, а на входе испарителя – 1,6 бар (например, крестовина).

Ёмкости указаны на основе перегрева на 6 К и охлаждения на 2 К.

Холодопроизводительность для различных хладагентов и рабочих условий может быть рассчитана для 3х типов приложений, используя таблицы в конце этого документа. Для точного подбора клапанов рекомендуется использовать программу подбора клапанов "Refrigeration VASP".

Заказ

Корпус клапана и электромагнитный привод являются одним устройством и не могут быть разделены.

Пример:

Номер продукта	Номер заказа	Описание	Количество
MVL661.15-0.4	MVL661.15-0.4	Клапан хладагентов	1

Запасные части

Если электроника клапана отказывает, то весь корпус, содержащий электронную схему, должен быть заменён запасной частью ASR61, поставляемую в комплекте с инструкцией по монтажу (74 319 0270 0).

Номера версий

См. таблицу на странице 18.

Конструкция / функциональность

Преимущества и особенности

- 4 устанавливаемых пользователем стандартных сигнала для уставки и измеренного значения;
- DIP-переключатель для уменьшения значения k_{vs} до 63% от номинального значения;

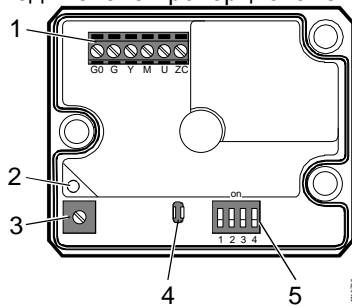
- Потенциометр для настройки минимального хода в приложениях с всасыванием газа;
- Автоматическая калибровка хода;
- Вход принудительного управления для положений «Клапан закрыт» и «Клапан полностью открыт»;
- LED-индикатор для вывода режима работы.

Клапаны MVL661... могут управляться контроллерами «Сименс» или других производителей, которые могут выдавать сигналы DC 0/2...10 В либо DC 0/4...20 мА.

Для оптимальной производительности регулирования рекомендуется использовать 4-проводную схему подключения клапана к контроллеру. При работе с постоянным током (DC) 4-проводная схема является **обязательной!**

Ход клапана пропорционален сигналу управления.

Устройства управления оператора и индикаторы в корпусе с электронной платой



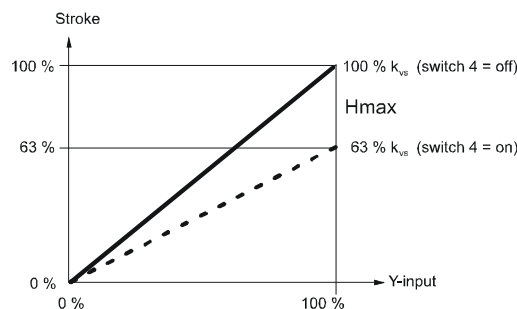
- 1 Соединительные клеммы
- 2 LED-индикатор состояния работы
- 3 Потенциометр Rv установки минимального хода
- 4 Автокалибровка
- 5 DIL-переключатели для управления режимами работы

Конфигурация DIL-переключателей

Переключатель	Функция	ВКЛ / ВЫКЛ	Описание
 1	Сигнал позиционирования Y	ВКЛ	Ток [мА]
		ВЫКЛ	Напряжение [В] ¹⁾
 2	Диапазон позиционирования Y и U	ВКЛ	DC 2...10 В, 4...20 мА
		ВЫКЛ	DC 0...10 В, 0...20 мА ¹⁾
 3	Обратная связь по положению U	ВКЛ	Ток [мА]
		ВЫКЛ	Напряжение [В] ¹⁾
 4	Номинальная скорость расхода k _{vs}	ВКЛ	63%
		ВЫКЛ	100% ¹⁾

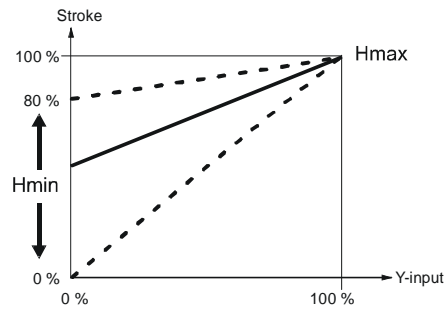
¹⁾ Настройка по умолчанию;

Уменьшение k_{vs}



Для снижения k_{vs} (переключатель DIL 4 в положении ВКЛ), ход лимитирован до 63% механического хода. Входной/выходной сигнал 10 В корректируется до 63% полного хода. Если ход дополнительно лимитирован до 80%, например, то минимальный ход 0.63 x 0.8 = 0.50 полного хода.

Настройка минимального хода



В случае применения клапана в качестве всасывающего газа важно, чтобы поддерживалось ограничение минимального хода для обеспечения охлаждения компрессора и эффективного возврата масла. Это может быть достигнуто путём применения перепускного клапана, линии байпаса мимо клапана либо гарантированным минимальным открытием клапана. Минимальный ход может быть определён контроллером либо управляющим сигналом Y, либо он может быть настроен напрямую потенциометром Rv.

Настройка по умолчанию – ноль (механическая остановка в направлении против часовой стрелки, CCW). Минимальный ход может быть настроен поворотом потенциометра по часовой стрелке до максимального значения в 80% k_{vs} .

Внимание

Не используйте потенциометр Rv для ограничения хода в приложениях расширения ни при каких обстоятельствах! В этих случаях клапан должен иметь возможность закрываться полностью!

Вход принудительного управления ZC

	Функция ZC		
	Не используется	Полностью открыт	Закрыт
Соединения			
Переход. хар-ка			
Поведение	<ul style="list-style-type: none"> ZC не подключен Клапан управляется сигналом Y Возможно задание минимального хода потенциометром Rv 	<ul style="list-style-type: none"> ZC подключено к G Клапан полностью открывает на проток ход A → AB 	<ul style="list-style-type: none"> ZC подключен G0 Клапан полностью закрывает ход A → AB

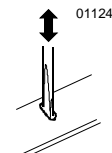
Приоритет сигналов

1. Сигнал принудительного управления ZC.
2. Входной сигнал позиционирования Y и/или возможная настройка минимального хода на потенциометре Rv.

Калибровка

Печатная плата MVL661... имеет прорезь для запуска калибровки. Чтобы откалибровать привод, вставьте отвёртку в слот так, чтобы контакты внутри замкнулись. После этого клапан сначала полностью закроется, а потом полностью откроется. Калибровка проверяет соответствие электроники механизму клапана.

В процессе калибровки зелёный LED-индикатор мигает около 10 секунд; см. «Индикация режима работы» на стр. 4.





Клапаны хладагентов MVL661... поставляются полностью откалиброванными.

Когда требуется калибровка?

Обязательно выполняйте калибровку в следующих случаях: после замены электроники, если красный LED-индикатор горит или мигает и если клапан протекает (в седельной части).

Индикация режима работы

LED	Индикация	Функция	Замечания, устранение проблемы
Зелёный	Горит 	Регулирование	Автоматическая работа, ОК.
	Мигает 	Происходит калибровка	Дождитесь окончания калибровки (загорится зелёный либо красный LED-индикатор)
Красный	Горит 	Ошибка калибровки; Внутренняя ошибка	Перекалибруйте (нажмите кнопку, см. разворот 1х); Замените модуль с электронной платой
	Мигает 	Отказ электропитания	Проверьте электропитание (выход из рабочего диапазона частоты либо напряжения)
Оба	Не горят 	Нет электропитания Отказ электроники	Проверьте электропитание, проверьте кабели подключение; Замените модуль с электронной платой

Тип соединения ¹⁾

Предпочтительнее всего – всегда использовать 4-проводную схему подключения!

4-проводное соедин.-ние

3-проводное соедин.-ние

Тип клапанов	S_{NA} [ВА]	P_{MED} [Вт]	I_F [А]	Сечение кабеля [мм ²]		
				1.5	2.5	4.0 ²⁾
				Макс.длина кабеля L [м]		
MVL661...-	22	12	1.6...4 А	65	110	160
MVL661...-	22	12	1.6...4 А	20	35	50

S_{NA} = Номинальная полная мощность для подбора трансформатора;

P_{med} = Типовая потребляемая мощность;

I_F = Требуемый предохранитель, медленный;

L = Максимальная длина кабеля; при 4-проводном соединении максимально разрешённая длина сигнального медного кабеля с отдельными жилами и сечением жил 1.5 мм² составляет 200 м.

¹⁾ Вся информация приведена для случая AC 24 В;

²⁾ При подключении кабелем с сечением жил 4 мм² нужно уменьшить сечение до 2,5 мм² внутри клапана для подключения к нему.

Выбор размера

Для простого подбора клапана см. таблицы по соответствующим приложениям (начиная со страницы 13).

Для точного подбора клапана рекомендуем использовать ПО подбора клапанов "Refrigeration VASP", доступной по запросу в Вашем ближайшем представительстве «Сименс».

Замечания

Холодопроизводительность Q_0 вычисляется путём умножения массы подачи на специальный дифференциал энтальпии, который находится в графике зависимости (h, log p) для соответствующего хладагента. Для более простого определения холодопроизводительности, эти графики приводятся для каждого типа приложений (см. страницу 9 и следующие). При использовании в приложении с прямым или непрямым байпасом горячего газа дифференциал энтальпии Q_c (ёмкость конденсатор) также должна быть учтена при вычислении холодопроизводительности.

Если температуры выпаривания и/или конденсации находятся между значениями из таблицы, то холодопроизводительность может быть определена с достаточной точностью методом линейной интерполяции (см. примеры приложений на стр.9 и далее).

В условиях эксплуатации, указанных в таблицах, допустимый перепад давления Δp_{max} (25 бар) через клапан находится в пределах допустимого диапазона этих клапанов.

Если температура выпаривания повышается на 1 К, то холодопроизводительность увеличивается примерно на 3%. Если же, напротив, переохлаждение увеличивается на 1 К, то холодопроизводительность увеличивается примерно на 1..2% (это применимо только к переохлаждению до 8 К).

Замечания про проектирование

В зависимости от приложения может понадобиться ознакомление с дополнительными инструкциями и наличие установленных соответствующих защитных устройств (например, прессостатов, полной защиты мотора и т.п.).

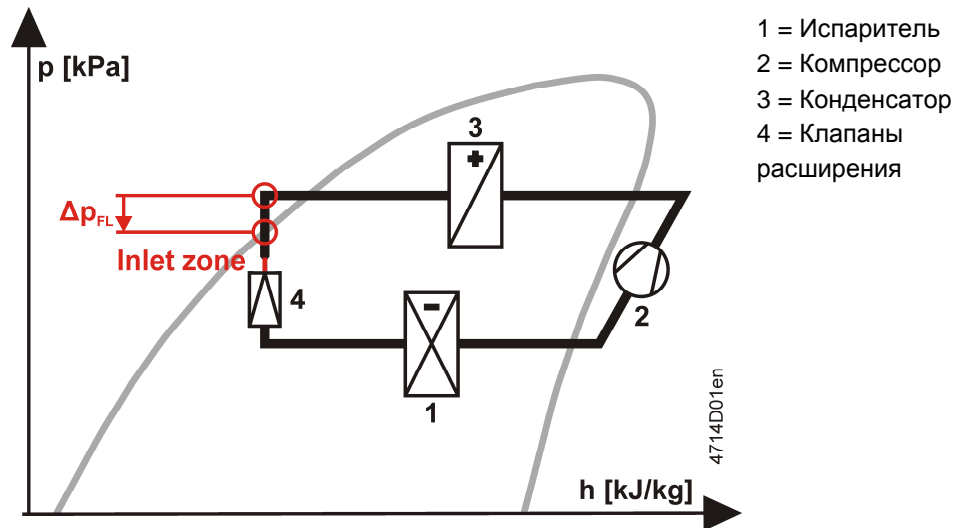
Внимание

Для предотвращения повреждений уплотнения внутри вставки клапана установка должна быть провентилирована на стороне низкого давления в течение проверки давления в системе (ход клапана АВ), либо клапан должен быть полностью открыт в процессе проверки давления и в процессе вентилирования (питание подключено, сигнал позиционирования подан на максимум либо включено принудительное открытие соединением G → ZC).

Приложения с расширяющимся газом

Для предотвращения образования всплесков газа в приложениях расширения, скорость хладагента в жидкостном трубопроводе не должна превышать 1 м/с. Для обеспечения этого диаметр жидкостного трубопровода должен быть больше, чем номинальный размер клапана, используйте понижающие патрубки для подсоединений к клапану.

Замечания по проектированию

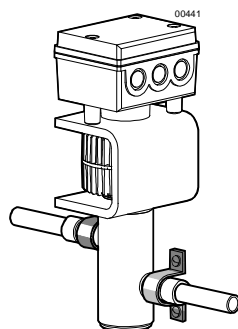
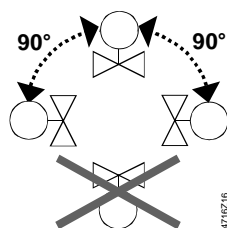


- a) Перепад давления через понижающий патрубок обязан быть меньше половины перепада давления Δp_{FL} (см. рисунок).
- b) Трубопровод и понижающий патрубок на вводе клапана между началом понижения диаметра трубы и входом клапана расширения:
 - Обязан быть прямым и не менее 600 мм длиной;
 - Не должен содержать никаких клапанов.

Перед клапаном расширения (на вводном трубопроводе) обязан быть установлен фильтр / осушитель. Клапан - не взрывозащищённого исполнения! Не предназначен (не подтверждено) для использования с аммиаком (NH₃, R717).

Замечания по монтажу

Клапан должен устанавливаться и запускаться только квалифицированным персоналом, то же самое касается процедуры замены электроники и настройки контроллера (например, SAPHIR или PolyCool).



- Клапаны хладагентов могут быть смонтированы в любом положении, но рекомендуется вертикальное прямое положение;
- Расположите трубопровод таким образом, чтобы клапан не располагался в самой низкой точке установки, где мог бы скапливаться хладагент [масло];
- Трубы должны быть подсоединены таким образом, чтобы выравнивание не исказило соединения клапана. Зафиксируйте корпус клапана так, чтобы не вызывалась вибрация. Вибрация может привести к разрыву соединений трубопровода [и клапана];
- Перед сваркой труб убедитесь, что направление потока клапана выбрано корректно;
- Трубы нужно сваривать осторожно; чтобы избежать появления грязи и образования накипи (оксидов), рекомендуется проводить сварку в инертном газе.

- Пламя сварки должно быть достаточно большим, чтобы обеспечить достаточно быстрый нагрев соединения, но исключить перегрев клапана.
- Пламя должно быть направлено от клапана.
- В процессе сварки охлаждайте корпус клапана подручными средствами (например, мокрой тканью), чтобы клапан не перегревался.
- Ход В должен быть заварен, если клапан используется как 2-ходовой (ход регулирования АВ → А).
- Корпус клапана и подсоединённый трубопровод должны быть теплоизолированы;
- Привод теплоизолировать запрещено.

Клапан поставляется в комплекте с инструкцией по монтажу 74 319 0232 0.

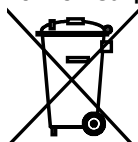
Обслуживание

Клапан не требует обслуживания.

Ремонт

Клапан не подлежит ремонту и должен заменяться целиком.

Утилизация



Запрещено утилизировать привод и его электрические и электронные компоненты совместно с бытовым мусором.

Законодательство может требовать соблюдения специальной процедуры утилизации отдельных компонентов клапана либо это может быть существенно с точки зрения экологии.

Необходимо соблюдать всё действующее местное законодательство.

Гарантия

Соблюдайте все технические характеристики, приводимые в данном документе для конкретного типа приложений.

При несоблюдении указанных пределов характеристик в эксплуатации клапана гарантия «Сименс» действовать не будет.

Технические характеристики

Функциональные характеристики привода

Электропитание

- AC 24 В

Только сверхнизкое/защитное напряжение (SELV, PELV)

Рабочее напряжение AC 24 В ± 20%

Частота 45...65 Гц

Типовое энергопотребление P_{med} 12 Вт

Ожидание < 1 Вт (клапан закрыт)

Номинальная полная мощность S_{NA} 22 ВА (для подбора трансформатора)

Требуемый предохранитель тока 1,6 ... 4 А (медленный)

- DC 24 В

Рабочее напряжение DC 20...30 В

Ток потребления 0.5 А / 2 А (максимальный)

Входные сигналы

Управляющий сигнал Y DC 0/2...10 В или DC 0/4...20 мА

Импеданс DC 0/2...10 В 100 кОм / 5 нФ

Импеданс DC 0 / 4...20 мА 240 Ом / 5 нФ

Вход принуд.-го управления ZC

Входное сопротивление 22 кОм

Закрытие (ZC подключен к G0) < AC 1 В; < DC 0,8 В

Открытие (ZC подключен к G) > AC 6 В; > DC 5 В

Без функции (ZC не подключен) Активен управляющий сигнал Y

Сигнальные выходы	Обратная связь по положению U		
	Напряжение	DC 0/2...10 В; сопр.-ние нагрузки ≥ 500 Ом	
	Ток	DC 0/4...20 мА; сопр.-ние нагрузки ≤ 500 Ом	
	Определение хода	Индуктивное	
	Нелинейность	Точность $\pm 3\%$ конечного значения	
Время позиционирования	< 1 с		
Электрические соединения	Сальники кабельных вводов	3 x \varnothing 17 мм (для M16)	
	Минимальное сечение кабеля	0,75 мм ²	
	Максимальная длина кабеля	См. «Тип подключения», стр. 5	
Функциональные характеристики клапана	Допустимое рабочее давление	Макс.4,5 МПа (45 бар) ¹⁾	
	Максимально допустимый перепад давления Δp_{\max}	2,5 МПа (25 бар) DN32: 200 кПа (2 бар)	
	Характеристика клапана (ход, k_v)	Линейная (по VDI / VDE 2173)	
	Процент утечек (внутренние, через седло)	Макс. 0.002% k_{vs} соотв. либо Макс. 1 Нл /ч газа при $\Delta p = 4$ бар Функция отключения (наподобие функции безопасного закрытия НЗ, катушкой)	
	Внешнее уплотнение	Герметичное уплотнение (полностью приварено, без статических или динамических уплотнений)	
	Допустимый тип рабочей среды	Обычные безопасные хладагенты (R22, R134a, R404A, R407C, R410A, R507 и т.п.) и R744 (углекислый газ, CO ₂); Запрещено использовать легковоспламеняемые хладагенты ²⁾	
	Температура среды	-40...120 °C; макс.140 °C на 10 минут	
	Разрешение хода $\frac{\Delta H}{H_{100}}$	1 : 1000 (H = ход)	
	Гистерезис	Обычно 3 %	
	Режим работы	Модулирующий / плавный	
	Положение при отключении э/п	Ход регулирования A → АВ закрывается	
	Расположение при монтаже	От вертикального вверх до горизонтального ³⁾	
	Материалы	Корпус клапана и проточные части	Сталь / Хромникелевая (CrNi-) сталь
		Седло / пистон	CrNi-сталь / латунь
		Уплотнительный диск	PTFE (тефлон)
Соединения труб	Втулки	Под внутреннюю сварку, CrNi-сталь	
Размеры и вес	Размеры	См. "Размеры" на стр. 11	
	Вес	См. "Размеры" на стр. 11	
Стандарты	Совместимость CE		
	По требованиям EMC	2004/108/EC	
	Устойчивость Излучения	EN 61000-6-2:[2005] Промышленные здания ⁴⁾ EN 61000-6-3:[2007] Здания с персоналом	
	Электробезопасность	EN 60730-1	
	Класс защиты	Класс III по EN 60730	
	Степень загрязнений	Степень 2 по EN 60730	
	Степень защиты корпуса		
	Вертикально..горизонтально	IP65 по EN 60529 ³⁾	
	Вибрации ⁵⁾	EN 60068-2-6 Ускорение 5 g, 10...150 Гц, 2,5 часа (5 g горизонтально, макс 2 g вертикально)	
	Удовлетворяет	UL стандарты CSA, Канада C-tick	UL 873 C22.2 No. 24 N 474

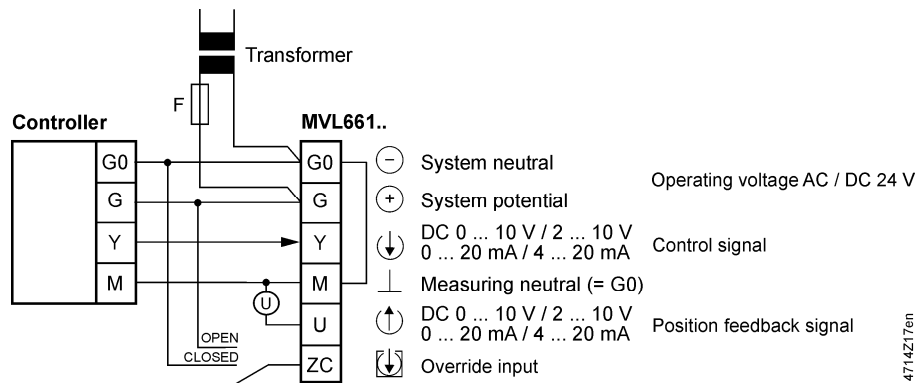
Экологическая безопасность	ISO 14001 (Окружающая среда) ISO 9001 (Качество) SN 36350 (Экологичная продукция) RL 2002/95/EG (RoHS)
Допустимое рабочее давление	PED 97/23/EC
Аксессуары давления	По ст. 1, раздел 2.1.4
Группа жидкостей 2	Без знака CE по ст. 3, раздел 3 (надлежащая практика проектирования)

- 1) Протестировано по EN 12284 с увеличением рабочего давления 1,43x при 65 бар;
- 2) Для легковоспламеняемых хладагентов используйте клапаны с сертификатом ATEX (CDV..MVL..);
- 3) При $45\text{ °C} < T_{\text{amb}} < 55\text{ °C}$ и $80\text{ °C} < T_{\text{med}} < 120\text{ °C}$ клапан обязан быть установлен на боку для того, чтобы избежать снижения срока службы электронной схемы клапана;
- 4) Трансформатор 160 VA (например, «Сименс» 4AM 3842-4TN00-0EA0);
- 5) В случае мощных вибраций используйте гибкие скрученные провода (из соображений безопасности).

Общие условия окружающей среды

	Работа EN 60721-3-3	Транспорт EN 60721-3-2	Хранение EN 60721-3-1
Климатические условия	Класс 3K6	Класс 2K3	Класс 1K3
Температура	-25...55 °C	-25...70 °C	-5...45 °C
Влажность	10..100% о.в.	< 95% отн.влажн.	5...95% о.в.

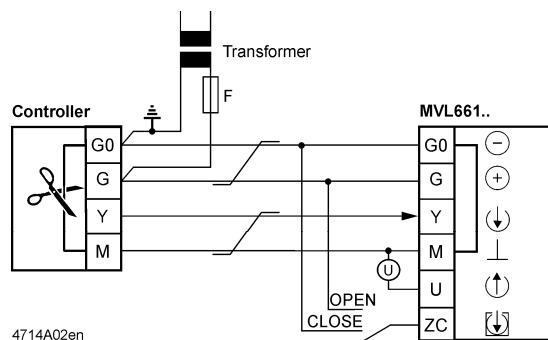
Соединительные клеммы



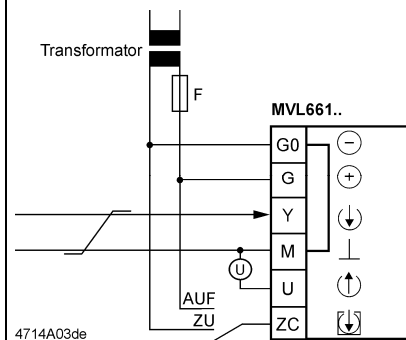
Схемы подключения

Назначение клемм на контроллере при 4-проводном подключении (предпочтительно!)

Общий трансформатор

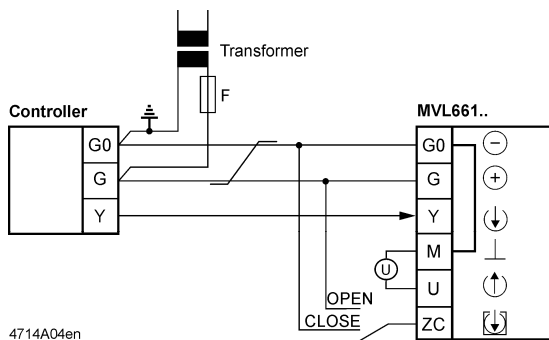


Раздельный трансформатор



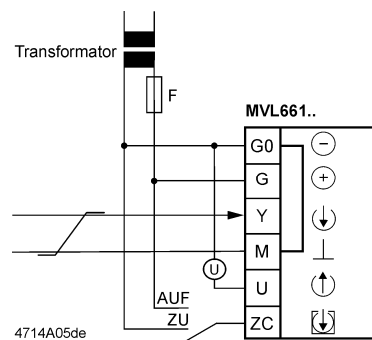
Назначение клемм на контроллере при 3-проводном подключении

Общий трансформатор



4714A04en

Раздельный трансформатор



4714A05de

Ⓢ Индикация положения клапана (только при необходимости). DC 0...10 В → 0...100% объёмный расход V100

⚡ Скрученные пары. Если линии питания AC 24 В и DC 0...10 В (DC 2...10 В, DC 0... 20 мА, DC 4... 20 мА) сигнала позиционирования подключены раздельно, то линию AC 24 В можно не скручивать.

Внимание

DIL-переключатели

Трубопровод должен быть заземлён!

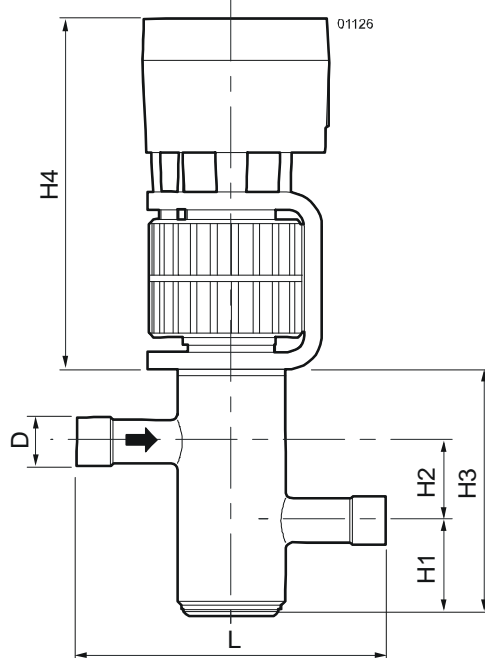
Настройка по умолчанию: Характеристика клапана - равнопроцентная, сигнал позиционирования DC 0...10 В. Подробное описание см. в разделе "Конфигурация DIL-переключателей" стр.3.

Калибровка

См. "Калибровка", стр. 4.

Размеры

Все размеры приведены в мм.



Тип клапана	DN	D [дюйм]	L [мм]	H1 [мм]	H2 [мм]	H3 [мм]	H4 [мм]	T [мм]	M [кг]
MVL661.15-0.4	15	5/8"	140	44	36	113	160	103	4.4
MVL661.15-1.0	15	5/8"	140	44	36	113	160	103	4.4
MVL661.20-2.5	20	7/8"	150	41	41	119	160	103	4.5
MVL661.25-6.3	25	1 1/8"	160	40	47	126	160	103	4.6
MVL661.32-12	32	1 3/8"	190	43	54	142	160	103	6.1

DN – номинальный диаметр;
D Соединение с трубопроводом [дюйм], внутренний размер;
T Глубина
M Вес брутто [кг]

Подбор клапана с учётом корректирующего фактора

Приложения и таблицы на следующих страницах разработаны для помощи в подборе клапанов. Для выбора подходящего клапана необходимы следующие данные:

- **Приложение:**
 - Расширение (начиная со страницы 14);
 - Горячий газ (начиная со страницы 16);
 - Всасывание (начиная со страницы 18);
- **Тип хладагента;**
- **Температура выпаривания t_0 [°C];**
- **Температура конденсации t_c [°C];**
- **Холодопроизводительность Q_0 [кВт];**

Для расчёта номинальной производительности используйте следующую формулу

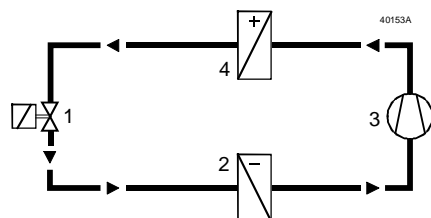
- $k_{vs} [м^3/ч] = Q_0 [кВт] / K... * K...$
 - = KE для расширения
 - = KH для горячего газа
 - = KS для всасывания
- Теоретическое значение k_v для номинальной холодопроизводительности установки не должно быть меньше 50% значения k_{vs} выбранного клапана.
- Для точного подбора размера клапана рекомендуется использовать программу подбора "Refrigeration VASP".

Примеры приложений на следующих страницах затрагивают только основные моменты работы клапанов в установках. Они не включают в себя детали, специфичные для каждой установки, такие, как элементы безопасности, охладительные коллекторы и т.п.

Использование клапанов MVL661... в качестве клапана на расширение

- Замечание
- Предварительно ознакомьтесь с замечаниями по проектированию на странице 6.
- Типовой диапазон регулирования 20...100%.
 - Повышенная производительность благодаря улучшенному использованию испарителя.
 - Использование двух или более компрессоров или ступеней компрессора существенно увеличивает эффективность при низких нагрузках;
 - Особенно хорошо подходит регулирования давления с флуктуацией при конденсации и испарении.

Оптимизация производительности



- 1 = MVL661...-
- 2 = испаритель
- 3 = компрессор
- 4 = конденсатор

Электронное регулирование перегрева можно применить, если использовать дополнительное регулирующее оборудование, например, контроллеры PolyCool производства «Сименс».

Пример приложений

Хладагент R407C; $Q_0 = 205$ кВт; $t_0 = -5$ °C; $t_c = 35$ °C
Необходимо определить корректное значение k_{vs} для клапана MVL661...-

Важной частью таблицы KE для R407C (см. стр. 12) является область вокруг рабочей точки. Фактор коррекции KE, относящийся к рабочей точке, должен быть определен методом линейной интерполяции между 4 опорными значениями.

Замечание по интерполяции

На практике значения KE, KN или KS могут быть оценены, т.к. расчётное теоретическое значение k_{vs} будет округлено вверх до 30% к одному из 10 возможных значений k_{vs} , что позволяет сразу перейти к шагу 4:

- Шаг 1: Для $t_c = 35$: вычислите значение для $t_0 = -10$ между значениями 20 и 40 в таблице; результат равен **112**.
- Шаг 2: Для $t_c = 35$: вычислите значение для $t_0 = 0$ между значениями 20 и 40 в таблице; результат равен **109**.
- Шаг 3: Для $t_0 = -5$: вычислите значение для $t_c = 35$ между факторами коррекции 112 и 109, вычисленным в шагах 1 и 2; результат равен **111**.
- Шаг 4: Вычислите теоретическое значение k_{vs} ; результат равен: **1.85 м³/ч**.
- Шаг 5: Выберите клапан; максимально близкий к теоретическому значению k_{vs} имеет клапан **MVL661.20-2.5**.
- Шаг 6: Проверьте, что теоретическое значение k_{vs} не меньше 50% номинального значения k_{vs} .

KE-R407C	$t_0 = -10\text{ °C}$	$t_0 = 0\text{ °C}$
$t_c = 20\text{ °C}$	108	85
$t_c = 35\text{ °C}$	112	109
$t_c = 40\text{ °C}$	113	117

Интерполяция при	$t_c = 35\text{ °C}$
$108 + [(113 - 108) \times (35 - 20) / (40 - 20)]$	112
$85 + [(117 - 85) \times (35 - 20) / (40 - 20)]$	109

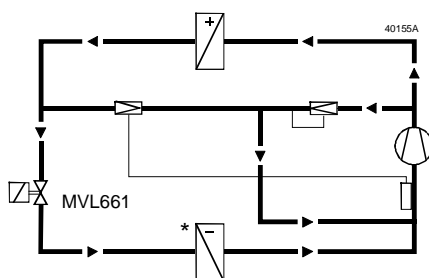
Интерполяция при	$t_0 = -5\text{ °C}$
$112 + [(109 - 112) \times (-5 - 0) / (-10 - 0)]$	111

k_v , теоретический = $205\text{ кВт} / 111 = 1,85\text{ м}^3/\text{ч}$

Клапан MVL661.20-2.5 подходит, потому что: $1,85\text{ м}^3/\text{ч} / 2,5\text{ м}^3/\text{ч} \times 100\% = 74\% (> 50\%)$

Контроль производительности

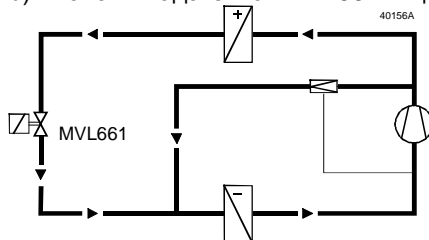
- а) Клапан хладагентов MVL661... для контроля производительности сухого расширительного испарителя.



Давление всасывания и температура наблюдаются механическим регулятором ёмкости и перепускным клапаном.

- Типовой диапазон регулирования 0...100%;
- Энергоэффективная работа при низких нагрузках;
- Идеальное регулирование температуры и осушения.

- б) Клапан хладагентов MVL661... для контроля ёмкости chillera.



- Типовой диапазон регулирования 10...100%;
- Энергоэффективная работа при низких нагрузках
- Допускает широкую подстройку температур конденсации и выпаривания;
- Идеально подходит для использования в плоских теплообменниках;
- Высокая степень защиты от замерзания.

Замечание

Для низких нагрузок может понадобиться клапан больший, чем для полных нагрузок. Для обеспечения этого выбранный клапан не должен быть слишком маленьким для низких нагрузок, выбор размера должен учитывать оба фактора.

**Таблица
корректировки KE
Клапан расширения**

t _c \ t _o	R22					
	-40	-30	-20	-10	0	10
00	82	68	37			
20	101	104	107	105	81	18
40	108	111	114	118	120	123
60	104	108	112	116	119	122

t _c \ t _o	R134a					
	-40	-30	-20	-10	0	10
00	27					
20	71	74	77	66	43	
40	74	78	81	85	89	92
60	67	72	76	81	85	89

t _c \ t _o	R744					
	-40	-30	-20	-10	0	10
-20	226	149				
00	262	264	241	166		
20	245	247	247	246	213	

t _c \ t _o	R401A					
	-40	-30	-20	-10	0	10
00	31					
20	80	83	85	72	46	
40	87	90	94	97	101	102
60	85	89	94	98	102	106

t _c \ t _o	R402A					
	-40	-30	-20	-10	0	10
00	73	69	50			
20	77	81	85	88	74	35
40	71	75	80	84	88	91
60	50	55	60	65	69	74

t _c \ t _o	R404A					
	-40	-30	-20	-10	0	10
00	69	63	44			
20	70	74	78	81	68	30
40	61	65	70	74	78	81
60	36	41	46	51	55	59

t _c \ t _o	R407A					
	-40	-30	-20	-10	0	10
00	79	67	40			
20	91	95	98	102	82	30
40	89	94	98	102	106	110
60	72	77	82	87	92	96

t _c \ t _o	R407B					
	-40	-30	-20	-10	0	10
00	72	66	45			
20	77	80	84	88	75	34
40	69	74	78	83	87	91
60	46	51	56	61	66	70

t _c \ t _o	R407C					
	-40	-30	-20	-10	0	10
00	79	65	31			
20	98	101	105	108	85	21
40	100	104	109	113	117	121
60	87	93	98	103	108	113

t _c \ t _o	R410A					
	-40	-30	-20	-10	0	10
00	116	117	91	12		
20	125	130	133	137	120	69
40	119	124	129	133	137	140
60	90	96	101	106	110	114

t _c \ t _o	R410B					
	-40	-30	-20	-10	0	10
00	112	112	87	11		
20	122	126	129	132	115	66
40	119	124	128	131	134	137
60	98	103	108	112	115	118

t _c \ t _o	R507					
	-40	-30	-20	-10	0	10
00	72	66	47			
20	78	81	83	86	71	33
40	74	78	81	84	87	90
60	53	57	61	64	68	71

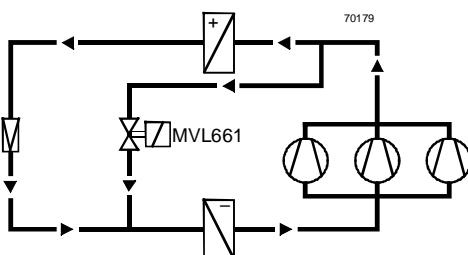
- С перегревом = 6 К С переохлаждением = 2 К Δр перед испарителем = 1,6 бар

- Δp конденсатора = 0,3 бар Δp испарителя = 0,3 бар

Использование клапанов MVL661... в приложениях с горячим газом

Регулирующий клапан всасывает ёмкость ступени компрессора. Горячий газ подаётся напрямую в испаритель, что позволяет регулировать ёмкость в диапазоне от 100% почти до 0%.

Непрямой байпас горячего газа



Подходит для использования в больших холодильных системах в установках кондиционирования воздуха, для предотвращения нежелательных флуктуаций температуры между работой ступеней компрессора.

Пример приложения

При низких нагрузках давления испарения и конденсации могут флуктуировать в зависимости от типа регулирования давления. В этих случаях давление испарения растёт, а конденсации – уменьшается. Из-за уменьшения перепада давления через полностью открытый клапан объёмный расход будет падать – клапан недогружен. Поэтому эффективные значения давления должны быть учтены при выборе размера клапана под низкие нагрузки.

Хладагент R507; 3 ступени компрессора; $Q_0 = 75$ кВт; $t_0 = 4$ °C; $t_c = 40$ °C
 Частичная нагрузка Q_0 на каждую ступень = 28 кВт; $t_0 = 4$ °C; $t_c = 23$ °C

КН-R507	$t_0 = 0$ °C	$t_0 = 10$ °C
$t_c = 2$ °C	14.4	9.0
$t_c = 23$ °C	15.6	11.0
$t_c = 40$ °C	22.4	22.0

Интерполяция при	$t_c = 23$ °C
$14.4 + [(22.4 - 14.4) \times (23 - 20) / (40 - 20)]$	15.6
$9.0 + [(22.0 - 9.0) \times (23 - 20) / (40 - 20)]$	11.0

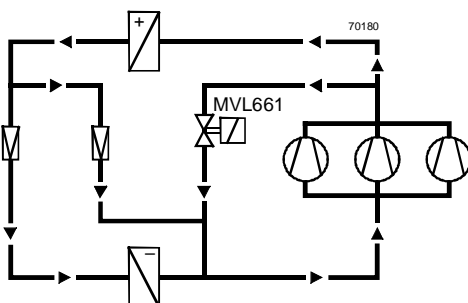
Интерполяция при	$t_0 = 4$ °C
$15.6 + [(11.0 - 15.6) \times (4 - 0) / (10 - 0)]$	13.8

Теоретическое значение $k_{vs} = 28$ кВт / 13,8 = 2,03 м³/ч

Клапан MVL661.20-2.5 подходит, т.к.: 2,03 м³/ч / 2,5 м³/ч x 100% = 81% (> 50%)

Прямой байпас горячего газа

Регулирующий клапан всасывает ёмкость одной ступени компрессора. Газ вводится во всасывающую часть компрессора и затем охлаждается с помощью перепускного клапана. Ёмкость регулируется от 100% примерно до 10%.



Подходит для больших холодильных систем в приложениях кондиционирования воздуха с несколькими ступенями компрессора и где испаритель и компрессор немного разнесены по расстоянию (в этих случаях необходимо уделять особое внимание обратному трубопроводу с маслом).

**Таблица
корректировки КН
Клапан горячего газа**

$t_c \setminus t_o$	R22					
	-40	-30	-20	-10	0	10
00	8.9	8.4	6.3			
20	15.3	15.1	14.8	14.6	13.2	6.5
40	24.2	23.7	23.2	22.8	22.4	22.1
60	35.7	34.7	33.8	33.0	32.3	31.7

$t_c \setminus t_o$	R134a					
	-40	-30	-20	-10	0	10
00	4.5					
20	9.8	9.6	9.5	9.2	7.4	
40	15.9	15.6	15.3	15.1	14.9	14.7
60	23.8	23.2	22.7	22.3	21.9	21.6

$t_c \setminus t_o$	R744					
	-40	-30	-20	-10	0	10
-20	38.1	30.5				
00	60.9	59.8	58.1	47.1		
20	87.3	84.9	82.5	80.2	76.1	

$t_c \setminus t_o$	R290					
	-40	-30	-20	-10	0	10
00	10.9	10.0	6.5			
20	18.0	17.7	17.4	17.1	15.0	
40	27.3	26.7	26.2	25.8	25.4	25.1
60	38.2	37.2	36.4	35.7	35.1	34.5

$t_c \setminus t_o$	R401A					
	-40	-30	-20	-10	0	10
00	4.7					
20	10.2	10.0	9.9	9.5	7.6	
40	16.9	16.6	16.2	16.0	15.8	15.6
60	25.9	25.2	24.6	24.1	23.7	23.3

$t_c \setminus t_o$	R402A					
	-40	-30	-20	-10	0	10
00	9.7	9.5	8.3			
20	15.9	15.7	15.4	15.2	14.5	9.3
40	23.7	23.2	22.7	22.4	22.0	21.7
60	31.5	30.7	29.9	29.2	28.7	28.1

$t_c \setminus t_o$	R404A					
	-40	-30	-20	-10	0	10
00	9.4	9.2	7.8			
20	15.2	15.0	14.8	14.6	13.9	8.6
40	22.3	21.8	21.5	21.1	20.9	20.6
60	28.8	28.0	27.4	26.8	26.4	25.9

$t_c \setminus t_o$	R407A					
	-40	-30	-20	-10	0	10
00	8.9	8.6	6.7			
20	15.7	15.4	15.2	15.0	14.1	8.0
40	24.9	24.4	23.9	23.5	23.1	22.8
60	35.9	34.9	34.0	33.2	32.6	32.0

$t_c \setminus t_o$	R407B					
	-40	-30	-20	-10	0	10
00	9.0	8.8	7.4			
20	15.3	15.1	14.8	14.7	14.0	8.8
40	23.3	22.8	22.4	22.0	21.7	21.5
60	31.6	30.7	30.0	29.3	28.8	28.3

$t_c \setminus t_o$	R407C					
	-40	-30	-20	-10	0	10
00	8.6	8.1	5.9			
20	15.3	15.0	14.8	14.6	13.6	7.0
40	24.7	24.2	23.7	23.3	22.9	22.6
60	36.3	35.3	34.4	33.6	33.0	32.4

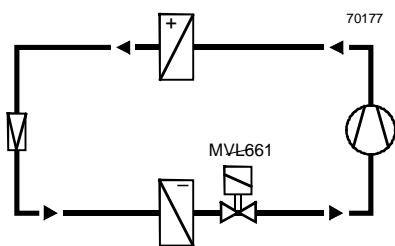
$t_c \setminus t_o$	R410A					
	-40	-30	-20	-10	0	10
00	14.5	14.3	13.2	6.2		
20	24.2	23.7	23.3	23.0	22.1	15.9
40	36.8	35.9	35.1	34.4	33.7	33.1
60	50.0	48.5	47.2	46.0	44.9	43.8

$t_c \setminus t_o$	R410B					
	-40	-30	-20	-10	0	10
00	14.3	14.1	12.9	6.1		
20	23.8	23.3	22.9	22.5	21.6	15.5
40	36.5	35.6	34.7	33.9	33.2	32.5
60	50.7	49.1	47.7	46.4	45.2	44.0

$t_c \setminus t_o$	R507					
	-40	-30	-20	-10	0	10
00	9.8	9.5	8.1			
20	16.1	15.8	15.5	15.3	14.4	9.0
40	24.5	23.8	23.3	22.8	22.4	22.0
60	33.1	31.8	30.7	29.8	29.0	28.3

$t_c \setminus t_o$	R1270					
	-40	-30	-20	-10	0	10
00	13.5	13.0	10.3			
20	22.0	21.6	21.2	20.9	19.0	9.9
40	33.0	32.2	31.6	31.1	30.6	30.1
60	46.1	44.8	43.8	42.8	41.9	41.2

- С перегревом = 6 К С переохлаждением = 2 К Δp перед испарителем = 1,6 бар
- Δp конденсатора = 0,3 бар Δp испарителя = 0,3 бар



Типовой диапазон регулирования 50...100%.

Контроль минимального хода:
Для обеспечения оптимального охлаждения компрессором либо используется контроллер ёмкости для компрессора, либо устанавливается минимальный ход клапана (встроенной электроникой клапана).

Минимальный ход может быть лимитирован до максимума в 80%. При нулевой нагрузке минимальных ход должен быть существенным, чтобы обеспечить минимальную скорость газа в линии всасывания на уровне > 0,7 м/с и адекватное охлаждение компрессора.

Как только регулирующий клапан закрывается, температура выпаривания поднимается и эффект кондиционирования воздуха последовательно уменьшается. Электронная система управления предоставляет охлаждение по запросу без нежелательного осушения и затратного отхода воздуха.

Давление на вводе в компрессор падает, и потребление энергии компрессором сокращается. Энергосбережения, ожидаемые при низких нагрузках, могут быть определены из диаграммы отбора компрессора (потребление энергии при минимально допустимом давлении всасывания). Энергосбережения на компрессоре могут достигать значения в 40%.

Рекомендуемый перепад давления Δp_{v100} через полностью открытый клапан находится в промежутке $0,15 < \Delta p_{v100} < 0,5$ бар.

Пример приложения

Хладагент R134A; $Q_0 = 9.5$ кВт; $t_0 = 4$ °C; $t_c = 40$ °C;

Перепад давления через клапан MVL661: $\Delta p_{v100} = 0,25$ бар.

В данном примере приложения t_0 , t_c и Δp_{v100} должны быть интерполированы.

KS-R134a	$t_0 = 0$ °C	$t_0 = 10$ °C
0.15 / 20	2.2	2.7
0.15 / 50	1.7	2.1
0.45 / 20	3.6	4.5
0.45 / 50	2.7	3.4

Интерполяция при	$t_0 = 4$ °C
$2.2 + [(2.7 - 2.2) \times (4 - 0) / (10 - 0)]$	2.4
$1.7 + [(2.1 - 1.7) \times (4 - 0) / (10 - 0)]$	1.9
$3.6 + [(4.5 - 3.6) \times (4 - 0) / (10 - 0)]$	4.0
$2.7 + [(3.4 - 2.7) \times (4 - 0) / (10 - 0)]$	3.0

$t_0 = 4$ °C	$t_c = 20$ °C	$t_c = 50$ °C
$\Delta p_{v100} 0.15$	2.4	1.9
$\Delta p_{v100} 0.45$	4.0	3.0

Интерполяция при	$t_c = 40$ °C
$2.4 + [(1.9 - 2.4) \times (40 - 20) / (50 - 20)]$	2.1
$4.0 + [(3.0 - 4.0) \times (40 - 20) / (50 - 20)]$	3.3

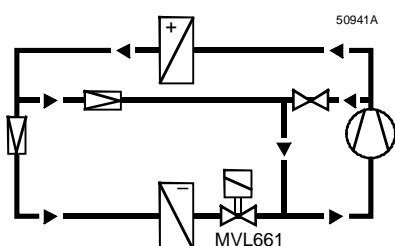
$t_c = 40$ °C	$\Delta p_{v100} 0.15$	$\Delta p_{v100} 0.45$
	2.1	3.3

Интерполяция при	$\Delta p_{v100} 0.25$
$2.1 + [(3.3 - 2.1) \times (0.25 - 0.15) / (0.45 - 0.15)]$	2.5

Теоретическое значение $k_{vs} = 9.5$ кВт / 2.5 = 3.8 м³/ч

Клапан MVL661.25-6.3 подходит, т.к. 3,8 м³/ч / 6,3 м³/ч x 10 % = 60% (> 50%)

Рекомендуется установить значение k_{vs} на 63% = 4 м³/ч



Типовой диапазон регулирования 10...100%.

Контроллер ёмкости обеспечивает адекватное охлаждение компрессора, т.о. делая ненужной установку минимального хода на клапане.

**Таблица
корректировки KS**
Всасывающий клапан

t_c	R22					
	$\Delta p_{v100} \setminus t_0$	-40	-30	-20	-10	0
0.15 / 20	1.2	1.5	1.9	2.4	2.9	3.4
0.15 / 50	0.9	1.2	1.5	1.9	2.3	2.7
0.45 / 20	1.5	2.3	3.0	3.9	4.8	5.7
0.45 / 50	1.2	1.8	2.4	3.0	3.8	4.6

t_c	R134a					
	$\Delta p_{v100} \setminus t_0$	-40	-30	-20	-10	0
0.15 / 20	0.7	1.0	1.4	1.8	2.2	2.7
0.15 / 50	0.5	0.7	1.0	1.3	1.7	2.1
0.45 / 20	0.7	1.2	1.9	2.7	3.6	4.5
0.45 / 50	0.5	0.9	1.4	2.0	2.7	3.4

t_c	R152A					
	$\Delta p_{v100} \setminus t_0$	-40	-30	-20	-10	0
0.15 / 20	0.9	1.3	1.7	2.2	2.7	3.3
0.15 / 50	0.7	1.0	1.4	1.7	2.2	2.7
0.45 / 20	1.0	1.5	2.4	3.3	4.3	5.3
0.45 / 50	0.7	1.2	1.9	2.6	3.5	4.4

t_c	R290					
	$\Delta p_{v100} \setminus t_0$	-40	-30	-20	-10	0
0.15 / 20	1.5	1.9	2.4	3.0	3.6	4.3
0.15 / 50	1.0	1.4	1.8	2.2	2.7	3.3
0.45 / 20	2.0	2.8	3.8	4.8	6.0	7.2
0.45 / 50	1.4	2.1	2.8	3.6	4.5	5.5

t_c	R401A					
	$\Delta p_{v100} \setminus t_0$	-40	-30	-20	-10	0
0.15 / 20	0.8	1.1	1.5	1.9	2.3	2.9
0.15 / 50	0.6	0.8	1.1	1.5	1.8	2.3
0.45 / 20	0.8	1.3	2.1	2.9	3.7	4.7
0.45 / 50	0.6	1.0	1.6	2.3	3.0	3.7

t_c	R402A					
	$\Delta p_{v100} \setminus t_0$	-40	-30	-20	-10	0
0.15 / 20	1.1	1.4	1.8	2.2	2.7	3.3
0.15 / 50	0.7	0.9	1.2	1.5	1.8	2.3
0.45 / 20	1.5	2.2	2.9	3.7	4.6	5.6
0.45 / 50	0.9	1.4	1.9	2.4	3.1	3.8

t_c	R404A					
	$\Delta p_{v100} \setminus t_0$	-40	-30	-20	-10	0
0.15 / 20	1.0	1.3	1.7	2.2	2.7	3.3
0.15 / 50	0.6	0.8	1.1	1.4	1.7	2.1
0.45 / 20	1.4	2.1	2.8	3.6	4.5	5.5
0.45 / 50	0.8	1.2	1.7	2.3	2.9	3.6

t_c	R407A					
	$\Delta p_{v100} \setminus t_0$	-40	-30	-20	-10	0
0.15 / 20	1.0	1.4	1.8	2.3	2.9	3.5
0.15 / 50	0.7	1.0	1.3	1.6	2.1	2.6
0.45 / 20	1.3	2.0	2.9	3.8	4.7	5.9
0.45 / 50	0.9	1.4	2.0	2.7	3.4	4.3

t_c	R407B					
	$\Delta p_{v100} \setminus t_0$	-40	-30	-20	-10	0
0.15 / 20	1.0	1.3	1.7	2.2	2.7	3.3
0.15 / 50	0.6	0.8	1.1	1.4	1.8	2.2
0.45 / 20	1.3	2.0	2.7	3.5	4.5	5.5
0.45 / 50	0.8	1.2	1.7	2.3	3.0	3.8

t_c	R407C					
	$\Delta p_{v100} \setminus t_0$	-40	-30	-20	-10	0
0.15 / 20	1.0	1.4	1.8	2.3	2.9	3.5
0.15 / 50	0.7	1.0	1.3	1.7	2.1	2.6
0.45 / 20	1.3	2.0	2.8	3.8	4.8	5.9
0.45 / 50	0.9	1.4	2.1	2.8	3.5	4.4

t_c	R410A					
	$\Delta p_{v100} \setminus t_0$	-40	-30	-20	-10	0
0.15 / 20	1.5	2.0	2.5	3.0	3.6	4.4
0.15 / 50	1.0	1.3	1.7	2.1	2.6	3.1
0.45 / 20	2.3	3.1	4.0	5.0	6.1	7.4
0.45 / 50	1.6	2.1	2.8	3.5	4.4	5.3

t_c	R410B					
	$\Delta p_{v100} \setminus t_0$	-40	-30	-20	-10	0
0.15 / 20	1.5	1.9	2.4	2.9	3.6	4.2
0.15 / 50	1.0	1.3	1.7	2.1	2.6	3.1
0.45 / 20	2.3	3.1	3.9	4.9	6.0	7.2
0.45 / 50	1.6	2.1	2.8	3.5	4.3	5.2

- С перегревом = 6 К
- С переохлаждением = 2 К
- Δp конденсатора = 0,3 бар
- Δp испарителя = 0,3 бар
- Δp перед испарителем = 1,6 бар

Номера версий

Номер продукта	Доступен в версии:
MVL661.15-0.4	C
MVL661.15-1.0	C
MVL661.20-2.5	D
MVL661.25-6.3	C
MVL661.32-12	C